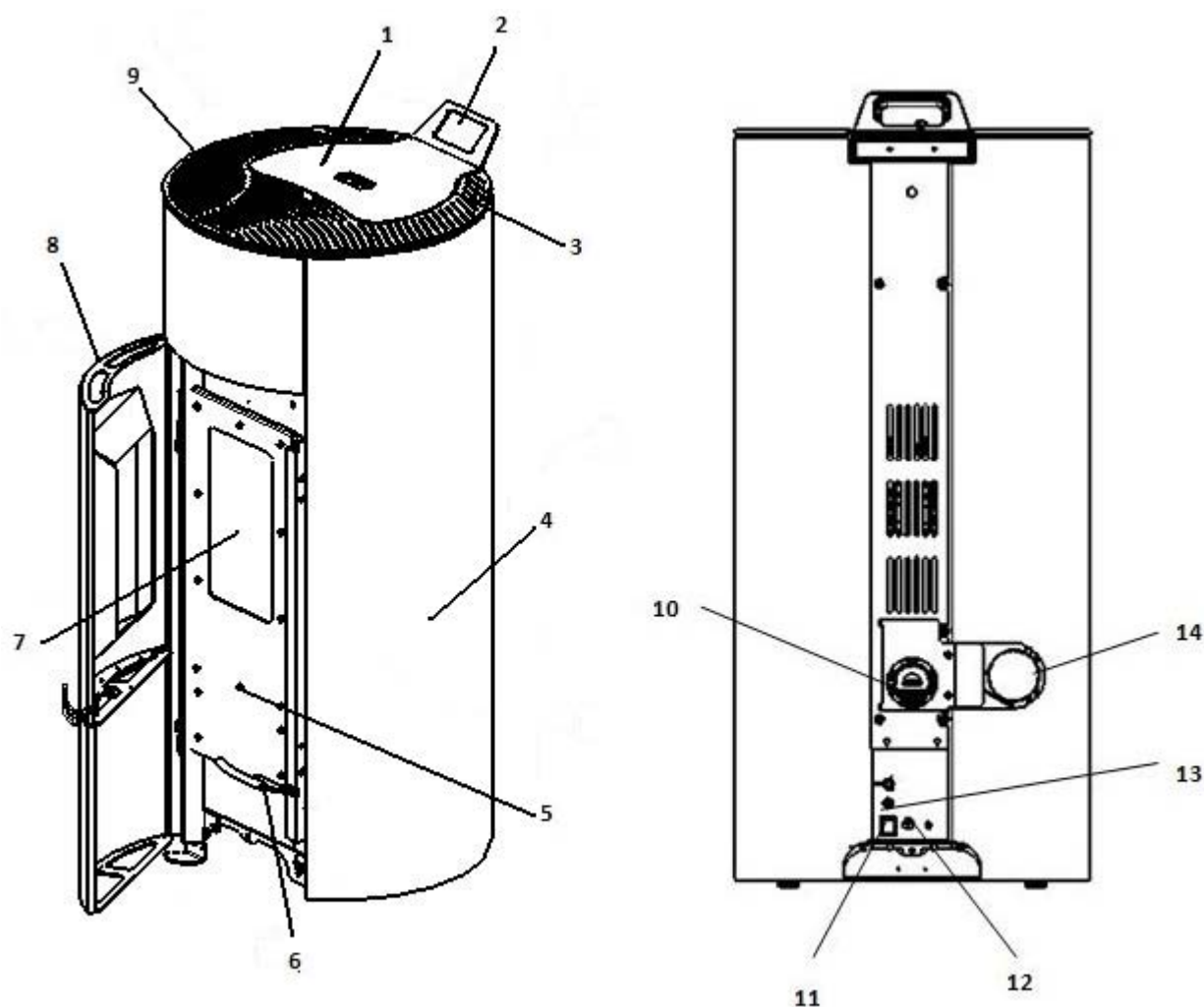


## 15 VUE ECLATEE



N°	Designation	Code	N°	Designation	Code	N°	Designation	Code
1	COUVERCLE		7	VITRE		13	SONDE AMBIANT	
2	TABLEAU DE COMMANDE		8	PORTE ESTHETIQUE		14	EVACUATION DES FUMEES	
3	RESERVOIR PELLET		9	DESSUS				
4	HABILLAGE		10	ARRIVEE D'AIR				
5	PORTE FONCTIONNELLE		11	INTERRUPTEUR GENERAL				
6	POIGNEE		12	PASSAGFE CÂBLE ALIMENTATION				