

ES CORPS de CHAUFFE	26820	1
ENS.SOUDE CENDRIER	25052	1
COTE FONTE	13793	2
DEMI SOLE	13792	2
ES PIED	13687	4
Bielle de commande bi-pass	13424	1
Buse a papillon dia.75	13406	1
COMMANDE BY PASS	13404	1
Commande Buselot	13401	1
Faux cendrier	13364	1
APPUI LATERAL DE SOLE	13358	2
APPUI TRANSVERSAL DE SOLE	13357	2
Appui de chassis mobile	13345	2
LOGO SUPRA	13015	2
Barriere a cendres	11882	2
CHENET PATTE D'OIE	11237	4
GRILLE DE DECENDRAGE	10766	1
VIS DE VOLET D'AIR	10565	1
BRIDE	10112	2
BOUTON DE COMMANDE	10061	2
ENTRETOISE 10X10 HVY	07601	1
PLOT	04444	2
PAUMELLE AVEC TROUS A VISSER	03660	2
DESIGNATION	CODE ARTICLE	QTE

OSUPRA

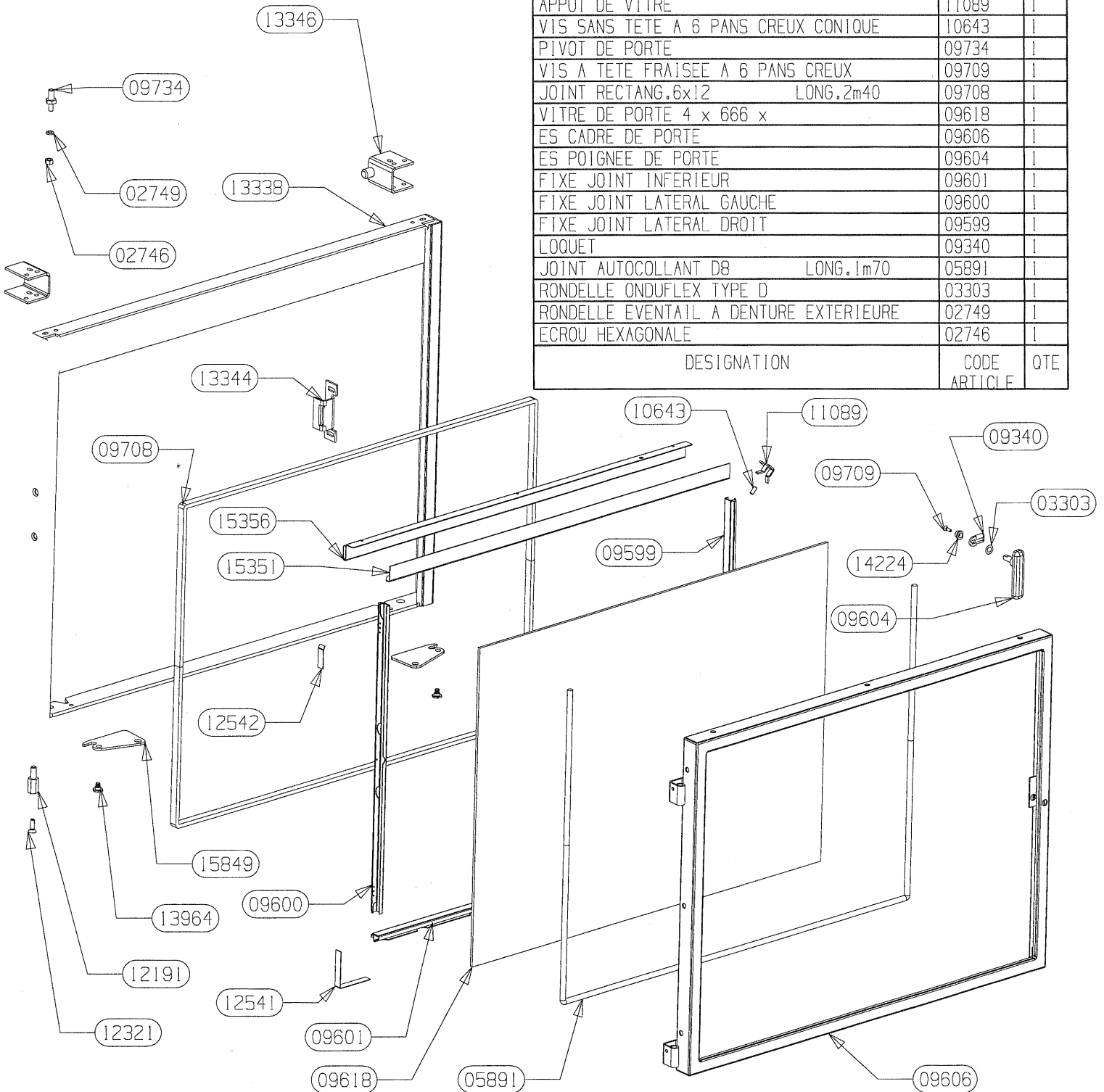
FOYER

DF 583 N

FT 3

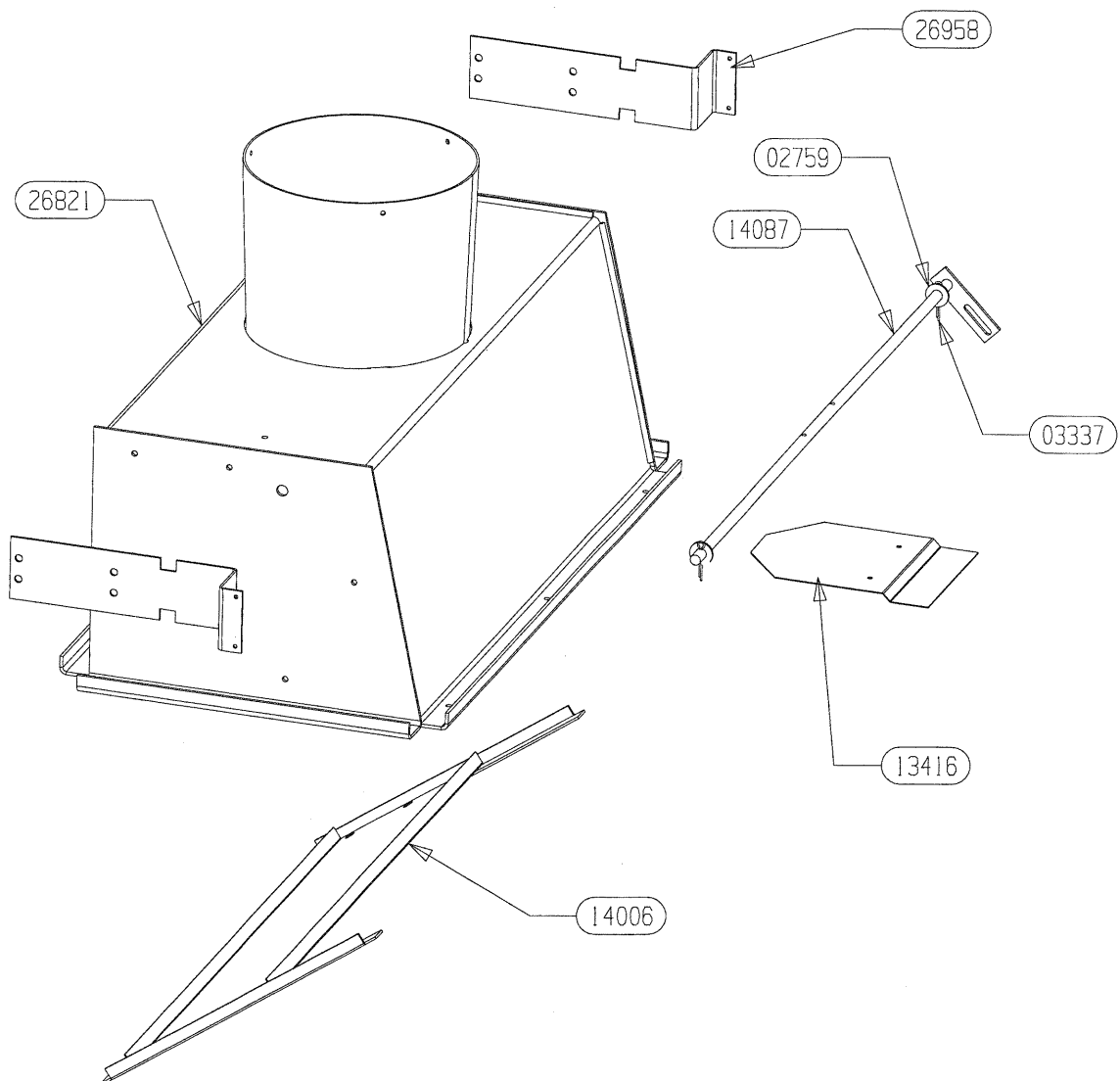
ENSEMBLE CHASSIS/PORTE ESCAMOTABLE

EDITION 10/07

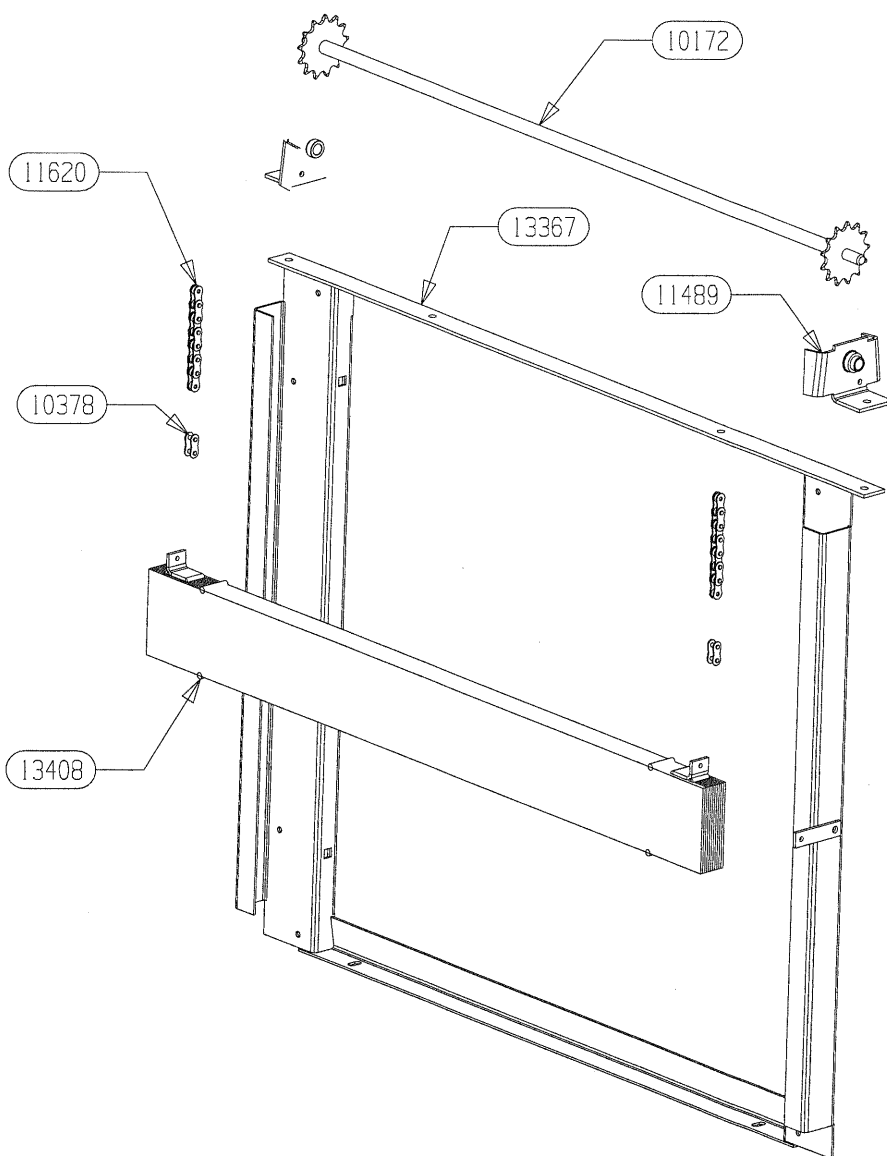


POIGNEE DE VERROUILLAGE	15849	2
FIXE JOINT ET DEFLECTEUR	15356	1
DEFLECTEUR REGLABLE DE VITRE	15351	1
RONDELLE DE GUIDAGE	14224	1
AXE POUR POIGNEE DE	13964	2
ACCROCHAGE CHASSIS MOBILE	13346	2
CHAPE DE PORTE	13344	1
CHASSIS MOBILE E.S.	13338	1
CALE D'extremite	12542	2
CALE DE COIN	12541	1
VIS A TETE FRAISEE A 6 PANS CREUX	12321	1
PIVOT INF. F 152/162	12191	1
APPUI DE VITRE	11089	1
VIS SANS TETE A 6 PANS CREUX CONIQUE	10643	1
PIVOT DE PORTE	09734	1
VIS A TETE FRAISEE A 6 PANS CREUX	09709	1
JOINT RECTANG.6x12 LONG.2m40	09708	1
VITRE DE PORTE 4 x 666 x	09618	1
ES CADRE DE PORTE	09606	1
ES POIGNEE DE PORTE	09604	1
FIXE JOINT INFERIEUR	09601	1
FIXE JOINT LATERAL GAUCHE	09600	1
FIXE JOINT LATERAL DROIT	09599	1
LOQUET	09340	1
JOINT AUTOCOLLANT D8 LONG.1m70	05891	1
RONDELLE ONDUFLEX TYPE D	03303	1
RONDELLE EVENTAIL A DENTURE EXTERIEURE	02749	1
ECROU HEXAGONALE	02746	1
DESIGNATION	CODE ARTICLE	QTE

RONDELLE PLATE SERIE MOYENNE	02759	2
GOUILLE	03337	2
FIXATION PROTECTION	26958	2
ES AVALOIR	26821	1
DEFLECTEUR DE FUMEE	14006	1
Clapet By Pass	13416	1
AXE CLAPET	14087	1
DESIGNATION	CODE ARTICLE	QTE



PALIER E.MONTE	11489	2
MAILLON RAPIDE	10378	2
CONTRE POIDS E.S.	13408	1
CHASSIS FIXE ENS.SOUDE	13367	1
CHAINE A ROULEAUX 51 MAILLONS	11620	2
ARBRE DE RENVOI E.S	10172	1
DESIGNATION	CODE ARTICLE	QTE



DISTRIBUTEUR D'AIR	26628	1
PROTECTION DROITE	26627	1
PROTECTION GAUCHE	26626	1
OBTURATEUR	23584	2
ECRAN THERMIQUE	14032	1
ENJOLIVEUR	13372	2
BUSE Diam. 150 COLLERETTE REDUITE	08136	2
DESIGNATION	CODE ARTICLE	QTE

