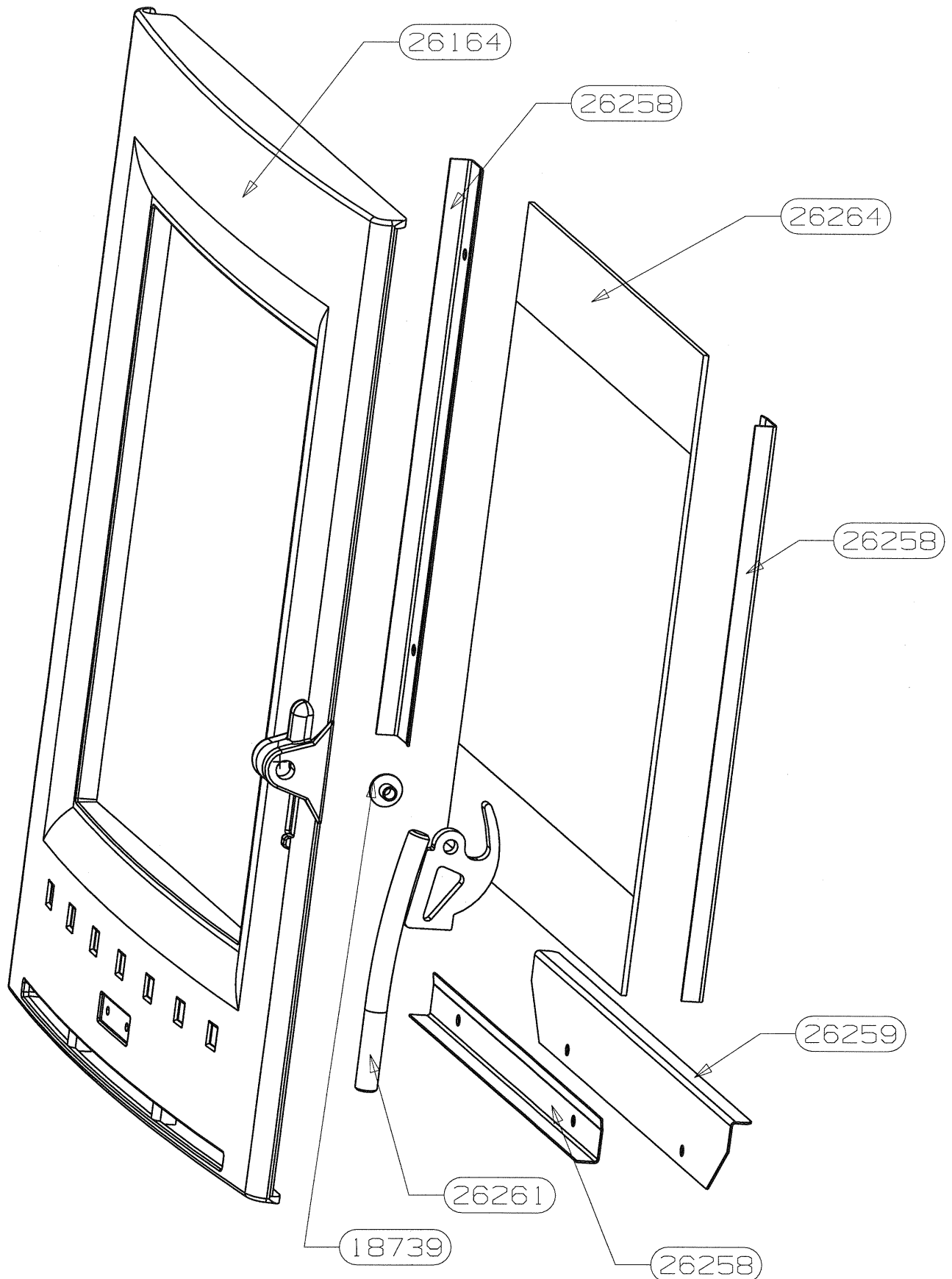


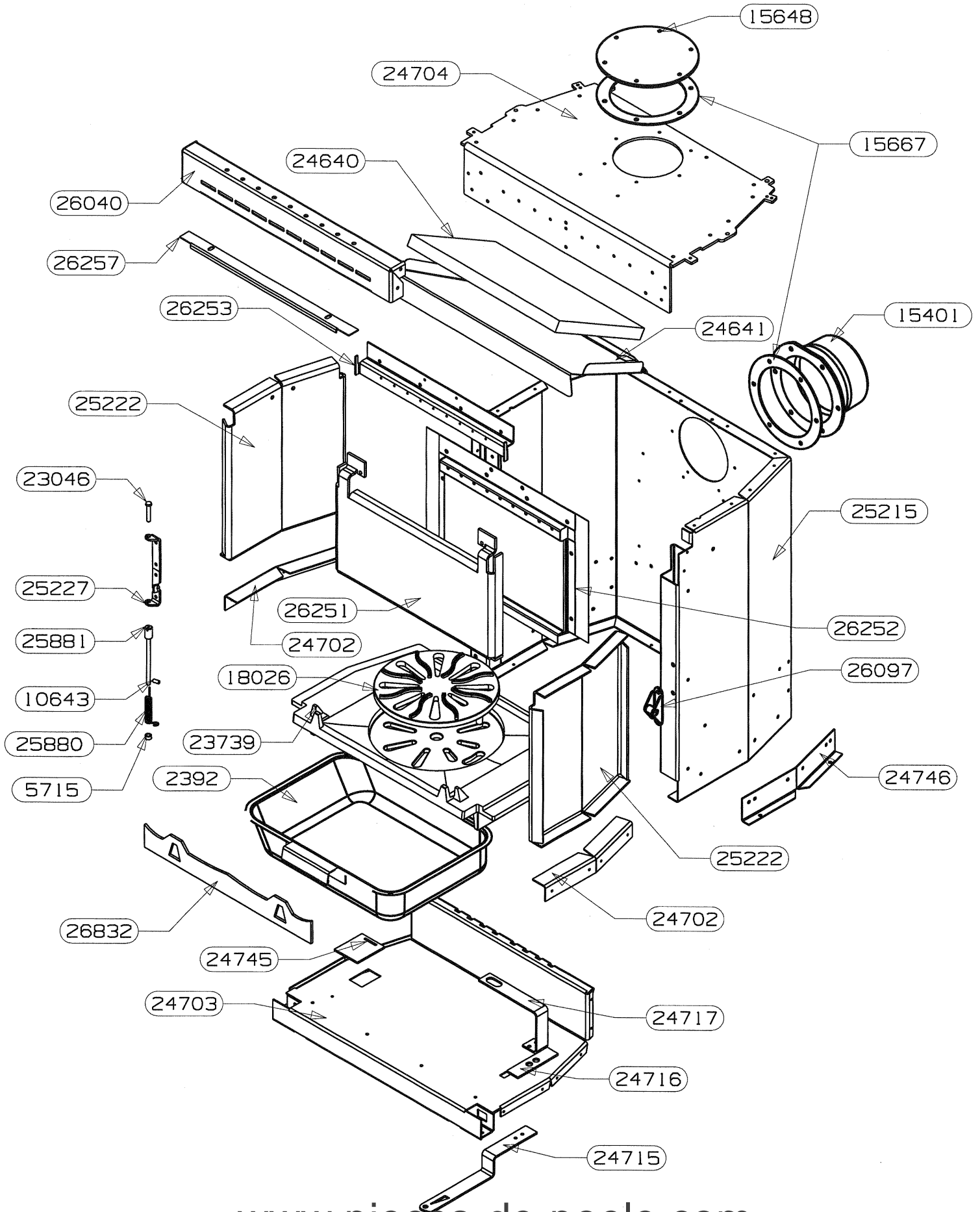
POUR TOUTE COMMANDE DE PIECES D'HABILLAGE,  
PRECISER IMPERATIVEMENT LA COULEUR

26312	CACHE COUDE	1
26311	AILETTE	1
26310	BANDEAU INFERIEUR	1
26309	ARRIERE	1
26294	E.S. DESSUS	1
26293	COTE GAUCHE	1
26292	PROTECTION GAUCHE	1
26291	ATTACHE GAUCHE	1
26269	COTE DROIT	1
26268	PROTECTION DROITE	1
26267	ATTACHE DROITE	1
26266	BUCHER	1
26263	PLAQUE DE SOL	1
24714	RACCORDEMENT EXTERIEUR EM	1 Non vu
18494	BUTEE	2
CODE ARTICLE	DESIGNATION	QTE

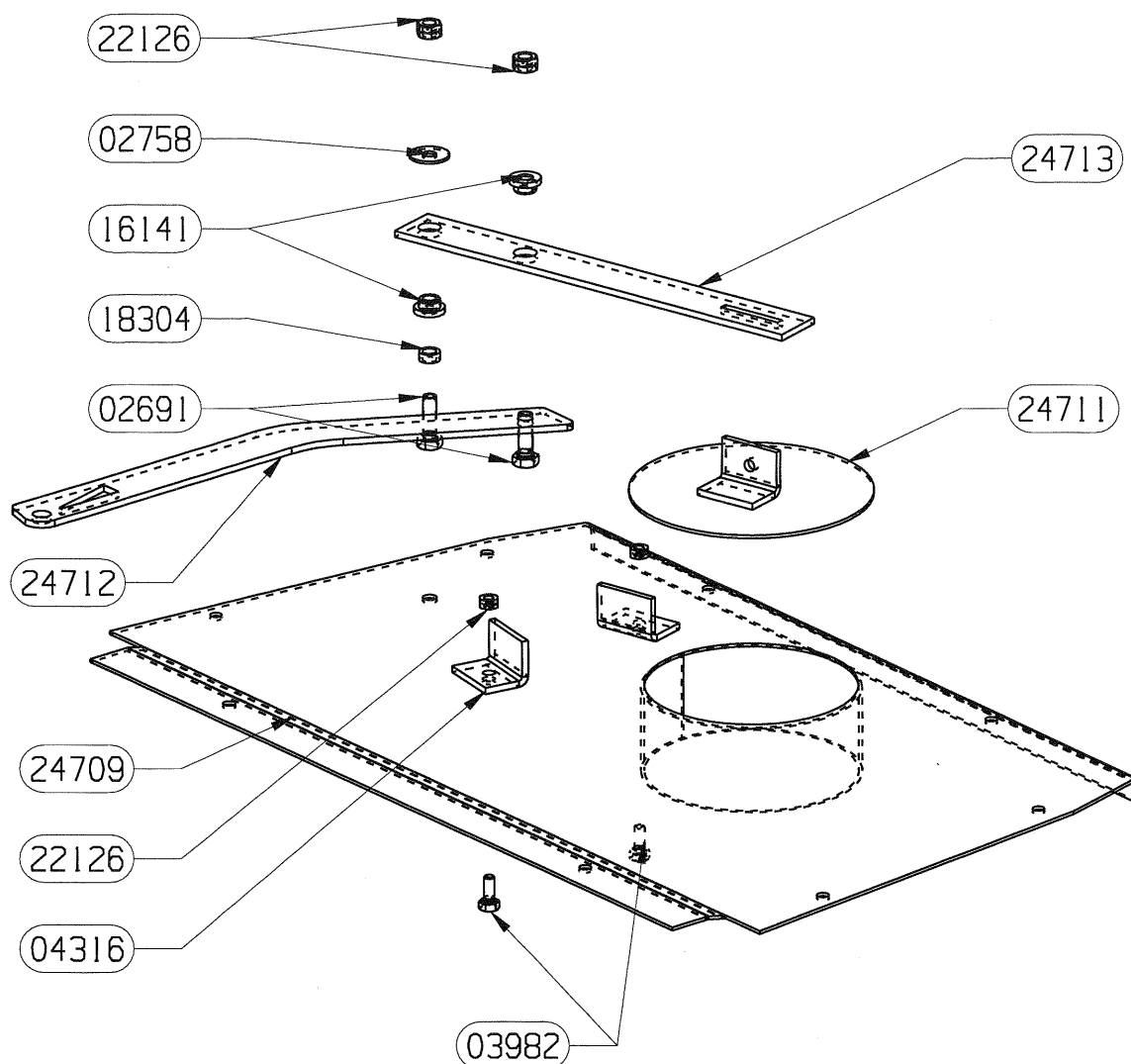


POUR TOUTE COMMANDE DE PIECES D'HABILLAGE,  
PRECISER IMPERATIVEMENT LA COULEUR

26264	VITRE 356 x 335 x 3	1
26261	ES. POIGNEE	1
26259	DEFLECTEUR BAS	1
26258	FIXE VITRE	3
26164	PORTE FONTE	1
18739	DOUILLE	1
16396	VIS AUTOTARAUDEUSE CHC	6 non vu
10762	VIS CHC M6x16	1 non vu
09708	JOINT RECTANGULAIRE 6x12	2.2m non vu
04093	JOINT PLAT 10x2	1.6m non vu
03303	RONDELLE ONDUFLEX	1 non vu
CODE ARTICLE	DESIGNATION	QTE



26832	CHENET	1
26757	FOND DE CORPS DE CHAUFFE	1
26257	DEFLECTEUR DE VITRE	1
26253	RAMPE SC2	1
26252	ES POST COMBUSTION	1
26251	PLAQUE D'ATRE TOLE	1
26097	ENS. FERMETURE	1
26040	TRAVERSE C.D.C. ARTIS	1
25881	AXE DE MANOEUVRE DIN	1
25880	RESSORT DE TORSION	1
25227	CHARNIERE DE PORTE	1
25222	COTE INTERIEUR C.D.C.	2
25215	PAROI C.D.C.	1
24746	EQUERRE PLIABLE L=240	2
24745	REGISTRE DE DEBRIDAGE	1
24717	BIELLETTE PLIEE 231.4x25	1
24716	BIELETTE 90x25	1
24715	COMMANDE 241.5x25x 3	1
24704	DESSUS C.D.C. ARTIS	1
24702	EQUERRE APPUI COTE	2
24641	DEFLECTEUR DE FUMEE	1
24640	VERMICULITE	1
23739	SOLE FONTE	1
23046	AXE DE CHARNIERE	1
18026	GRILLE PB 2000	1
15667	JOINT DE BUSE	2
15648	TAMPON	1
15401	BUSE D. 120/125	1
10643	VIS SANS TETE HC	1
5715	DOUILLE	1
2392	CENDRIER	1
CODE ARTICLE	DESIGNATION	QTE



24713	BIELETTE 210x25x 3	1
24712	COMMANDE DEVIEE	1
24711	TAMPON diam 110 ES	1
24709	RACCORDEMENT EXTERIEUR ES	1
22126	ECROU FREIN M5	2
18304	ENTRETOISE	1
16141	DOUILLE COMMANDE DE VOLET	2
04316	EQUERRE	2
03982	VIS A METAUX A TETE HEXAGONALE	2
02758	RONDELLE PLATE SERIE LARGE	1
02691	VIS A METAUX A TETE HEXAGONALE	2
REP	DESIGNATION	QTE