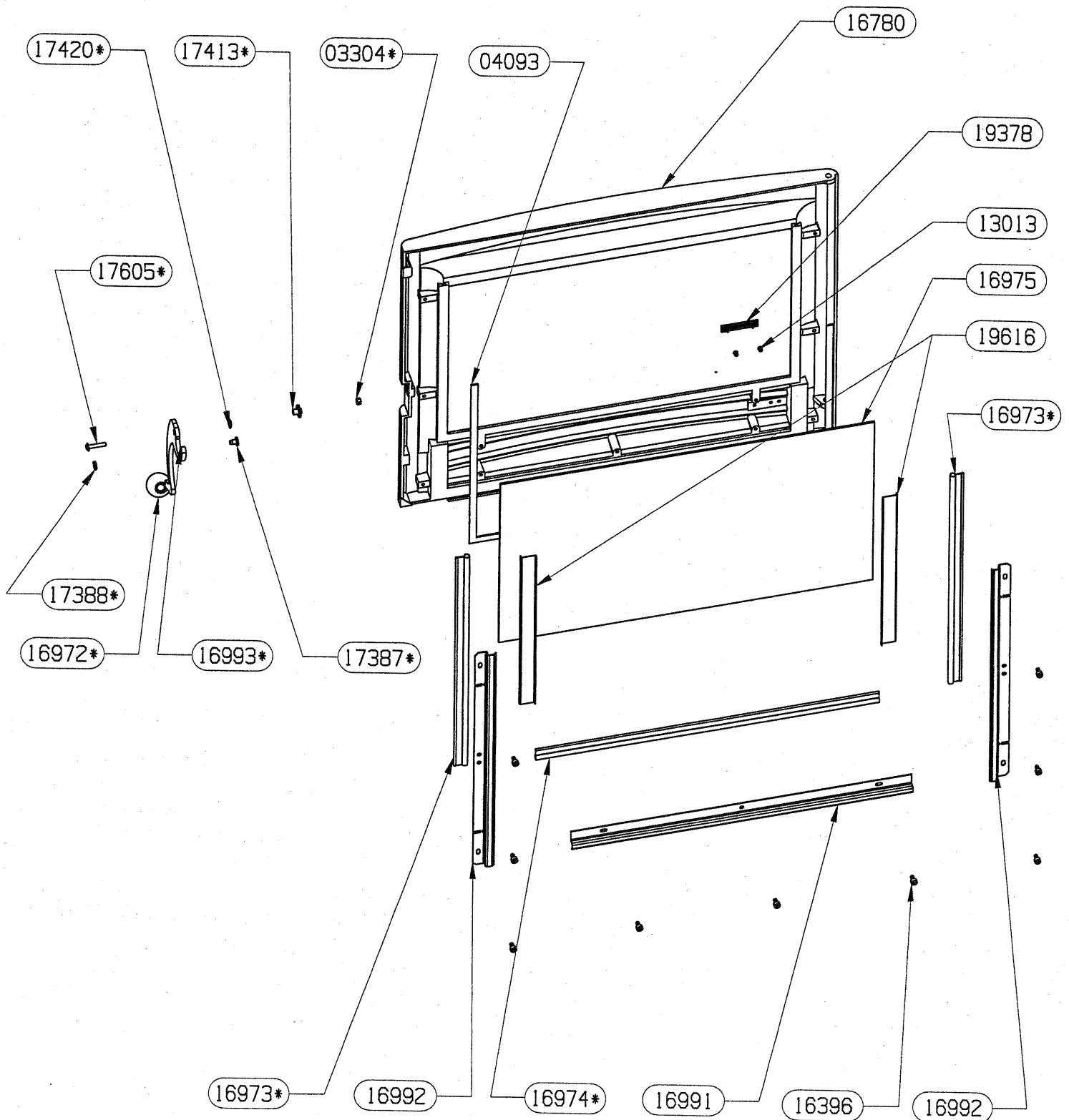


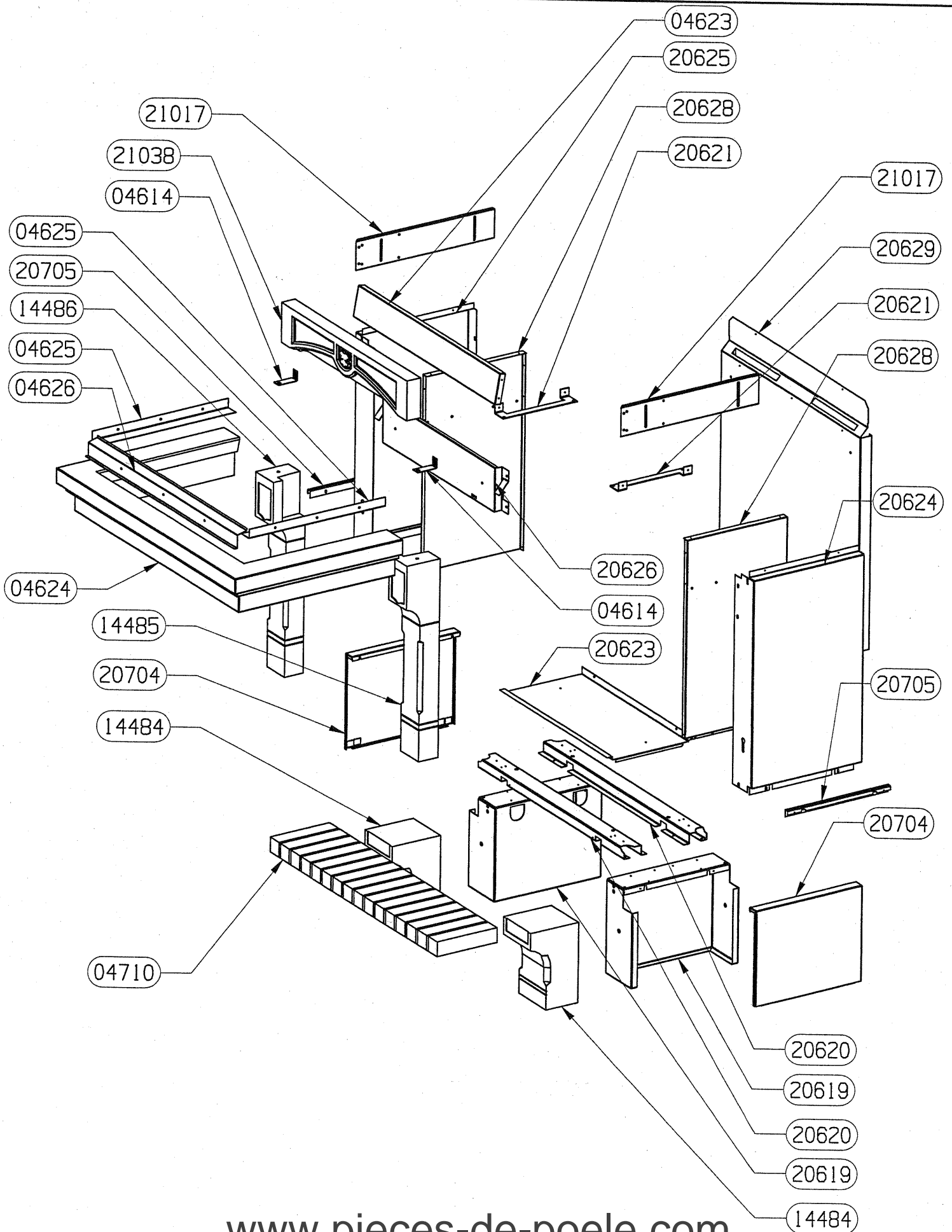
ARTICLES NON REPRESENTES :
05206 MANCHETTE DIAM.180
11768 ADAPTATEUR BUSE 150/153
20816 SACHET VISSERIE

| | | |
|-----------------|-------------------------------|-----|
| 16783 | SOLE | 1 |
| 16784 | PLAQUE D'ATRE CONTEMPORAINE | 1 |
| 16971 | RESSORT DE FERMETURE | 1 |
| 16980 | ENS.SOUDE CORPS DE CHAUFFE | 1 |
| 16986 | DEFLECTEUR VITRE | 1 |
| 16994 | COTE INT. DU CORPS DE CHAUFFE | 2 |
| 16995 | APPUI ARRIERE DE SOLE | 1 |
| 16996 | APPUI LATERAL DE SOLE | 2 |
| 16999 | PATTE D'ACCROCHAGE | 2 |
| 17011 | REGISTRE D'AIR | 1 |
| 17165 | TIRETTE AIR DE GRILLE | 1 |
| 17237* | DEFLECTEUR VERMICULITE | 1 |
| 17294 | CALAGE DEFLECTEUR DE VITRE | 3 |
| 17340* | DOUBLAGE DEFLECTEUR INOX | 1 |
| 17633 | CHENET | 1 |
| 20619 | PIED DE SOCLE | 2 |
| 20620 | TRAVERSE DE SOCLE | 2 |
| 20623 | PROTECTION DE SOL | 1 |
| 09951 | ENS. SOUDE CENDRIER | 1 |
| 15468 | RESSORT DE TRACTION | 1 |
| 18197 | FIXATION ATTACHE RESSORT | 1 |
| 18198 | ATTACHE DE RESSORT | 1 |
| 20630 | ENSEMBLE BUSE/CLAPET DE BUSE | 1 |
| 21004 | TIRETTE COMMANDE CLAPET | 1 |
| 91070 | ENS.DEFLECTEUR+VERMICULITE | 1 |
| CODE ARTICLE | DESIGNATION | QTE |

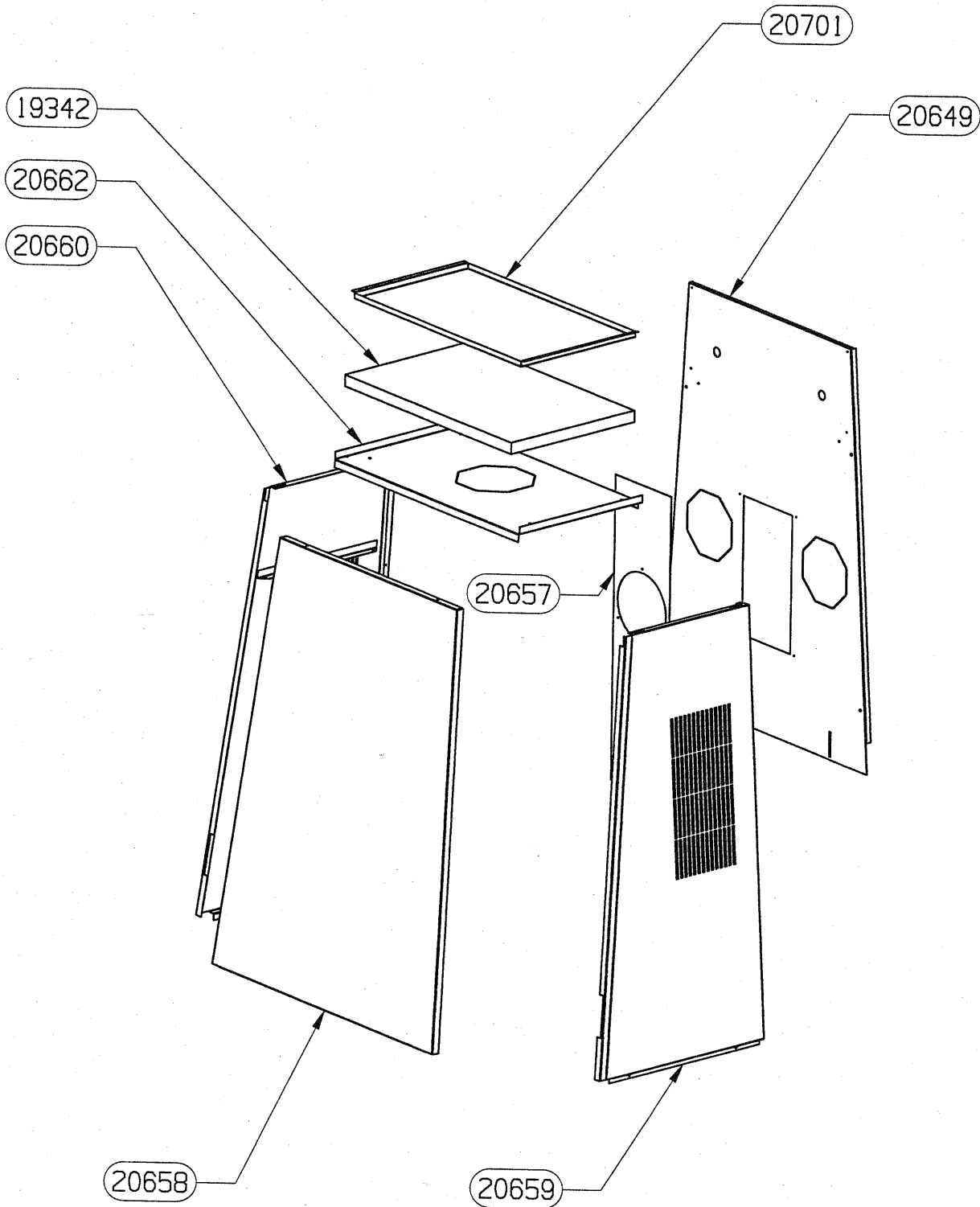


PIECE NON DESSINEE :
07232 MAIN FROIDE

| | | |
|-----------------|----------------------------------|-----|
| 03304* | ECROU HEXAGONAL AUTOFREINE FENDU | 1 |
| 04093 | JOINT PLAT DE 10X2 LG.1170 | 1 |
| 13013 | CLIP TUBULAIRE "RAPID" | 2 |
| 16396 | VIS AUTOTARAUDEUSE C HC | 9 |
| 16780 | PORTE FONTE | 1 |
| 16972* | BOUTON DE PORTE | 1 |
| 16973* | JOINT DE PORTE LG.415 | 2 |
| 16974* | JOINT DE PORTE LG.500 | 1 |
| 16975 | VITRE 545X316X3 | 1 |
| 16990 non vu | ENS. PORTE MONTEE | 1 |
| 16991 | FIXE JOINT HORIZONTAL | 1 |
| 16992 | FIXE JOINT LATERAL | 2 |
| 16993* | POIGNEE | 1 |
| 17387* | GALET | 1 |
| 17388* | RONDELLE | 1 |
| 17413* | DOUILLE AXE DE PORTE | 1 |
| 17420* | RONDELLE ELASTIQUE BOMBEE | 1 |
| 17605* | VIS CBE HC M5x25 | 1 |
| 19378 | LOGO WORLDKAMIN | 1 |
| 19616 | PROTEGE JOINT | 2 |
| 91076 non vu | ENS. POIGNEE MONTEE | 1 |
| 91081 non vu | ENS. JOINT + PROTEGE JOINT | 2 |
| CODE ARTICLE | DESIGNATION | QTE |



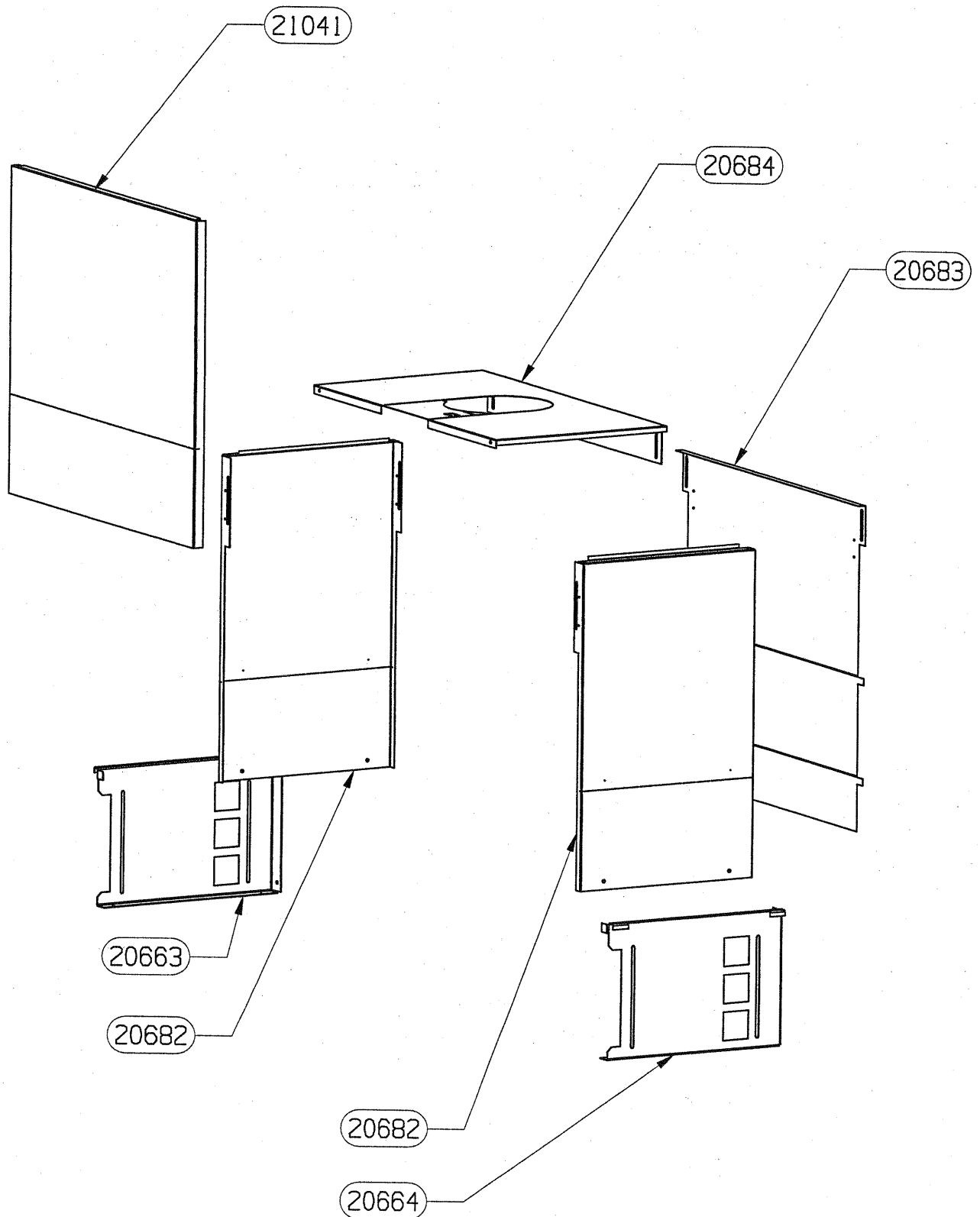
| | | |
|-----------------|-----------------------------|-----|
| 00539 | ECARTEUR MURAL (non vu) | 2 |
| 04614 | FIXATION JAMBAGES & FRONTON | 2 |
| 04623 | DEFLECTEUR FRONTAL | 1 |
| 04624 | POUTRE BOIS | 1 |
| 04625 | EQUERRE DE FIXATION POUTRE | 2 |
| 04626 | PROTECTION FRONTALE | 1 |
| 04710 | ENSEMBLE MARGELLE | 1 |
| 14484 | SABOT | 2 |
| 14485 | JAMBAGE DROIT | 1 |
| 14486 | JAMBAGE GAUCHE | 1 |
| 20619 | PIED DE SOCLE | 2 |
| 20620 | TRAVERSE DE SOCLE | 2 |
| 20621 | SUPPORT DE PROTECT. DE COTE | 2 |
| 20623 | PROTECTION DE SOL | 1 |
| 20624 | COTE DROIT HABILLAGE | 1 |
| 20625 | COTE GAUCHE HABILLAGE | 1 |
| 20626 | FRONTON | 1 |
| 20628 | PROTECTION DE COTE | 2 |
| 20629 | ARRIERE | 1 |
| 20704 | CACHE LATERAL PIED DE SOCLE | 2 |
| 20705 | SUPPORT CACHE LATERAL | 2 |
| 21017 | DEFLECTEUR LATERAL | 2 |
| 21038 | FRONTON EDELROC | 1 |
| CODE ARTICLE | DESIGNATION | QTE |



ARTICLES NON REPRESENTES.

-SACHET VISSERIE 20871

| | | |
|-----------------|---------------------------|-----|
| 19342 | LAINES DE ROCHE 100X60X30 | 1 |
| 20649 | ARRIERE DE HOTTE | 1 |
| 20657 | RACCORD ARRIERE | 2 |
| 20658 | FACADE ENSEMBLE SOUDE | 1 |
| 20659 | COTE DROIT HABILLAGE | 1 |
| 20662 | COUVERCLE INTERMEDIAIRE | 1 |
| 20701 | COUVERCLE DE HOTTE | 1 |
| 20871 | SACHET VISSERIE (non vu) | 1 |
| CODE ARTICLE | DESIGNATION | QTE |



ARTICLES NON REPRESENTES.

-SACHET VISSERIE 21042

| | | |
|-----------------|------------------------|-----|
| 20683 | ARRIERE DU CACHE TUYAU | 1 |
| 20682 | COTE DU CACHE TUYAU | 2 |
| 21041 | FACADE DU CACHE TUYAU | 2 |
| 20664 | SUPPORT DROIT | 1 |
| 20663 | SUPPORT GAUCHE | 1 |
| 20684 | SUPPORT ISOLATION | 1 |
| CODE ARTICLE | DESIGNATION | QTE |