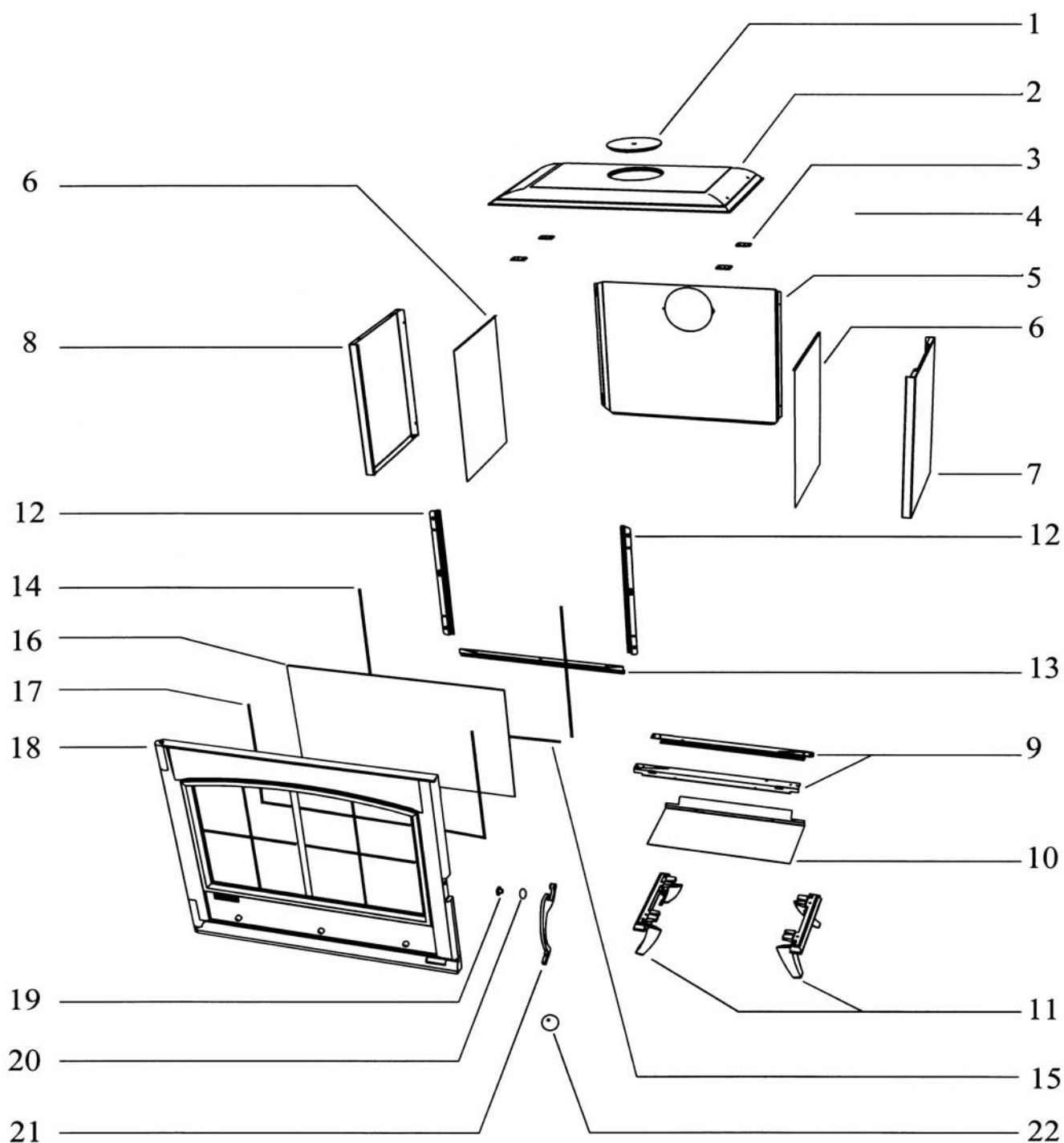


POELE A BOIS HF 3950D WK
ENSEMBLE TOLERIE - PORTE

Code 191032



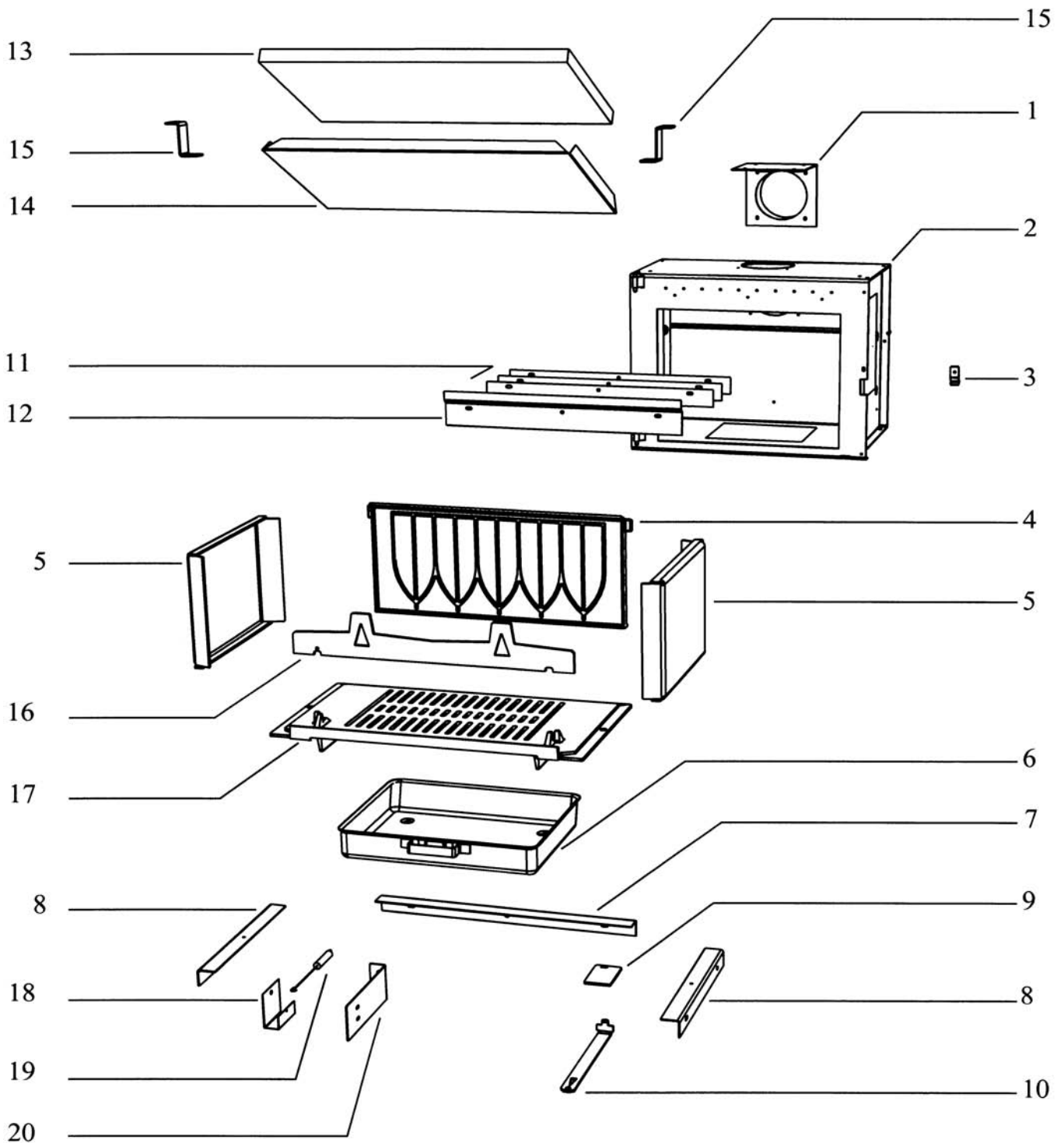
POELE A BOIS HF 3950D WK ENSEMBLE TOLERIE - PORTE

Code 191032

POSITION	NOMBRE	DESIGNATION	REFERENCES
1	1	Tampon	16897PO
2	1	Dessus fonte	16880PO
3	4	Appui de dessus	17014PB
4	1	Obturateur tôle	15673
5	1	Arrière galvanisé	24491
6	2	Ecran latéral	17164
7	1	Coté droit	17016PP
8	1	Coté gauche	17015PP
9	2	Traverse de socle	17606
10	1	Ecran de sol	17001
11	2	Pied fonte	16879--UPO
12	2	Fixe joint latéral	16992PB
13	1	Fixe joint horizontal	16991PB
14	2	Joint de porte latéral Lg 415	16973
15	1	Joint de porte horizontal Lg 500	16974
16	1	Vitre 545x316x3 mm	16975
17	2 ml	Joint de vitre plat 10X2 autocollant	04093
18	1	Cadre de porte	17033--UPO
19	1	Douille axe de porte	17413
20	1	Rondelle Onduflex	X
21	1	Poignée	X
22	1	Bouton de porte	16972
Non représenté	1	Porte EM	17631PO
Non représenté	1	Poignée de porte EM (poignée, galet, bouton, douille axe de porte, rondelle, vis, écrou fendu)	91076
Non représenté	1	Sachet visserie tampon obturateur	17778

POELE A BOIS HF 3950D WK ENSEMBLE FOYER

Code 191032



POELE A BOIS HF 3950D WK ENSEMBLE FOYER

Code 191032

POSITION	NOMBRE	DESIGNATION	REFERENCES
1	1	Buse (ensemble soudé)	16986PB
2	1	Corps de chauffe	16980PB
3	1	Ressort de fermeture	16971
4	1	Plaque d'âtre	16784PB
5	2	Côté intérieur de corps de chauffe	16994PB
6	1	Cendrier	09951PB
7	1	Appui arrière de sôle	16995
8	2	Appui latéral de sôle	16996
9	1	Plaquette registre d'air	17011PB
10	1	Tirette registre d'air	17165--N
11	3	Calage déflecteur de vitre	17294
12	1	Déflecteur de vitre	16989PB
13	1	Déflecteur vermiculite	17237
14	1	Déflecteur inox	17340
15	2	Patte d'accrochage déflecteur	16999
16	1	Chenêt tôle	17633PB
17	1	Sôle fonte	16783PB
18	1	Fixation attache de ressort *	18197
19	1	Ressort de traction *	15468
20	1	Attache de ressort *	18198
Non représenté	1	Adaptateur de buse 150 / 153 mm	11768R
Non représenté	1	Ensemble déflecteur (inox + vermiculite)	91070
Non représenté	1	Main froide	07232