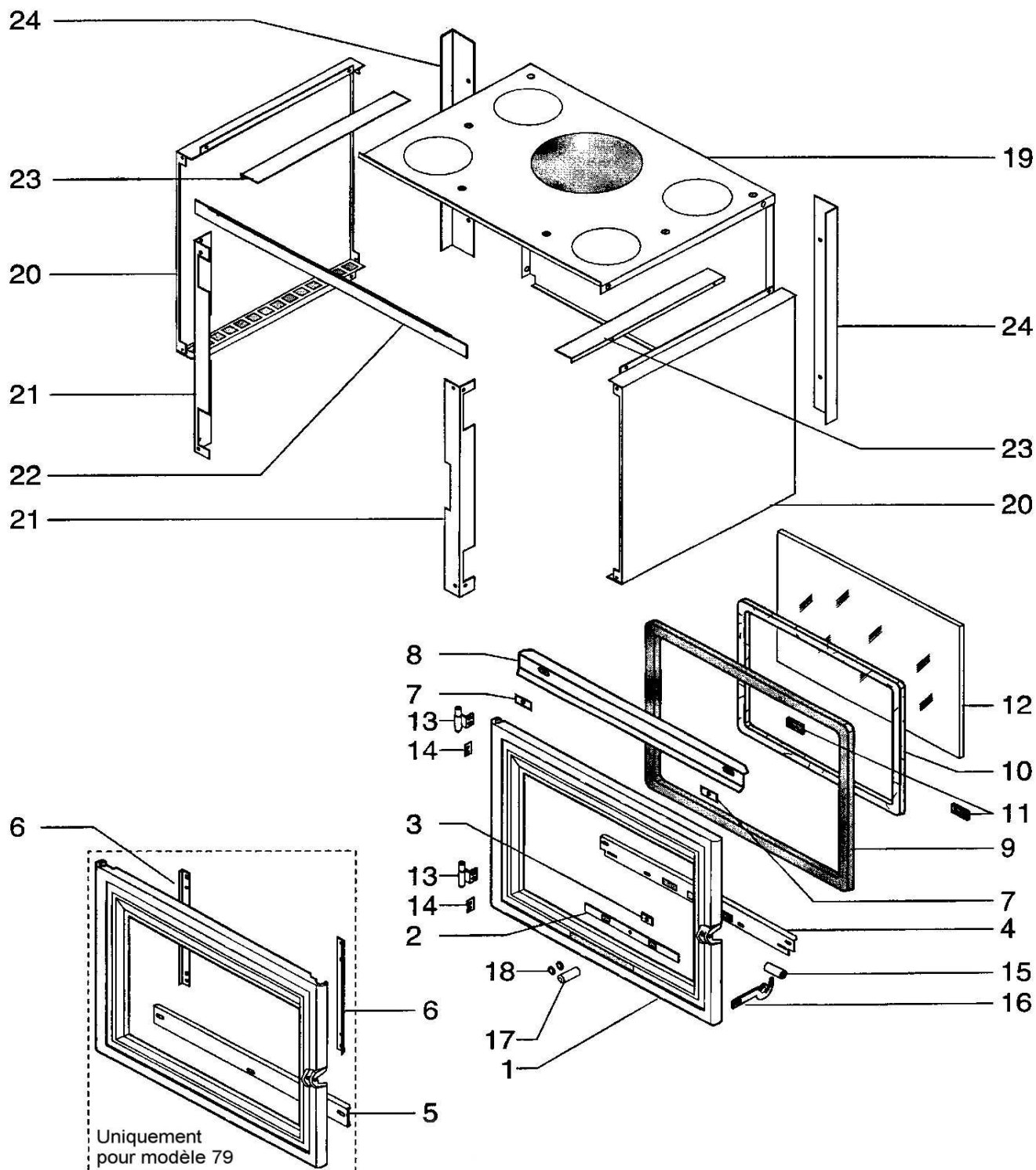


FOYERS-INSERTS

TERTIO 69 - 79

ENSEMBLE TOLERIE-PORTE



FOYERS-INSERTS TERTIO 69 - 79 ENSEMBLE TOLERIE-PORTE

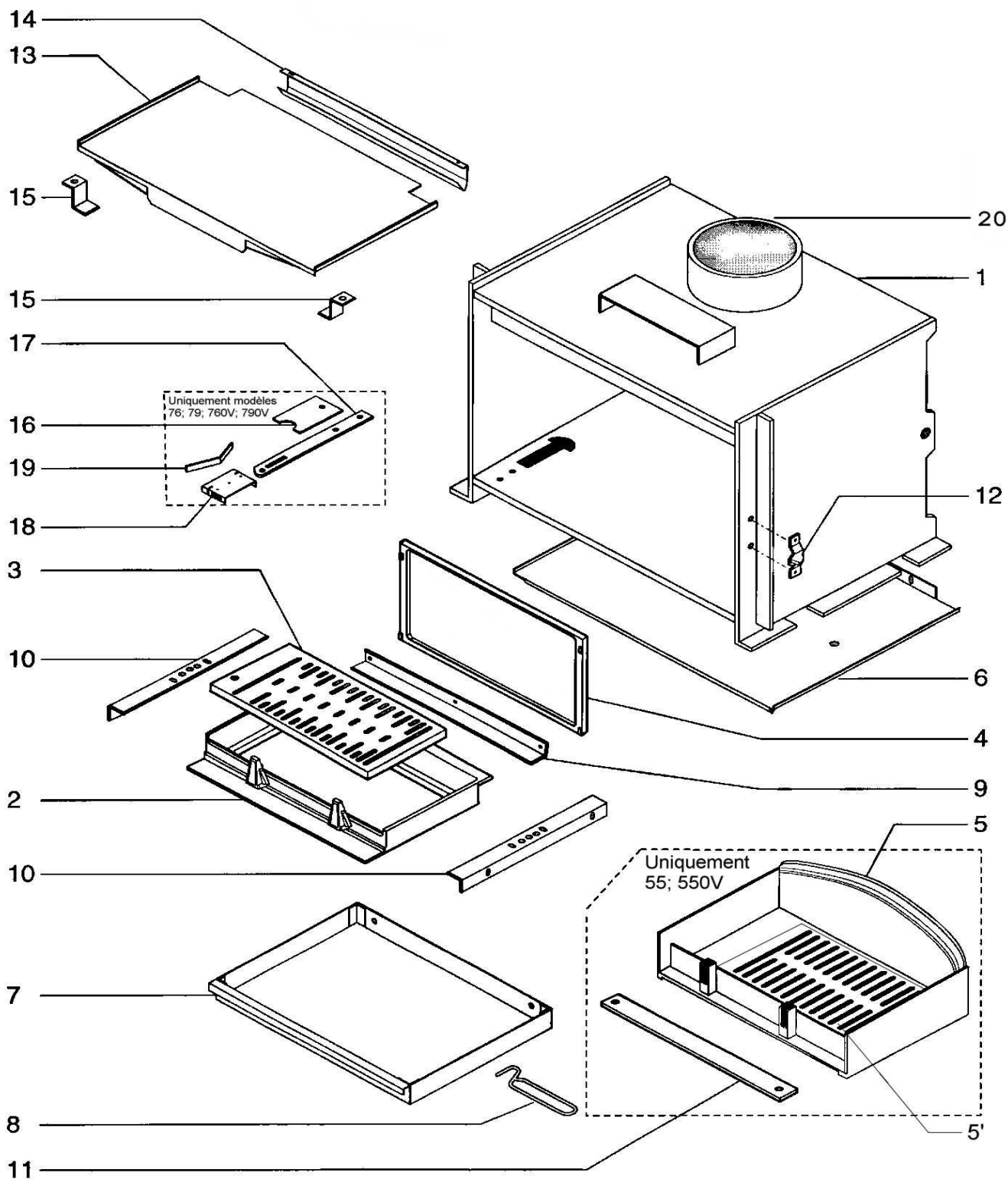
POSITION	NOMBRE	DESIGNATION/PIECES	69	79
1	1	Porte	23767--UPO	26106--UPO
2	1	Plaquette registre d'air	15623 PB	-
3	1	Butée de registre d'air	16412	-
4	1	Fixation vitre + réglage d'air	15619PB	-
5	1	Fixe vitre inférieur	-	15441 PB
6	2	Fixe vitre vertical	-	15509 PB
7	2	Plaquette déflecteur de vitre	15628PB	-
8	1	Déflecteur de vitre	15620 PB	26375PB
9	3 ml	Joint ferlajoint 14 x 8	10113	10113
10	2 ml	Bourrelet blanc non adhésif	03265	03265
11	2	Centreur de vitre	14731	14731
12	1	Vitre	16038	15443
13	2	Paumelle	15428	15428
14	2	Calage de porte	15906	15906
15	1	Goupille élastique	15451	15451
16	1	Poignée de porte zingue	15017--N	15017--N
17	1	Bouton laiton	16135	-
18	2	Joint torique	16136	-
19	1	Dessus de DA	15616	15438
20	2	Coté de DA	15617	15439
21	2	Enjoliveur avant	15621 PO	15629 PO
22	1	Enjoliveur supérieur	16342 PO	16341 PO
23	2	Déflecteur de DA	15838	15838
24	2	Enjoliveur arrière	15833 PO	15458 PO
25 *	1	Ressort de fermeture	15468	15468
	1	Porte montée (EM) N°1 à 18	23797PO	23796PO

* Uniquement versions DIN (Allemagne)

FOYERS-INSERTS

TERTIO 55-67-69-76-79-760R

ENSEMBLE FOYER

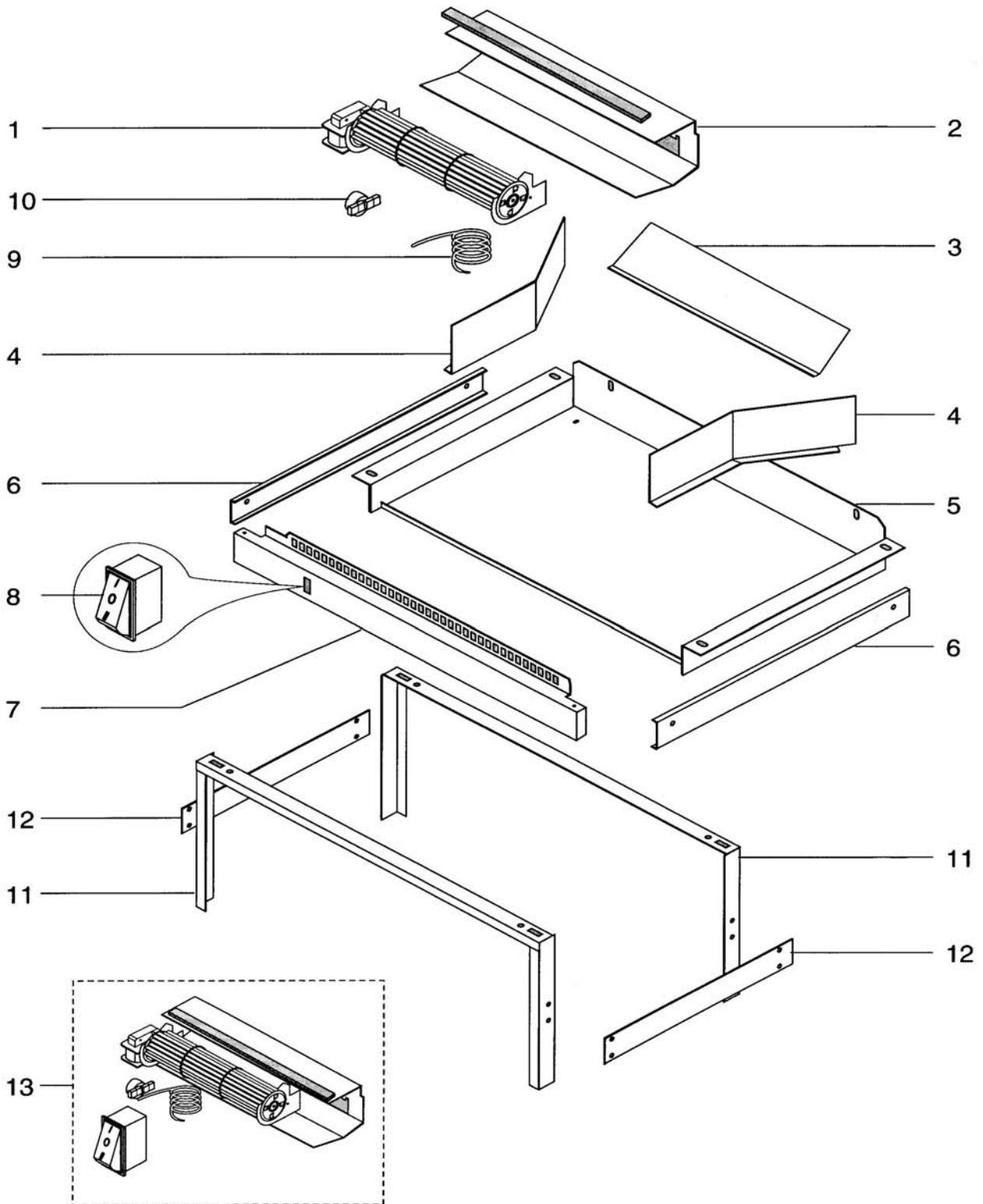


FOYERS-INSERTS
TERTIO 69-79
ENSEMBLE FOYER

POSITION	NOMBRE	DESIGNATION / PIECES	69	79
1	1	Corps de chauffe	15607PT	15419PT
2	1	Sôle fonte	16327PB	16326PB
3	1	Grille de sole	16328PB	16328PB
4	1	Plaque d'âtre	23811PB	23811PB
5	1	Sôle fonte	-	-
5'	1	Grille de sôle	-	-
6	1	Ecran de bûcher	15618	15440
7	1	Cendrier	14110PB	03197PB
8	1	Main froide	07232	07232
9	1	Appui arrière de sôle	15526PB	15426PB
10	2	Appui latéral de sôle	15427PB	15427PB
11	1	Appui avant de sôle	-	-
12	1	Chape de porte	15415PO	15415PO
13	1	Déфлекteur de fumée	15613	15435
14	1	Fixation défлекteur de fumée	15622	15531
15	2	Pattes d'accrochage défлекteur	16127	16127
16	1	Registre d'air	-	15432
17	1	Tirette laiton	-	15433
18	1	Support tirette	-	15434
19	1	Ressort a lame	-	15630
20	1	Buse	18356DG	18355DG

Rq : buse vissée au lieu de soudée après juin 2002

FOYERS-INSERTS
TERTIO 55-67-69-76-79-760R
ENSEMBLE ACCESSOIRES



FOYERS-INSERTS

TERTIO 55-67-69-76-79-760R

ENSEMBLE ACCESSOIRES

POSITION	NOMBRE	DESIGNATION / PIECES	55	67-67VL1-67VL2	76-76VL1-76VL2-760R
1	1	Ventilateur tangentiel	15413	15413	15413
2	1	Support ventilateur	15594	15594	15594
3	1	Défecteur boîtier ventilateur	16388	16388	16388
4	2	Séparation boîtier	-	15920	15593
5	1	Boîtier ventilateur	15982	15624	15591
6	2	Bandeau latéral	-	15595 PP	15595 PP
7	1	Bandeau ventilateur	15983PP	15625PP	15592 PP
8	1	Interrupteur	12530	12530	12530
9	1	Câble de raccordement	16416	16416	16416
10	1	Thermostat à disque	15174	15174	15174
11	2	Demi socle	18759PB	18734PB	18745PB
12	2	Traverse latérale	18726	18726	18726
13	1	Ensemble turbine EM (1,2,8,9,10)	15873	15873	15873
X	1	Sachet visserie pietement	16668	16668	16668
X	1	Sachet visserie verrin	-	18919	18918