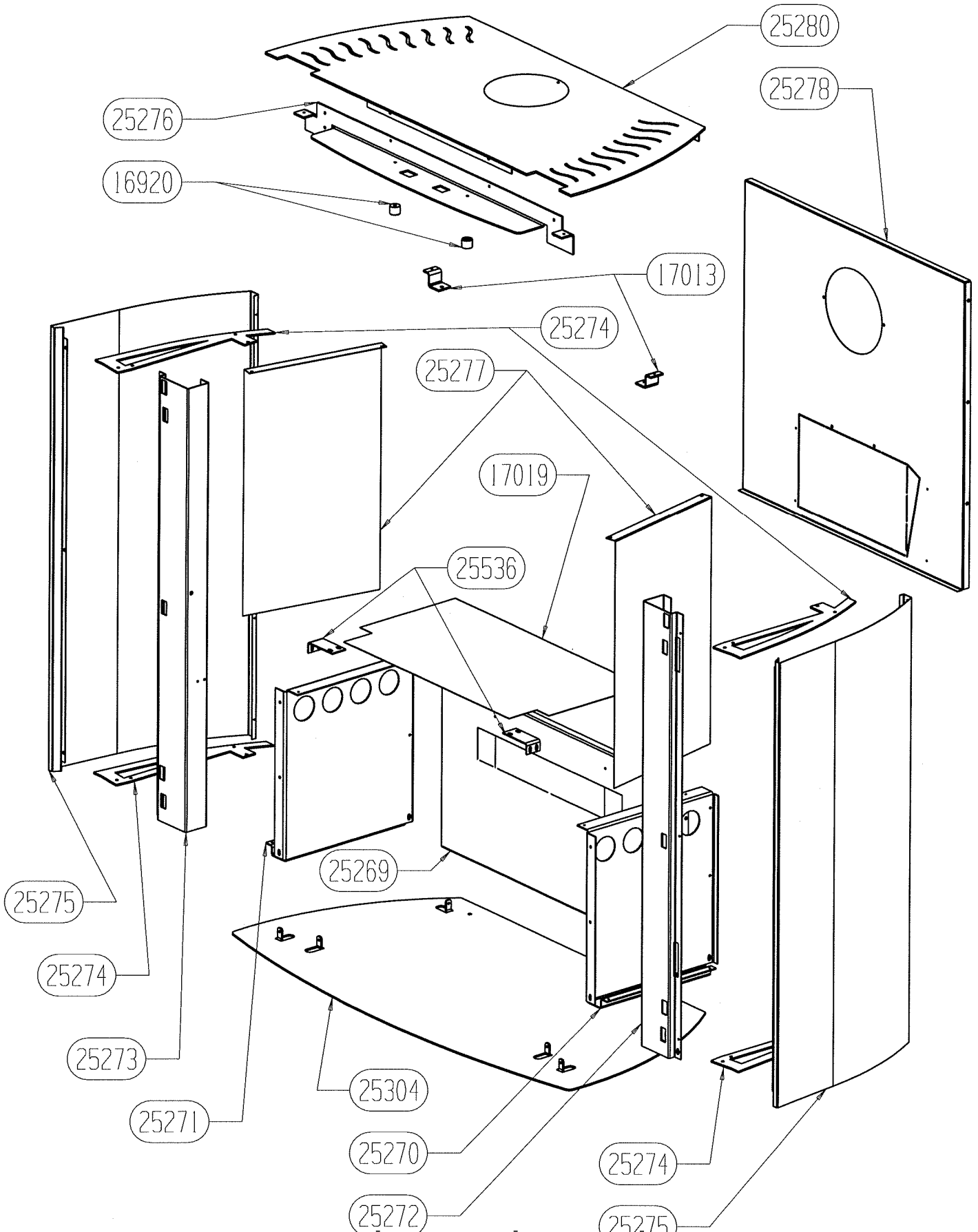
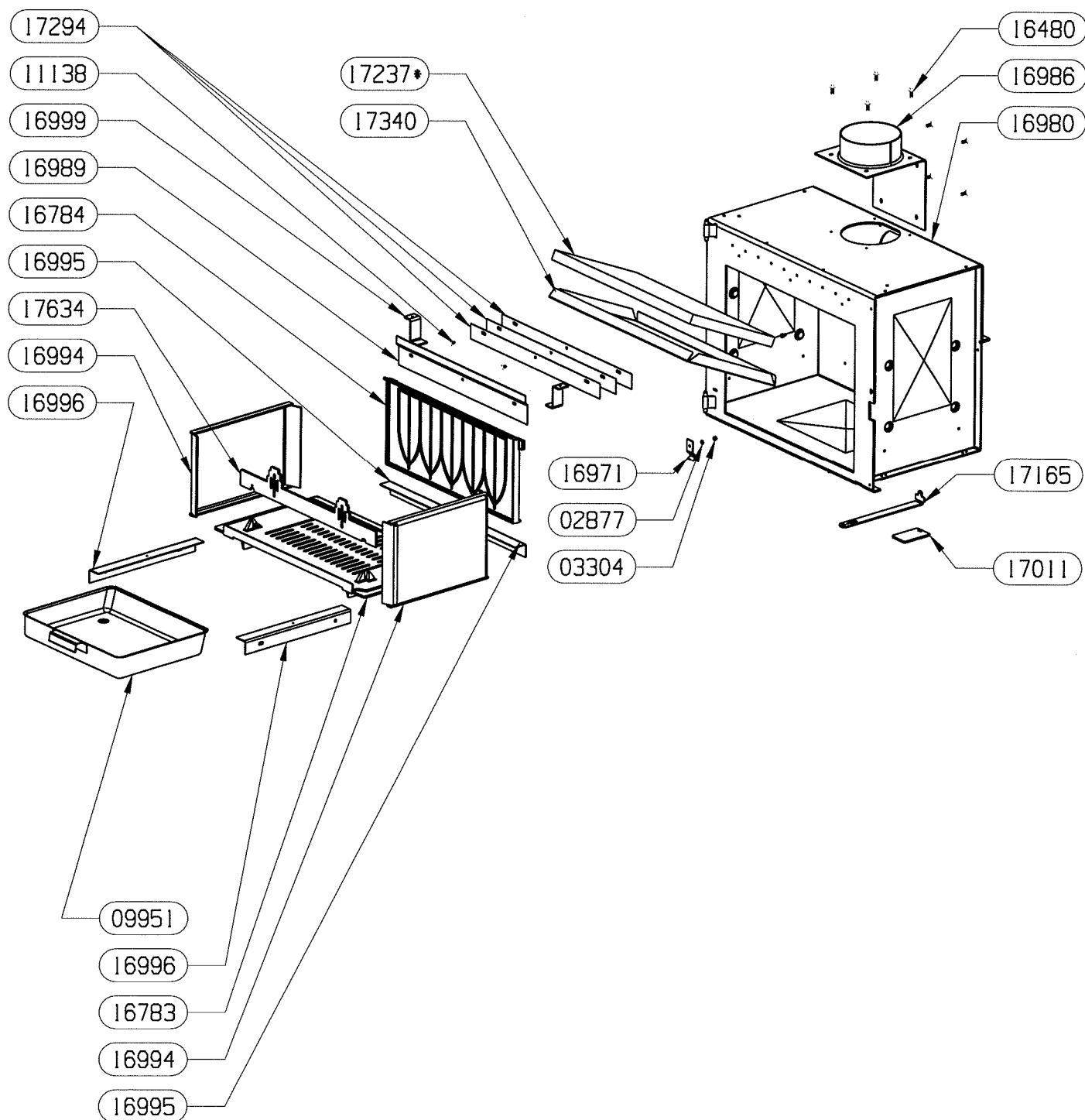


POUR TOUTE COMMANDE DE PIECES D'HABILLAGE, PRECISER IMPERATIVEMENT LA COULEUR !

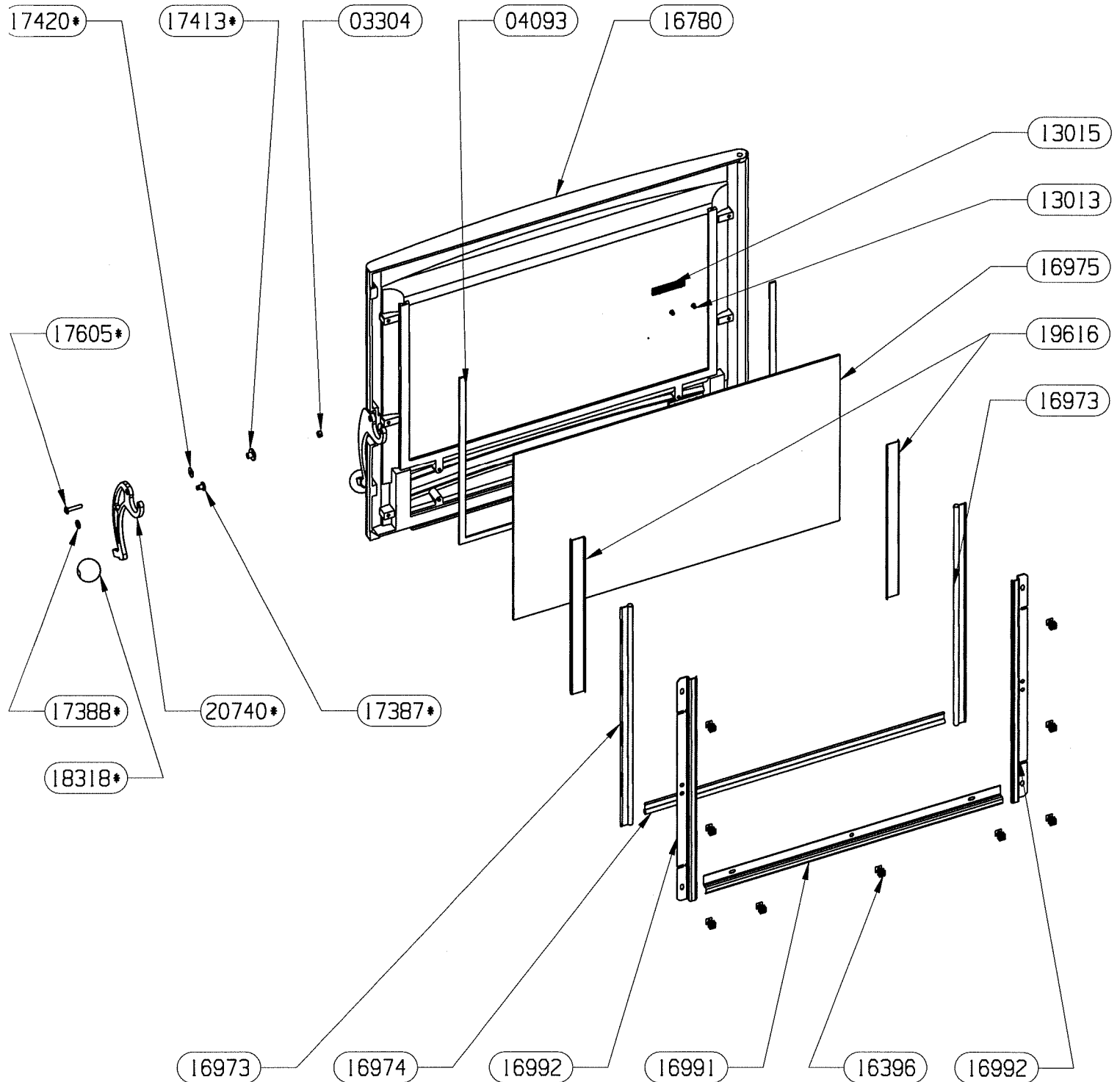


25536	EQUERRE L=34	2
25304	PLAQUE DE SOL	1
25280	DESSUS HABILLAGE ES	1
25278	PROTECTION ARRIERE	1
25277	PROTECTION DE COTE	2
25276	AILETTE	1
25275	COTE HABILLAGE	2
25274	RENFORT COTE - GUIDE	4
25273	MONTANT GAUCHE	1
25272	MONTANT DROIT	1
25271	COTE GAUCHE DE BUCHER	1
25270	COTE DROIT DE BUCHER	1
25269	FOND DE BUCHER	1
17019	ECRAN DE BUCHER	1
17013	ATTACHE DESSUS	2
16920	ENTRETOISE LG 16	2
CODE ARTICLE	DESIGNATION	QTE



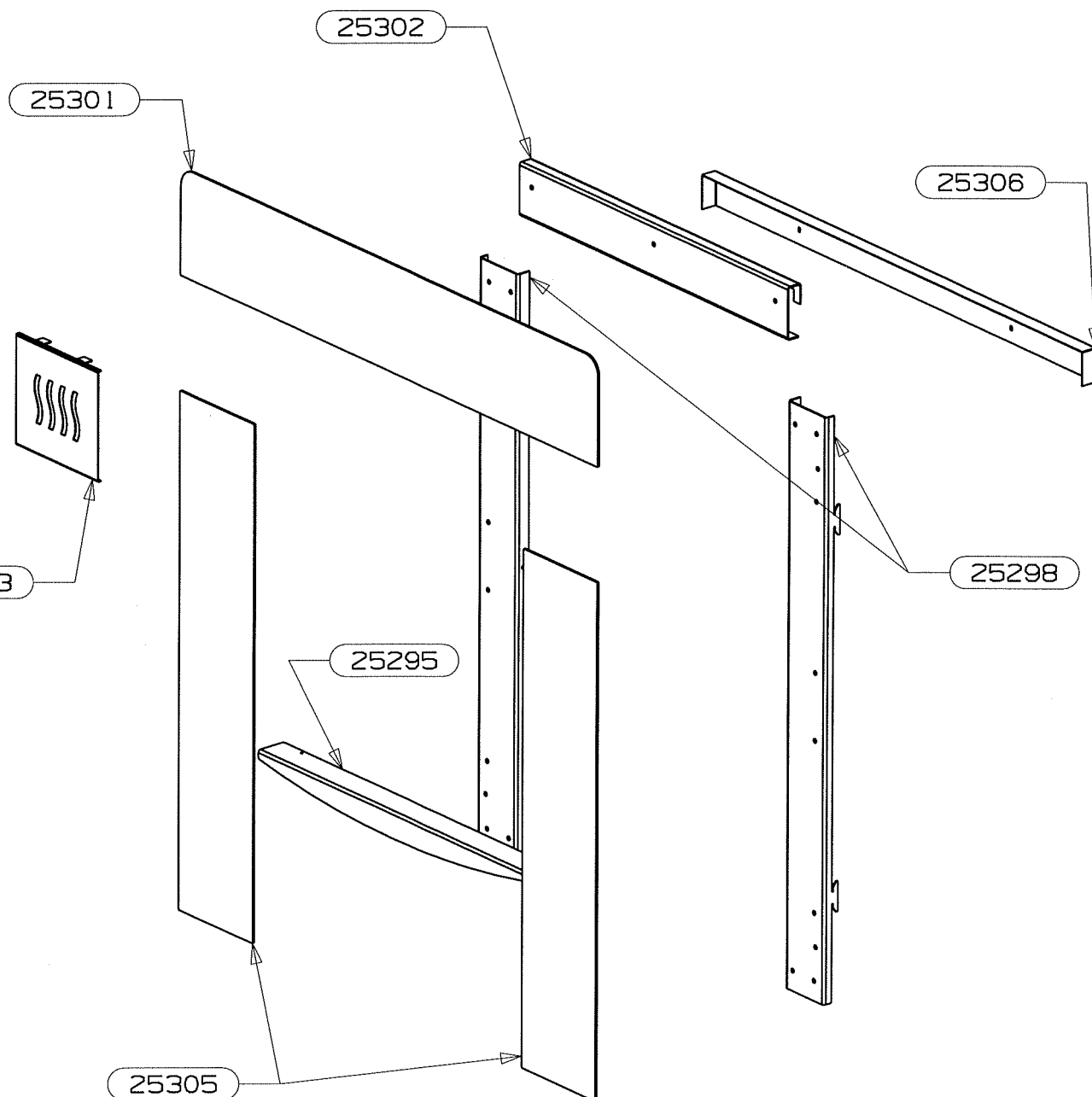
91070 non vu	ENS. DEFLECTEUR + VERMICULITE	1
17634	CHENET	1
17340	DOUBLAGE DEFLECTEUR INOX	1
17294	CALAGE DEFLECTEUR DE VITRE	3
17237*	DEFLECTEUR VERMICULITE	1
17165	TIRETTE AIR DE GRILLE	1
17011	REGISTRE D'AIR	1
16999	PATTE D'ACCROCHAGE	2
16996	APPUI LATERAL DE SOLE	2
16995	APPUI ARRIERE DE SOLE	1
16994	COTE INTERIEUR DE CORPS DE CHAUFFE	2
16989	DEFLECTEUR VITRE	1
16986	BUSE PB50 ENS. SOUDE	1
16980	ENS.SOUDE CORPS DE CHAUFFE	1
16971	RESSORT DE FERMETURE	1
16784	PLAQUE D'ATRE CONTEMPORAINE	1
16783	SOLE	1
16396	VIS AUTOTARAUDEUSE C HC	1
09951	ENS.SOUDE CENDRIER	1
03304	ECROU HEXAGONALE AUTOFREINE FENDU	1
02877	RONDELLE EVENTAIL A DENTURE EXTERIEURE	1
CODE ARTICLE	DESIGNATION	QTE

POUR TOUTE COMMANDE DE PIECES D'HABILLAGE, PRECISER IMPERATIVEMENT LA COULEUR !

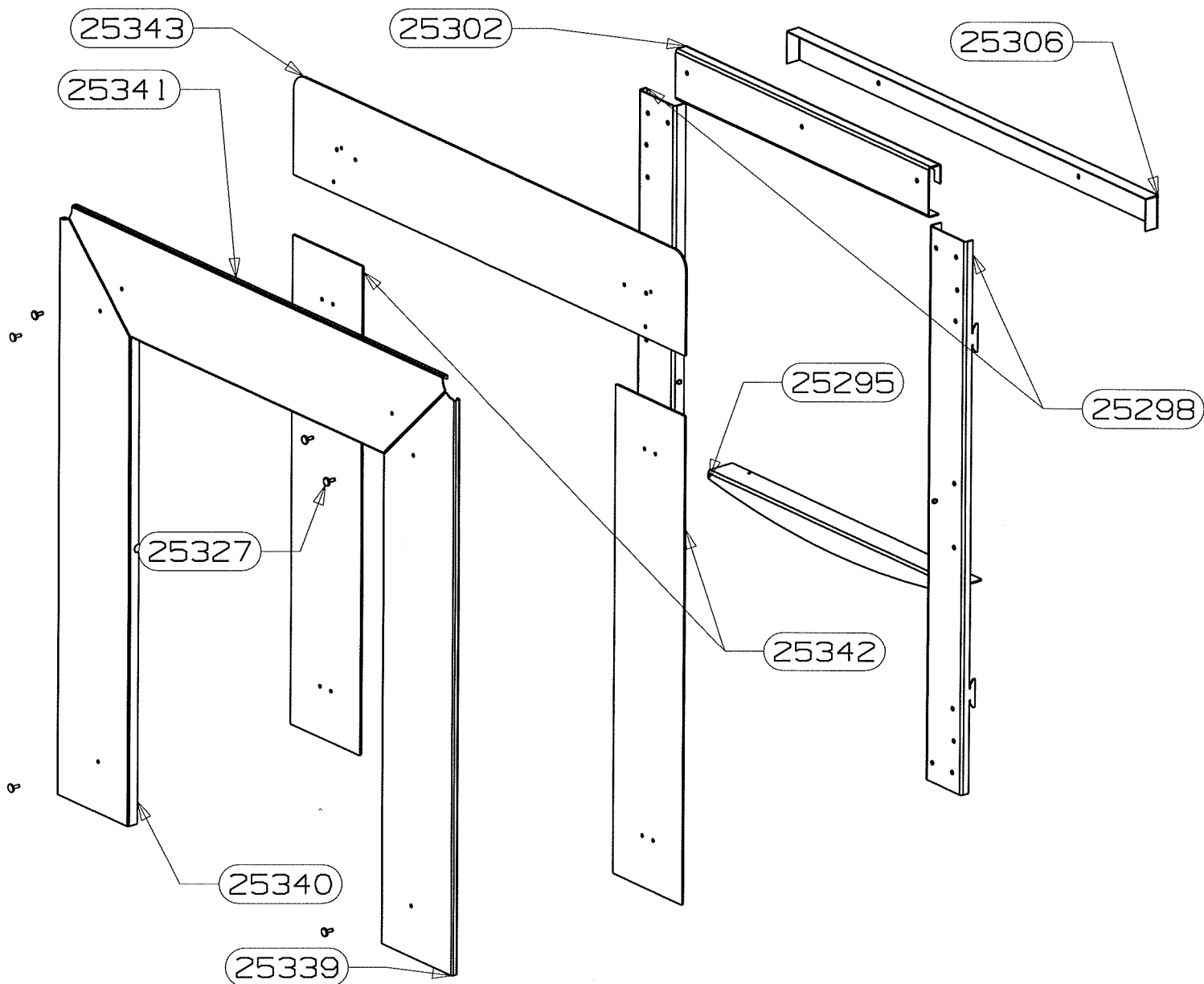


91097 non vu	POIGNEE ENSEMBLE MONTE	1
91081 non vu	JOINT LATERAUX + PROTEGE JOINT	2
20740•	POIGNEE	1
20739 non vu	ENS. MONTE PORTE PB50	1
19616	PROTEGE JOINT	2
13015	LOGO SUPRA	1
18318•	BOUTON DE PORTE	1
17605•	VIS CBE HC M5x25	1
17420•	RONDELLE ELASTIQUE BOMBEE	1
17413•	DOUILLE AXE DE PORTE	1
17388•	RONDELLE	1
17387•	GALET	1
16992	FIXE JOINT LATERAL	2
16991	FIXE JOINT HORIZONTAL	1
16975	VITRE	1
16974	JOINT DE PORTE LG.500	1
16973	JOINT DE PORTE LG.415	2
16780	PORTE PB50	1
16396	VIS AUTOTARAUDEUSE C HC	9
13013	CLIP TUBULAIRE "RAPID"	2
04093	JOINT PLAT 10X2 AUTOCOLLANT	1.2m
03304	ECROU HEXAGONAL AUTOFREINE FENDU	1
CODE ARTICLE	DESIGNATION	QTE

POUR TOUTE COMMANDE DE PIECES D'HABILLAGE,
PRECISER IMPERATIVEMENT LA COULEUR !



25306	CACHE ARRIERE	1
25305	DEMI-FACADE ES	2
25303	DECOR INOX	1
25302	RENFORT FACADE SUPERIEURE	1
25301	FACADE SUPERIEURE ES	1
25298	PROFIL U D'ACCRCHAGE	2
25295	BAVETTE	1
CODE ARTICLE	DESIGNATION	QTE

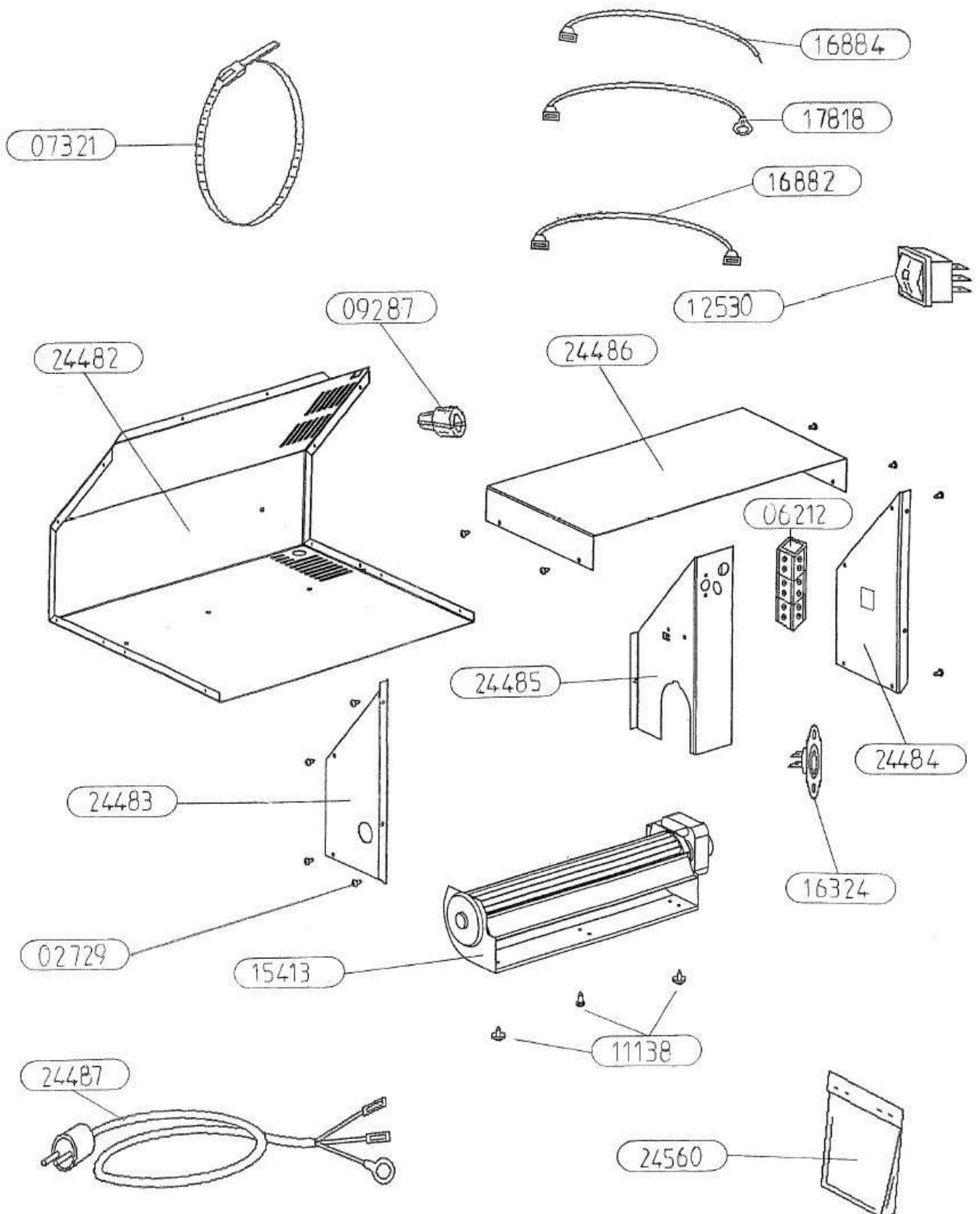


25327	VIS DE FINITION	6
25302	RENFORT FACADE SUPERIEURE	1
25298	PROFIL U D'ACCRCHAGE	2
25343	FACADE SUPERIEURE PERCEE ES	1
25341	FACADE SUPERIEURE INOX	1
25340	DEMI-FACADE GAUCHE INOX	1
25342	DEMI FACADE PERCEE ES	2
25339	DEMI FACADE DROITE INOX	1
25306	CACHE ARRIERE	1
25295	BAVETTE	1
CODE ARTICLE	DESIGNATION	QTE

OSUPRA

TURBO 2

KIT
EDITION 08/05



OSUPRA

TURBO 2

KIT
EDITION 08/05

24560	SACHET VISSERIE	1
24531 non vu	ENSEMBLE MONTE TURBO 2	/
24487	CABLE D'ALIMENTATION	1
24486	CAPOT DE CARTER	1
24485	PROTECTION DU MOTEUR	1
24484	COTE DROIT DU CARTER	1
24483	COTE GAUCHE DU CARTER	1
24482	CARTER DE TURBINE	1
17818	FIL TERRE	lg 400
16884	FIL BRUN	lg 240
16882	FIL ROUGE	lg 320
16324	THERMOSTAT DISQUE 40°	1
15413	VENTILATEUR TANGENTIEL	1
12530	INVERSEUR UNIPOLAIRE	1
11138	VIS A TOLE HEXAGONALE	3
09287	SERRE-CABLE	1
07321	COLLIER DE FIXATION	1
06212	BORNIER	1
02729	VIS A TOLE CBL POZI	13
REPERE	DESIGNATION	QTE