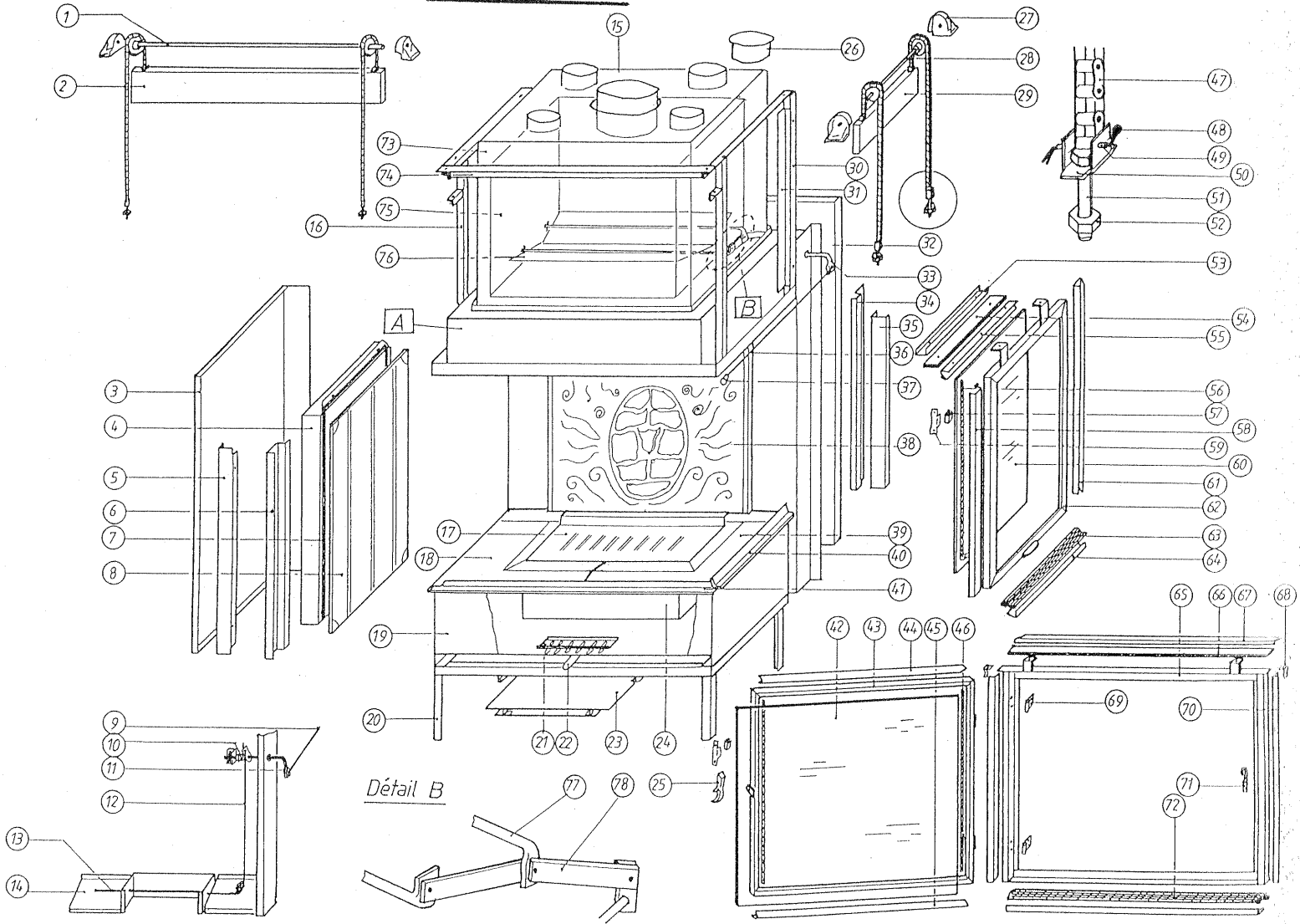


F 250-251-254



NOMENCLATURE F.250-251-254

01	04951	Axe pignon frontal E.S.	51	03343	Vis H M6 x 35 P
02	10329	Châfnes+Contre-poids frontal E.M.	52	02746	Ecrou H M6
03	05610	Protection latérale	53	05393	Fixe joint supérieur côté vitré
04	04824	Boîtier étanchéité latéral	54	05028	Joint covisil 9750 Lg.411
05	05547	Jointure avant de faïence	55	04994	Déflcteur supérieur côté vitré
06	04860	Glissière avant E.S.	56	02622	Bourrelet thermocorde
07	04093	Joint verrane plat 10x2 autocollant	57	04617	Joint covisil profil
08	04803	Côté fonte	58	04860	Glissière avant E.S.
	04807 *	Côté réfractaire (briques)	59	02427	Fixe-vitre
09	05003	Tirette Lg.626	60	05032	Verre vitrocéram 452 x 395 x 4
10	02412	Ressort de compression	61	04991	Guide arrière
11	05566	Axe de manoeuvre E.S.	62	04859	Cadre de porte latéral E.S.
12	05570	Tringle Lg.745	63	05030	Joint JTT 200 Lg.417
13	05565	Axe volet ø 8 Lg.580	64	04995	Fixation joint inférieur
14	05567	Volet de convection naturelle	65	04850	Contre-cadre E.S.
15	04838	Dessus de caisson E.S.	66	05027	Joint covisil 9750 Lg.768
16	05338	Demi-chassis gauche E.S.	67	05004	Fixation joint contre-cadre
17	04802	Grille de décendrage	68	07952	Patte de centrage
18	04801	Demi-sole gauche fonte	69	03660	Paumelle avec trou à visser
	04806 *	Demi-sole gauche brique réfractaire	70	05005	Glissière de contre-cadre
19	04820	Boîtier cendrier E.S.	71	05074	Ressort de fermeture
20	05035	Piètement	72	05029	Joint JTT 200 Lg.768
21	03809	Plaquette réglage d'air	73	04832	Paroi de caisson
22	05330	Levier réglage d'air	74	04837	Traverse avant de chassis
23	07903	Ecran E.S.	75	04826	Echangeur
24	05321	Cendrier E.S.	76	04968	Volet coupe-tirage
25	04685	Poignée fonte	77	04987	Axe de volet ø 10 Lg.573
26	05407	Tampon ø 150	78	06168	Biellette E.S.
27	04213	Palier fonte			
28	04952	Axe pignon latéral E.S.			
29	10348	Chaîne + Contre-poids latéral E.M.			
30	04834	Demi-chassis droit E.S.			
31	05508	Guide arrière de contre-poids	(A)	04808	BATI
32	04833	Arrière de caisson		04809	Demi-bâti gauche E.S.
33	04999	Axe de manoeuvre E.S.		04816	Demi-bâti droit E.S.
34	04992	Glissière arrière		04818	Traverse avant de bâti E.S.
35	05548	Jointure arrière de faïence			Traverse arrière de bâti E.S.
36	05003	Tirette Lg.626			
37	02829	Bouton bombé			
38	04799	Plaque d'être			
39	04800	Demi-sole droite fonte			
	04805 *	Demi-sole droite brique réfractaire			
40	04957	Seuil droit			
	04959 *	Seuil gauche			
41	04958	Seuil avant			
42	05031	Verre vitrocéram 687 x 444 x 4			
43	04858	Cadre de porte E.S.			
44	05384	Déflcteur supérieur de porte			
45	05399	Déflcteur inférieur de porte			
46	02622	Bourrelet thermocorde			
47	04862	Chaîne DIN.8187			
48	03337	Goupille fendue V 3,2 x 28			
49	05723	Goupille ø 1 HBK			
50	04401	U. d'accrochage			

* Ne figure pas sur la vue
E.S Ensemble soudé
E.M Ensemble monté