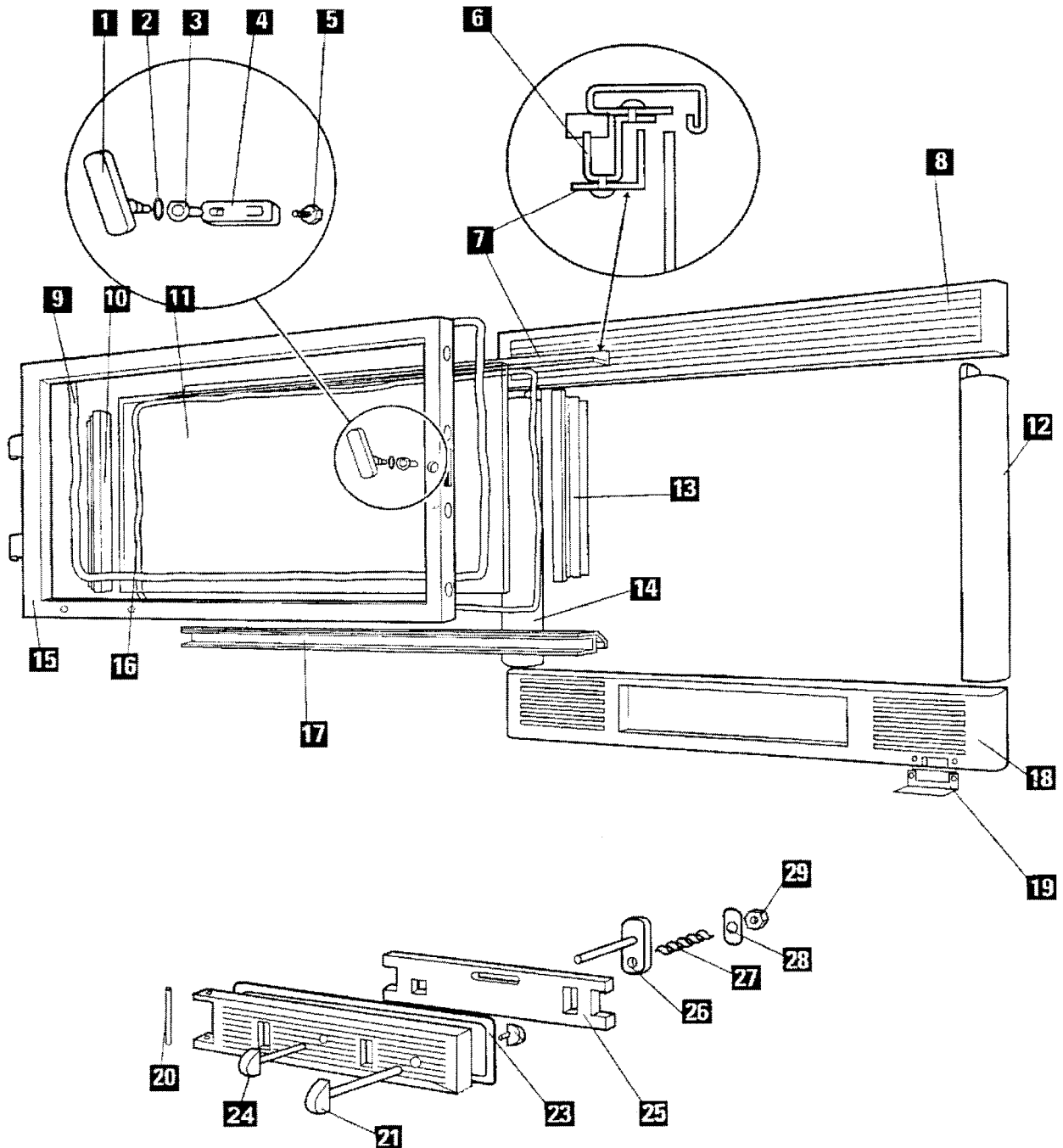


INSERTS  
TURBO

HF 647  
HF 657

ENSEMBLE PORTE & BANDEAU



INSERTS  
TURBO

HF 647  
HF 657

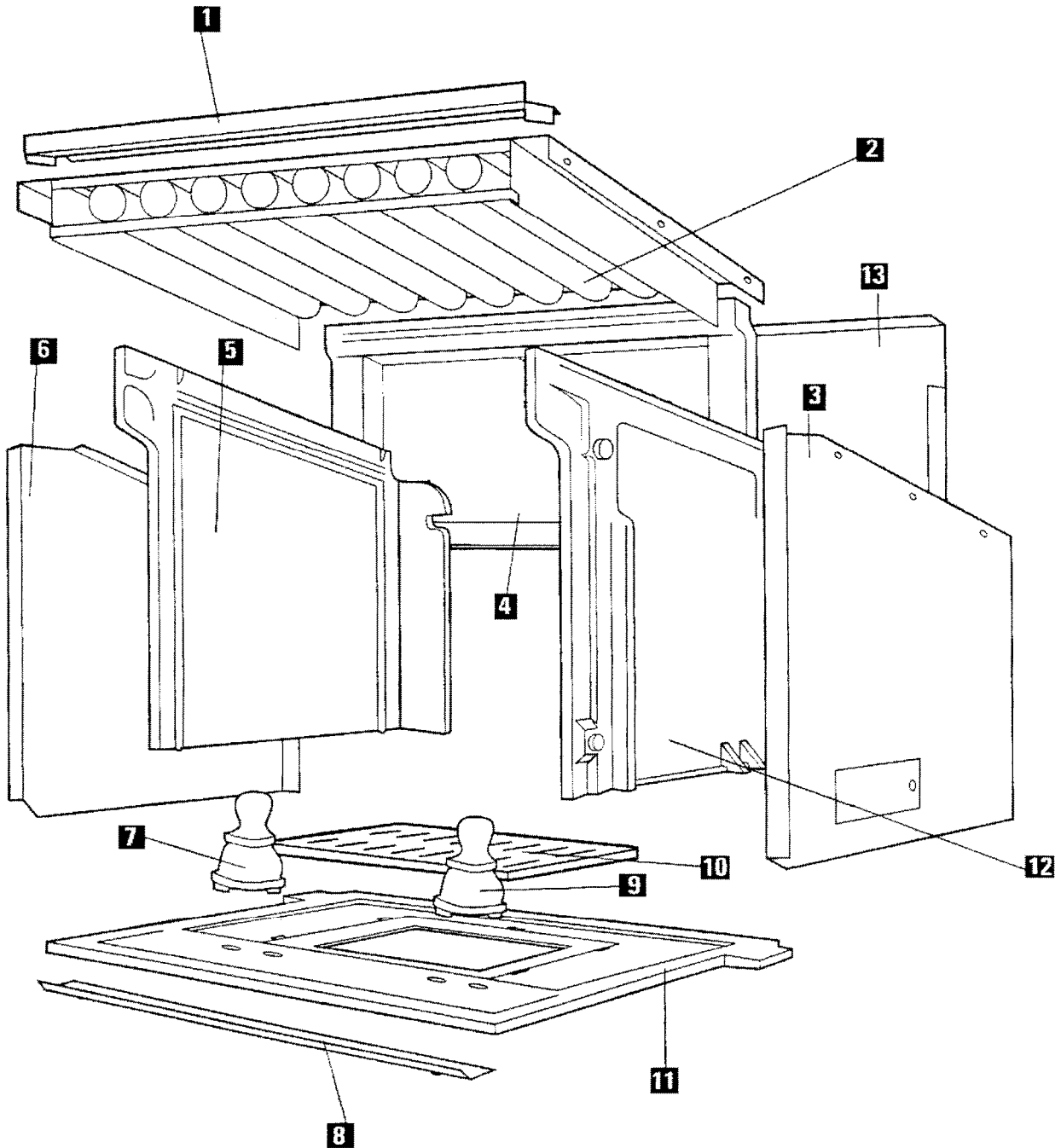
ENSEMBLE PORTE & BANDEAU

POSITION	NOMBRE	DESIGNATION / PIECES	HF 647	HF 657
1	1	Poignée de porte	09604--E/N	09604--E/N
2	1	Rondelle axe de verrou	03303	03303
3	1	Rondelle de guidage	14224	14224
4	1	Loquet de porte	09340PO	09340PO
5	1	Vis FHC M4x10	09709	09709
6	1	Fixe joint	15091PB	15091PB
7	1	Déflexeur de vitre	15090PB	15090PB
8	1	Fronton	12119--UPB	12119--UPB
9	1	Joint de vitre ø 8 mm	05891	05891
10	1	Fixe joint latéral gauche	12092PB	12091PB
11	1	Verre vitroceram	04104	03775
12	1	Montant de façade	12208PB	12120PB
13	1	Fixe joint latéral droit	12104PB	12103PB
14	1	Montant de façade	12208PB	12120PB
15	1	Cadre de porte	12072PB	12071PB
16	1	Joint de porte 6 x 12 mm	09708	09708
17	1	Fixe joint inférieur	12085PB	12085PB
18	1	Bandeau inférieur + porte de cendrier	12606--UPB	12606--UPB
19	1	Plaquette d'interrupteur	12215PB	12215PB
20	1	Goupille cannelée (axe porte cendrier)	12839	12839
21	1	Ensemble monté axe verrou	12528--UPB	12528--UPB
23	1	Joint de porte cendrier (bouretlet blanc)	03265	03265
24	1	Ensemble bouton perc. ass.	12319--U	12319--U
25	1	Registre d'air	12212PB	12212PB
26	1	Bielette commande régulateur air	12314PB	12314PB
27	1	Ressort porte cendrier	02412	02412
28	1	Plaquette	12216	12216
29	1	Ecrou fendu ESN H100 M8	10983	10983
Non représenté	1	Porte ensemble monté	15158PB	15120PB

INSERTS  
TURBO

HF 647  
HF 657

ELEMENTS INTERIEURS



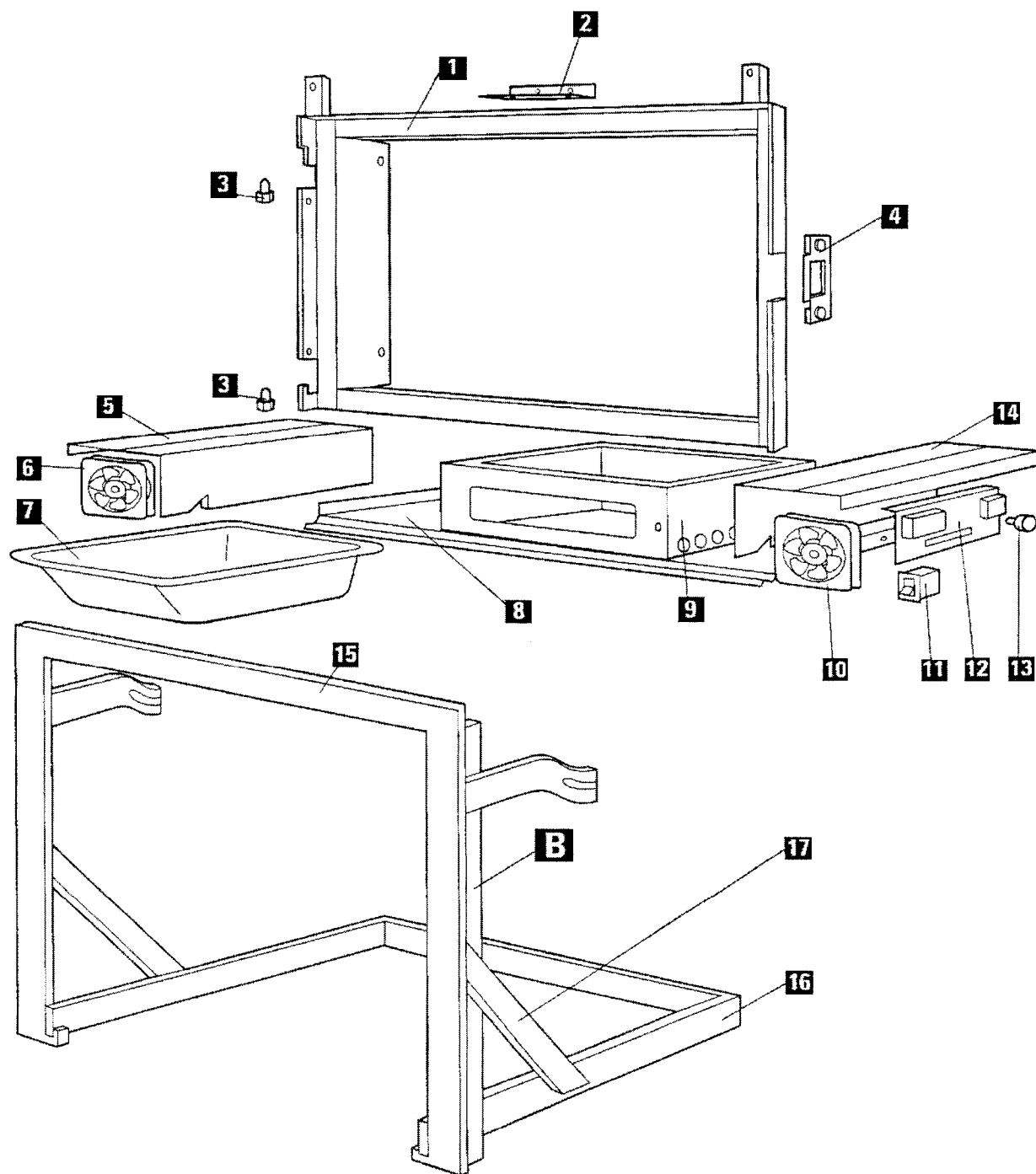
<b>INSERTS TURBO</b>	<b>HF 647 HF 657</b>
<b>ELEMENTS INTERIEURS</b>	

POSITION	NOMBRE	DESIGNATION / PIECES	HF 647	HF 657
1	1	Equerre d'étanchéité	12174PB	12174PB
2	1	Echangeur E.S.	04029PB	04029PB
3	1	Coté habillage droit	12182	12180
4	1	Plaque d'âtre	06171	06170
5	1	Coté fonte gauche	04090	03764
6	1	Coté habillage gauche	12181	12179
7	1	Chenet	05833PB	05833PB
8	1	Défecteur inférieur	07166PB	07166PB
9	1	Chenet	05833PB	05833PB
10	1	Grille de décendrage	14766	14766
11	1	Sole fonte	12209	12209
12	1	Coté fonte droit	04091	03765
13	1	Arrière habillage	04144	03805
Non représenté	1	Couvre trappe EM (accès compartiment électrique)	12599	12599
Non représenté	1	Mastic réfractaire	90403	90403

INSERTS  
TURBO

HF 647  
HF 657

CADRE ET CENDRIER



**INSERTS  
TURBO**
**HF 647  
HF 657**
**CADRE ET CENDRIER**

POSITION	NOMBRE	DESIGNATION / PIECES	HF 647	HF 657
1	1	Contre cadre	12176PB	12168PB
2	1	Support sonde	X	X
3	2	Pivot de porte	12145	12145
4	1	Plaquette de réglage	10140PO	10140PO
5	1	Support ventilateur gauche	03946	03946
6	1	Ventilateur	03959	03959
7	1	Cendrier	03849PB	03849PB
8	1	Fond de socle	03789	03789
9	1	Socle	12910	12910
10	1	Ventilateur	03959	03959
11	1	Inverseur unipolaire	12530	12530
12	1	Support éléments électriques	03965	03965
13	1	Thermostat à disque	15174	15174
Non représenté	1	Résistance 1000 Ohms	03961	03961
14	1	Support ventilateur droit	03947	03947
15	1	Cadre vertical	12248PB	12244PB
16	1	Cadre horizontal	05064PB	05064PB
17	2	Biellette d'angle	03846PB	03846PB
B	1	Gabarit EM	12575	12574
Non représenté	1	Câble EM avec cosses	05174	05174
Non représenté	1	Joint autocollant ø8mm Lg 2m entre appareil et gabarit	19723	19723
Non représenté	1	Sachet visserie gabarit	06092	06092
Non représenté	1	Main froide	11653PB	11653PB