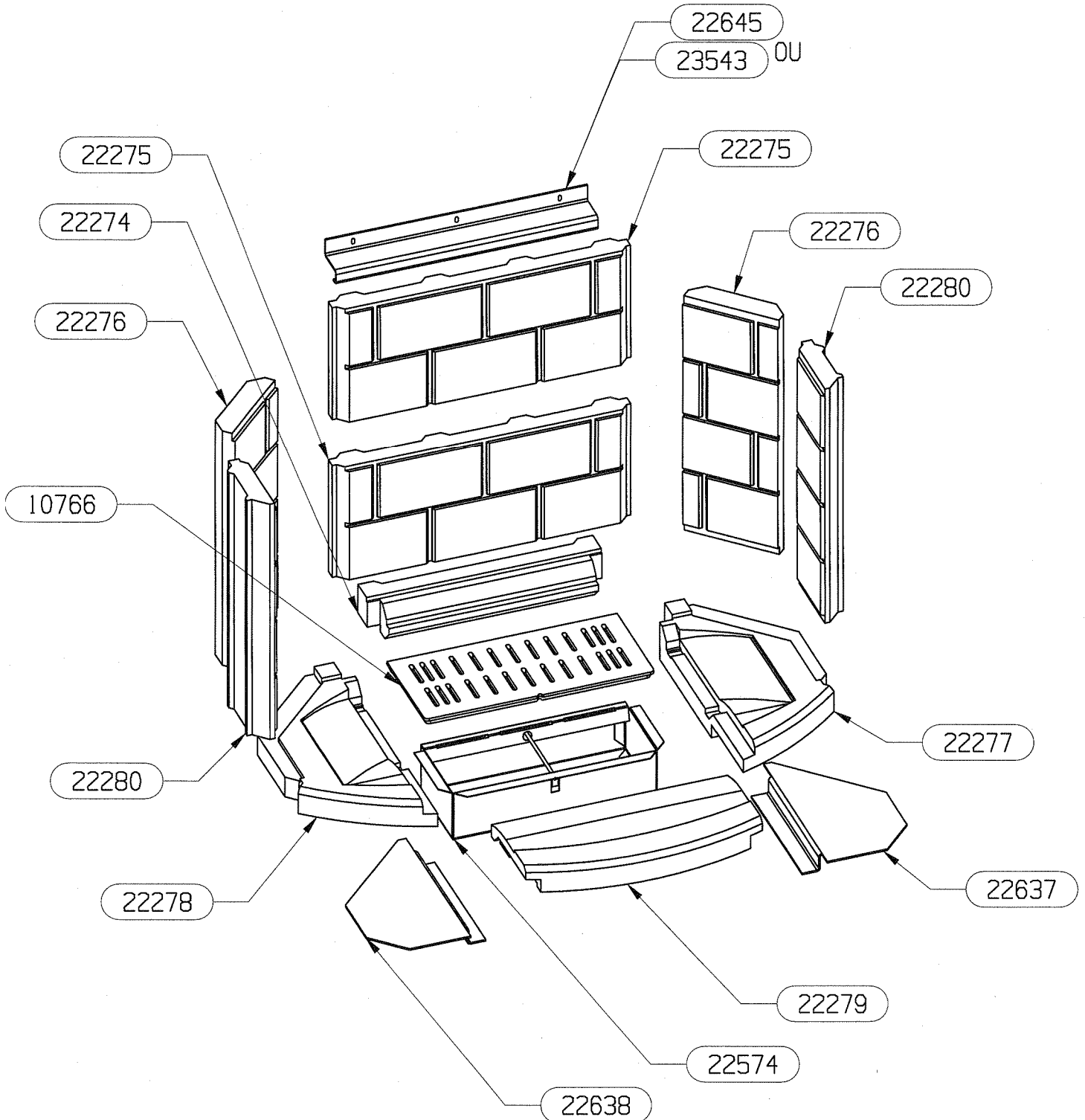


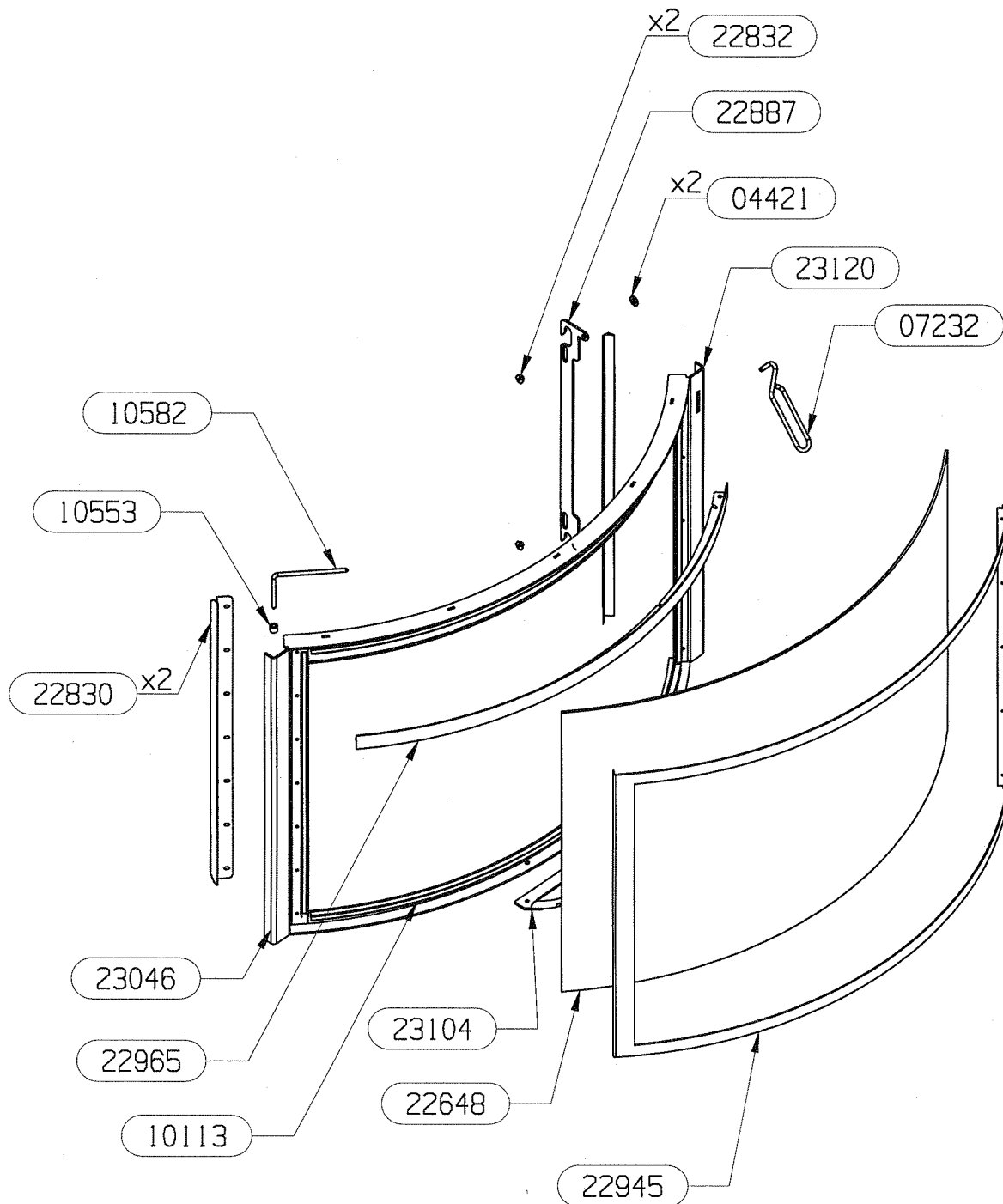
# Valmon

TYPE FOYER  
AGATHE FT-P

ENSEMBLE BRIQUES  
EDITION 03/05







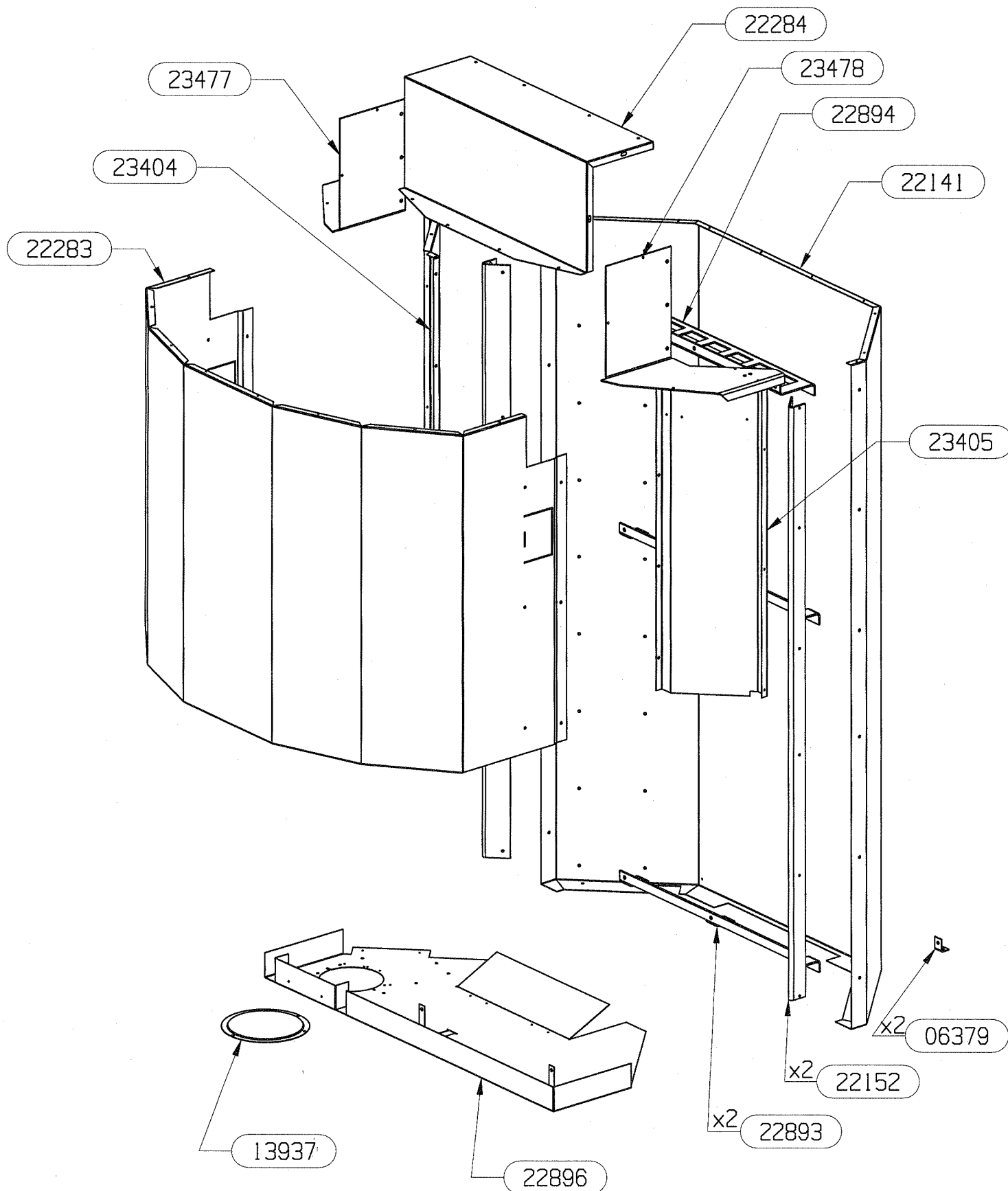


# Valmon

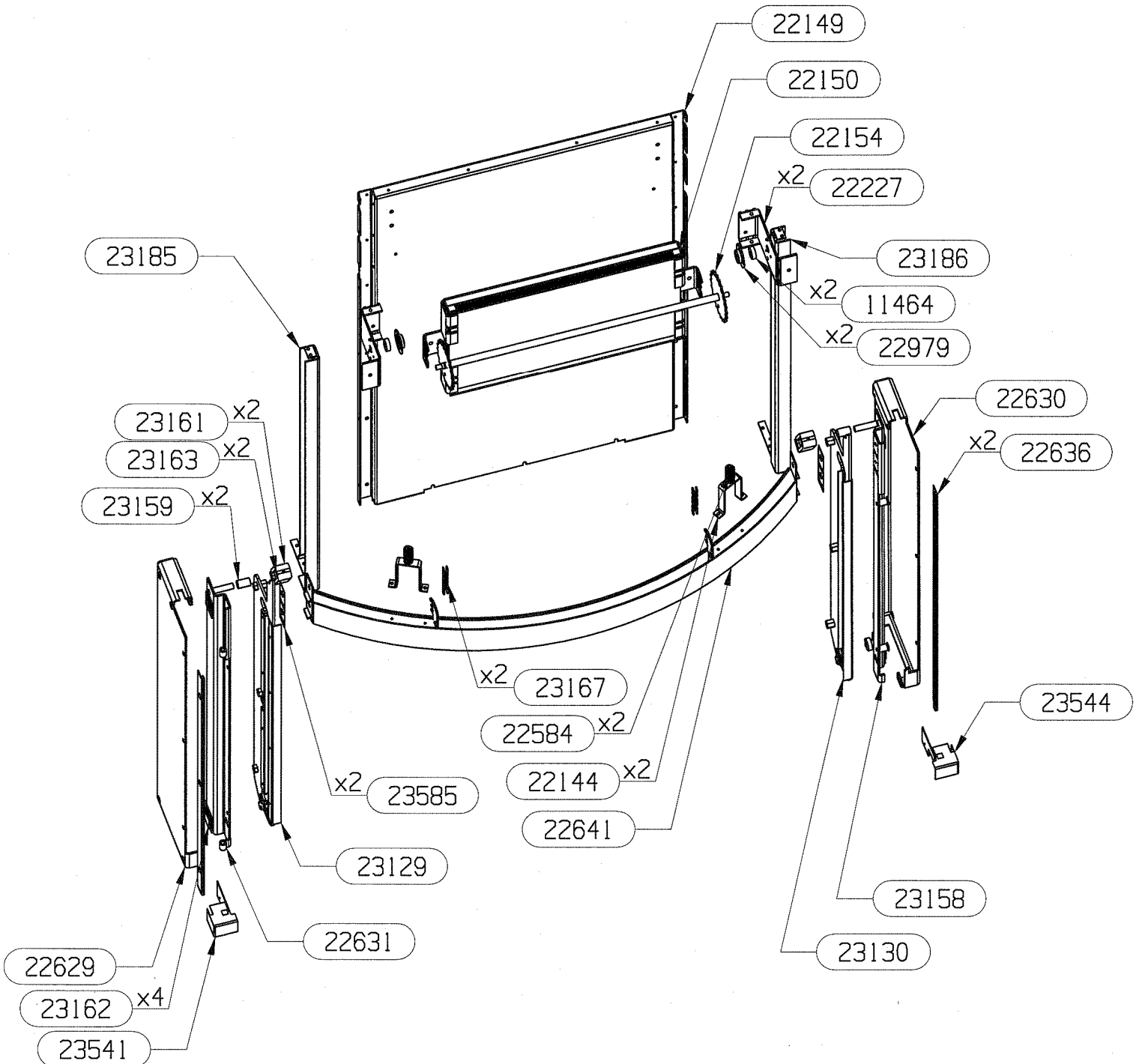
TYPE FOYER  
AGATHE

FT-P

ENSEMBLE DA PREMIUM  
EDITION 04/05







## NOMENCLATURE

VALMON AGATHE

ENSEMBLE GUIDAGE & CHASSIS MOBILE GALBE

EDITION 04/05

CODE ARTICLE	DESIGNATION	QTE
11464	ROULEMENT A BILLES	2
22144	SUPPORT RESSORT	2
22149	GUIDE CONTRE POIDS	1
22150	SUPPORT CONTRE POIDS	1
22154	ARBRE DE RENVOI	1
22227	SUPPORT PIGNON ESCAMOTAGE	2
22584	RESSORT DE COMPRESSION	2
22629	COTE GAUCHE	1
22630	COTE DROIT	1
22631	CHARIOT MOBILE GAUCHE	1
22636	ENJOLIVEUR EXTERIEUR G/D	2
22641	TRAVERSE SUP. MOBILE	1
22979	CAGE DE ROULEMENT	2
23129	GUIDE COTE GAUCHE	1
23130	GUIDE COTE DROIT	1
23158	CHARIOT MOBILE DROIT	1
23159	DOUILLE DIA.14/10 L.23	2
23161	FEUTRINE 153.2x25x6	2
23162	FEUTRINE 24x24x6	4
23163	SUPPORT DE FEUTRINE	2
23167	CHAINE A ROULEAUX L.1054	1
23185	GUIDAGE SUPERIEUR GAUCHE	1
23186	GUIDAGE SUPERIEUR DROIT	1
23541	CACHE COUVRE MARGELLE GAUCHE	1
23544	CACHE COUVRE MARGELLE DROIT	1
23585	CALAGE POUR CHARIOT MOBILE	2

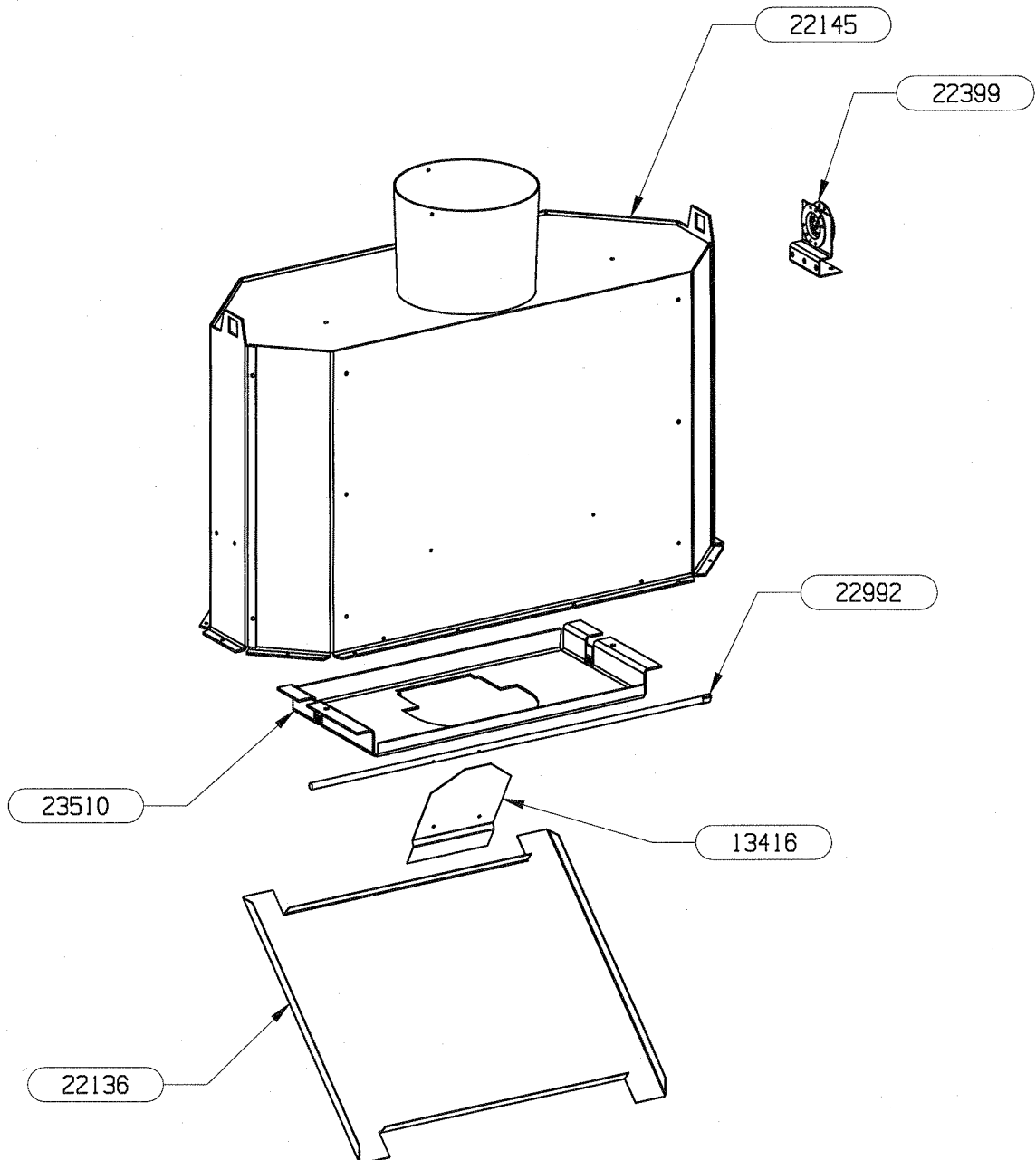


# Valmon

TYPE FOYER  
RUBIS & AGATHE

FT-P

AVALOIR PREMIUM 23475  
EDITION 03/05



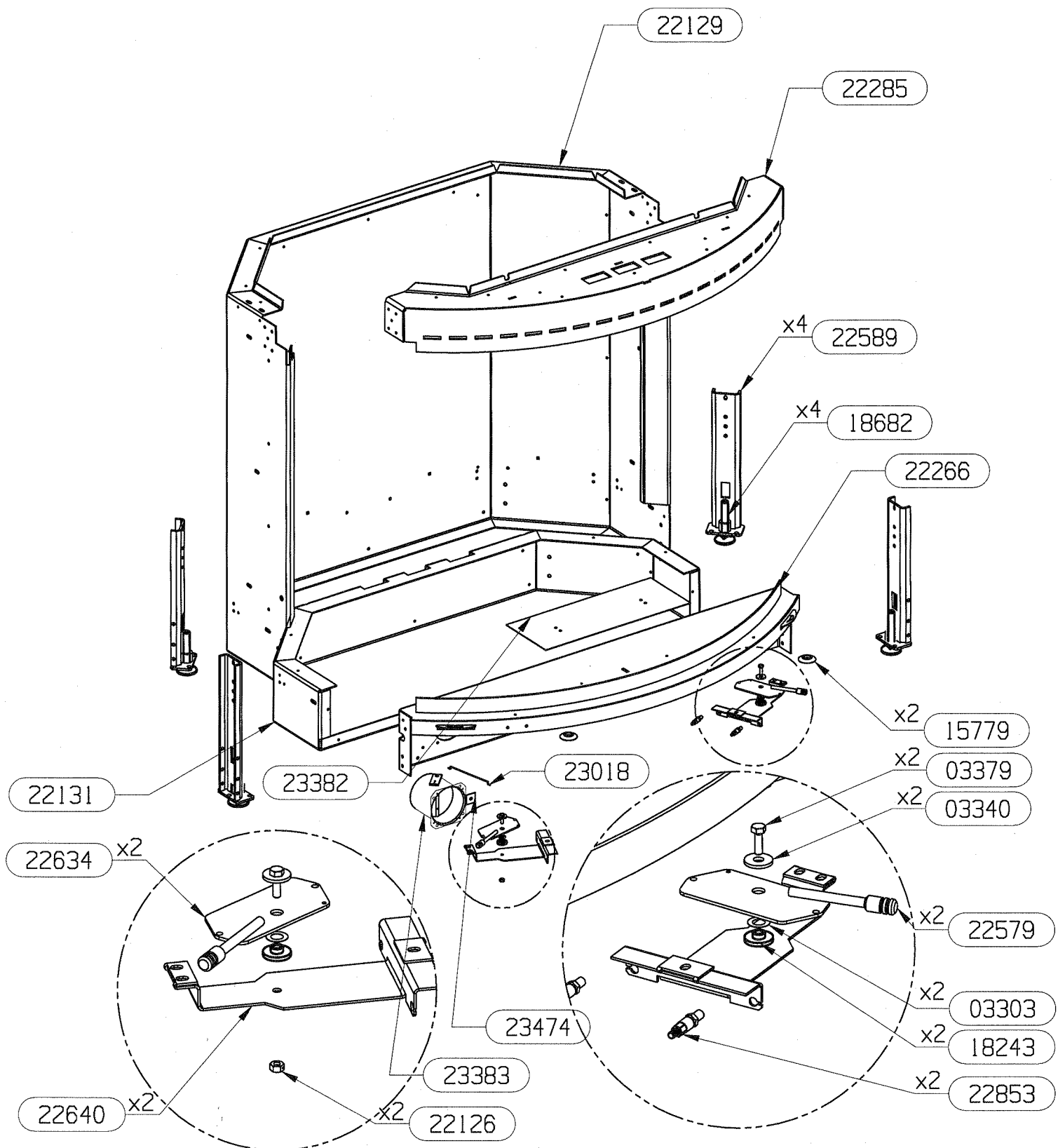


# Valmon

TYPE FOYER  
AGATHE

FT-P

ENSEMBLE CORPS DE CHAUFFE  
EDITION 03/05



## NOMENCLATURE

VALMON AGATHE

ENSEMBLE CORPS DE CHAUFFE

EDITION 03/05

CODE ARTICLE	DESIGNATION	QTE
03303	RONDELLE ONDULEE	2
03340	RONDELLE PLATE 18x6,5x2	2
03379	VIS H 5x16	2
15779	RAMPE SUPPORT PORTE	2
18243	ENTRETOISE EPAULEE	2
18682	VERIN M12	4
22126	ECROU FREIN M5	2
22129	PAROI DE CORPS DE CHAUFFE	1
22131	FOND DE BOITIER	1
22266	COUVRE MARGELLE	1
22285	TRAVERSE SUP.	1
22579	BOUTON	2
22589	PIED	4
22634	COMMANDE CLAPET	2
22640	SUPPORT COMMANDE	2
22853	CABLE CDE CLAPET DE BUSE	2
23018	TIGE DE RENVOI	1
23382	COUVERCLE DE TRAPPE	1
23383	BUSE D. 75	1
23474	LANGUETTE DE BRIDAGE AIR	1