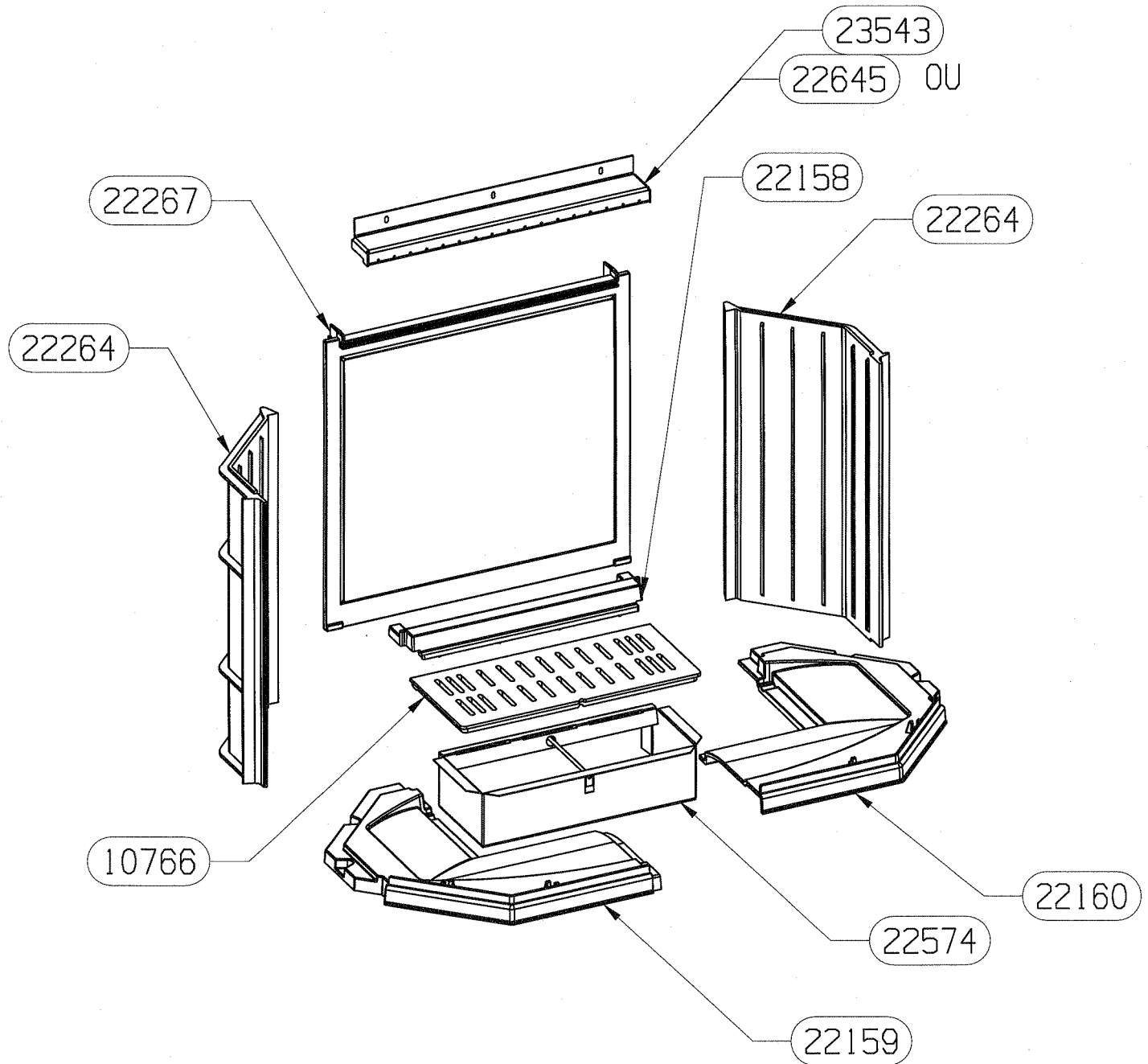


Valmon

TYPE FOYER
RUBIS FT-P

ENSEMBLE FONTES
EDITION 03/05



NOMENCLATURE

VALMON RUBIS

ENSEMBLE FONTES

EDITION 03/05

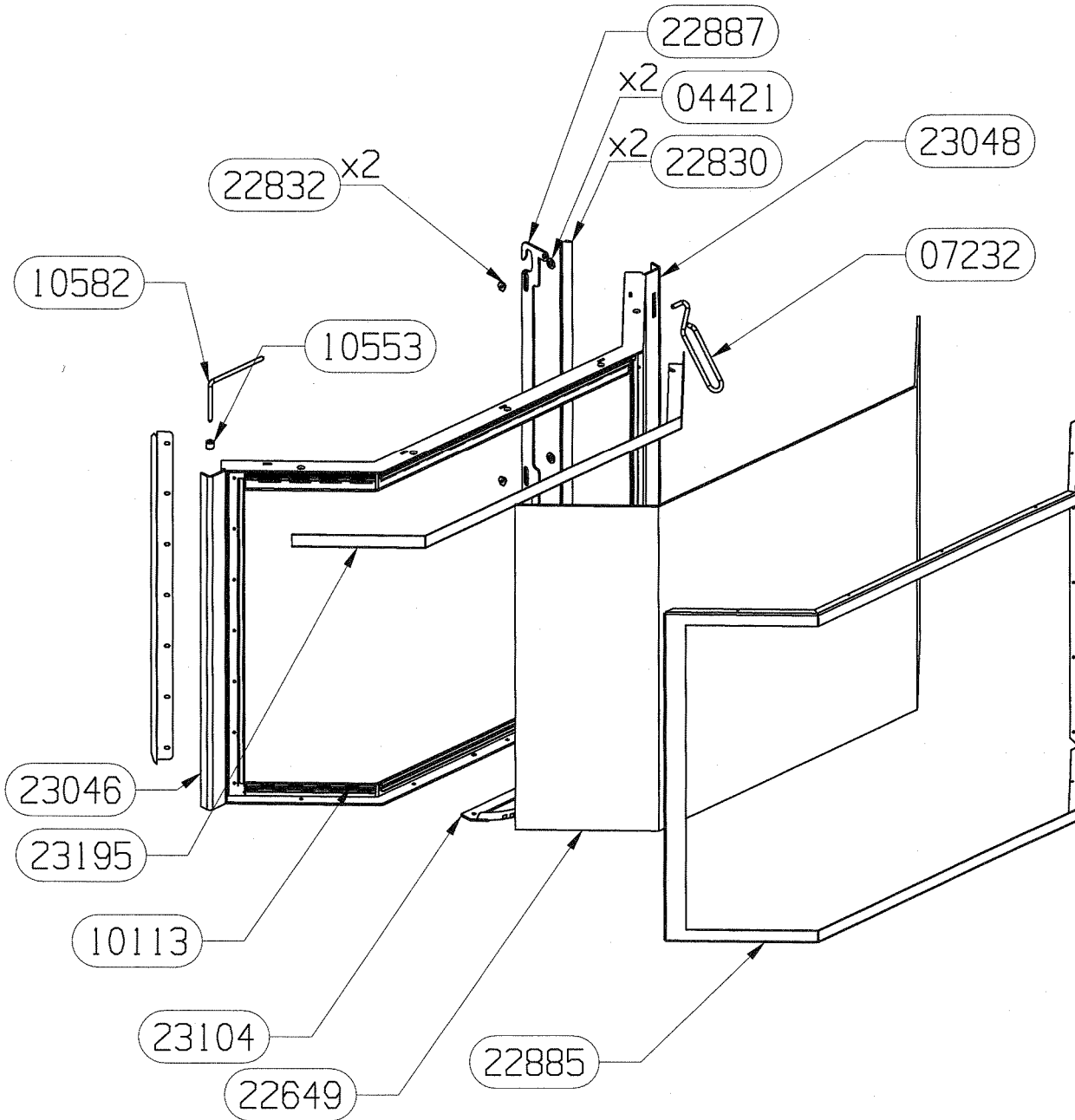
CODE ARTICLE	DESIGNATION	QTE
10766	GRILLE DE DECENDRAGE	1
22158	JOINTURE ARRIERE	1
22159	DEMI SOLE G	1
22160	DEMI SOLE D	1
22264	COTE FONTE	2
22267	PLAQUE D'ATRE GOTHIQUE	1
22574	CENDRIER	1
22645	RAMPE AIR SECONDAIRE PACK	1
23543	FIXATION PLAQUE D'ATRE PREMIUM	1

Valmon

TYPE FOYER
RUBIS

FT-P

ENSEMBLE PORTE MONTEE 22878
EDITION 04/05



NOMENCLATURE

VALMON RUBIS

ENSEMBLE PORTE PRISMATIQUE 22878 EDITION 04/05

CODE ARTICLE	DESIGNATION	QTE
04421	RONDELLE Z8	2
07232	MAIN FROIDE	1
10113	JOINT RECTANGULAIRE 14x8 LONG. 8M	1
10553	ENTRETOISE D.12/6,5	1
10582	BROCHE DE BLOCAGE	1
22649	VITRE CERAM	1
22830	JOINT METALLIQUE INOX	2
22832	ECROU EPAULE HEX 13/7,8	2
22885	CADRE DE FINITION	1
22887	CREMONE DE FERMETURE	1
23046	AXE EPAULEE DIA. 10/6	1
23048	CADRE DE PORTE	1
23104	POIGNEE DE RELEVAGE	1
23195	DEFLECTEUR DE VITRE	1

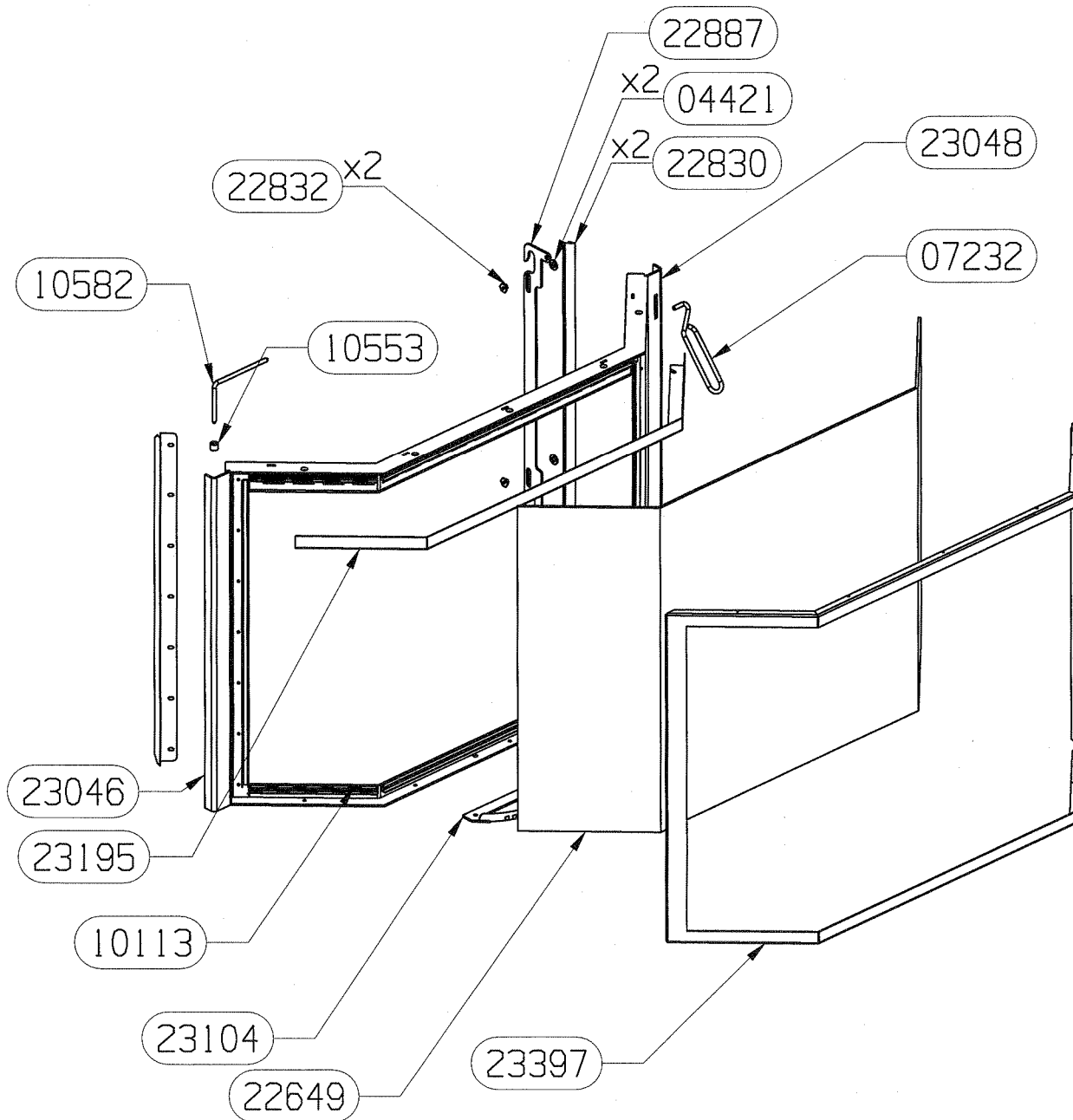
Valmon

TYPE FOYER
RUBIS

FT-P

ENSEMBLE PORTE MONTEE BAGUETTES 23467
EDITION 04/05

BAGUETTE HORIZONTALE : 23123 (x2)
BAGUETTE VERTICALE : 23124 (x2)



NOMENCLATURE

VALMON RUBIS

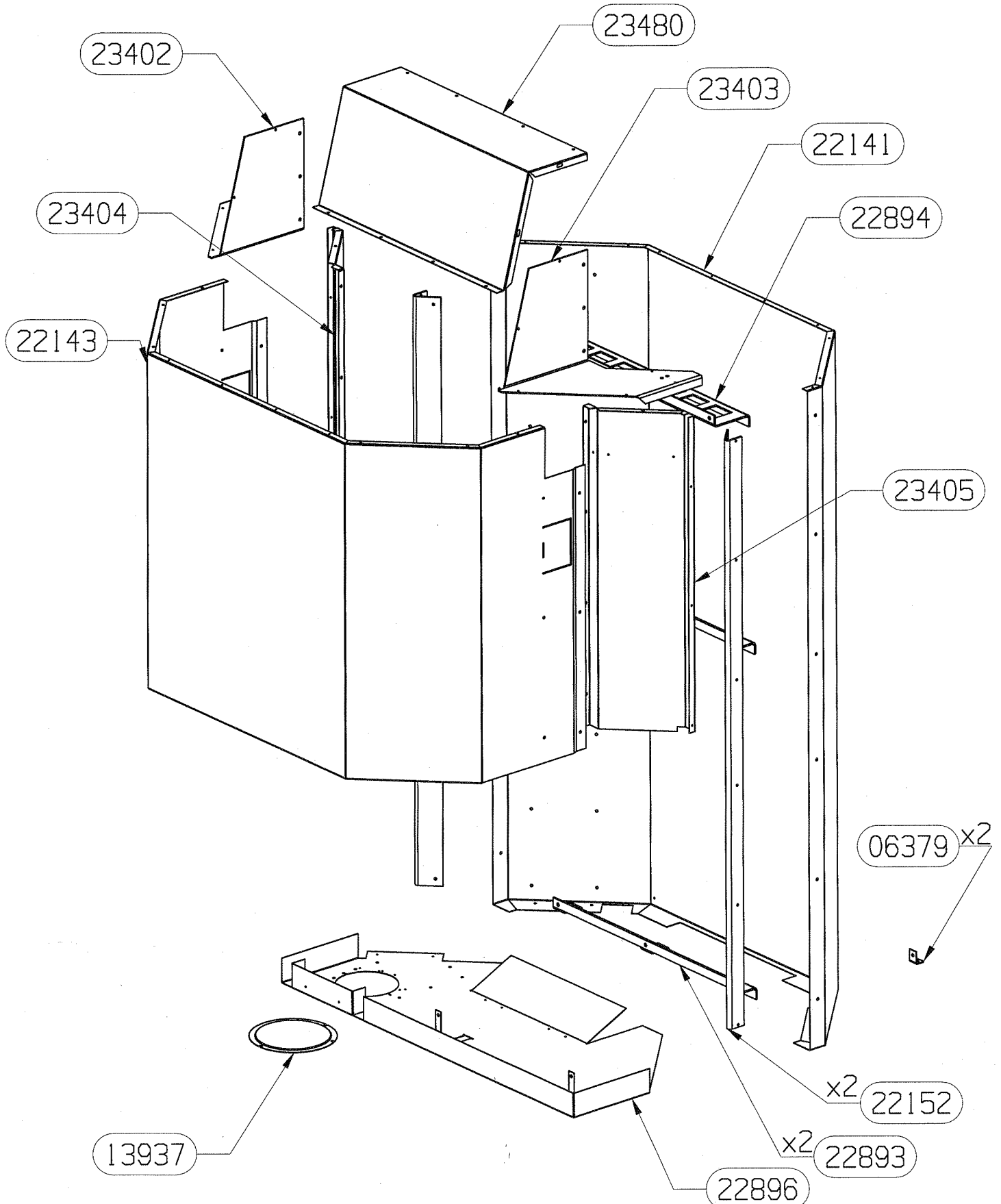
ENSEMBLE PORTE PRISMATIQUE BAGUETTE 23467 EDITION 04/05

CODE ARTICLE	DESIGNATION	QTE
04421	RONDELLE Z8	2
07232	MAIN FROIDE	1
10113	JOINT RECTANGULAIRE 14x8 LONG. 8M	1
10553	ENTRETOISE D.12/6,5	1
10582	BROCHE DE BLOCAGE	1
22649	VITRE CERAM	1
22830	JOINT METALLIQUE INOX	2
22832	ECROU EPAULE HEX 13/7,8	2
22887	CREMONE DE FERMETURE	1
23046	AXE EPAULEE DIA. 10/6	1
23048	CADRE DE PORTE	1
23104	POIGNEE DE RELEVAGE	1
23195	DEFLECTEUR DE VITRE	1
23397	CADRE DE FINITION	1
23123 B2	BAGUETTE HORIZONTALE	2
23123 B3	BAGUETTE HORIZONTALE	2
23123 B4	BAGUETTE HORIZONTALE	2
23124 B2	BAGUETTE VERTICALE	2
23124 B3	BAGUETTE VERTICALE	2
23124 B4	BAGUETTE VERTICALE	2

Valmon

TYPE FOYER
RUBIS FT-P

ENSEMBLE DA PREMIUM
EDITION 04/05

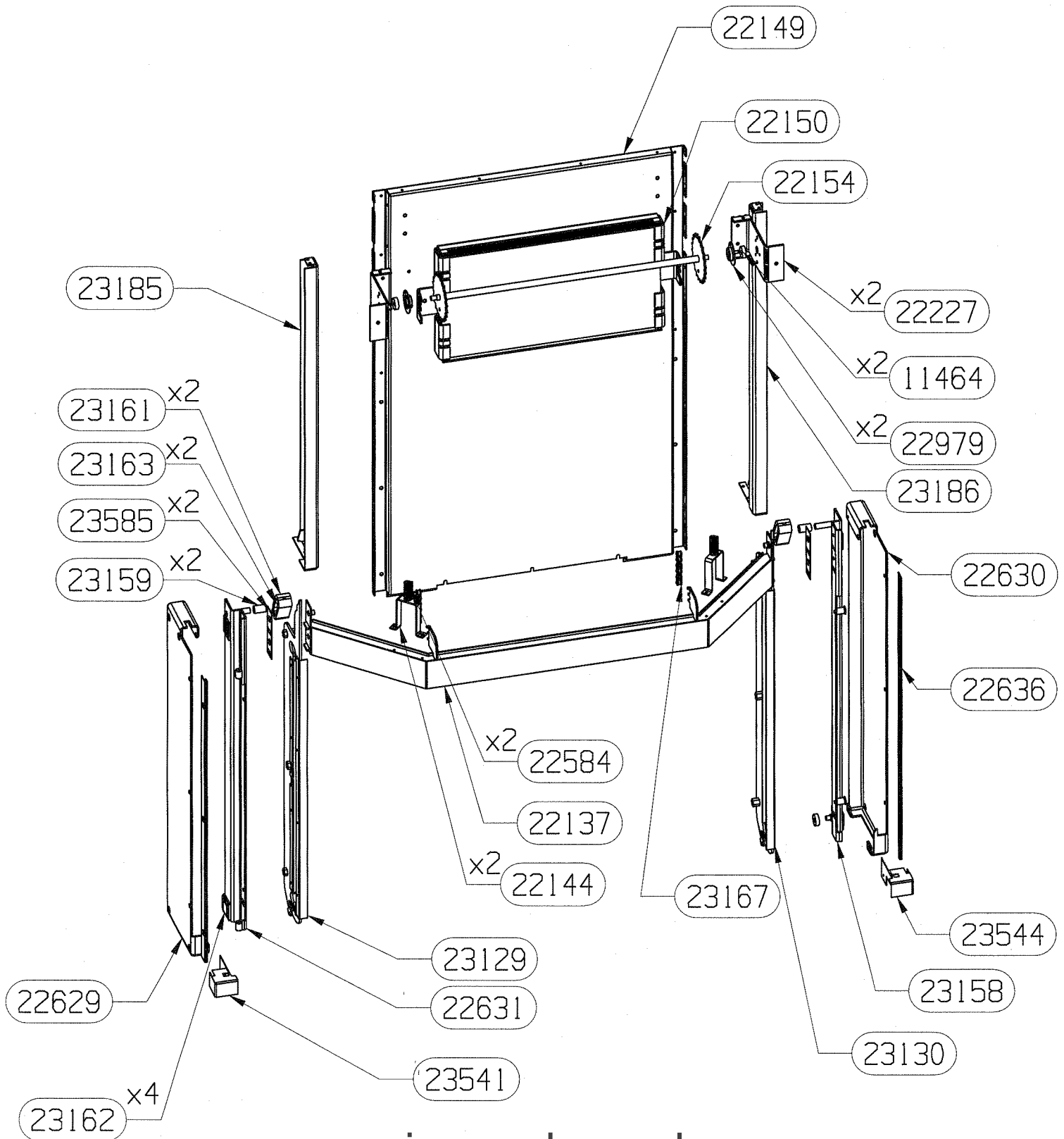


NOMENCLATURE

VALMON RUBIS

ENSEMBLE DA PREMIUM EDITION 04/05

CODE ARTICLE	DESIGNATION	QTE
06379	PATTE MAINTIEN	2
13937	OBTURATEUR DIA. 150	1
22141	ENVELOPPE DE PROTECTION	1
22143	AVANT DE DA	1
22152	SUPPORT ARRIERE DA	2
22893	TOLE RENFORT INF. DA	2
22894	TOLE DE RENFORT SUP. DA	1
22896	PROTECTION DE SOL	1
23402	SUPPORT GAUCHE DE CAISSON	1
23403	SUPPORT DROIT DE CAISSON	1
23404	COTE GAUCHE DA	1
23405	COTE DROIT DA	1
23480	DESSUS DE CAISSON AVAL FUMEE	1



NOMENCLATURE

VALMON RUBIS

ENSEMBLE GUIDAGE & CHASSIS MOBILE PRISME EDITION 03/05

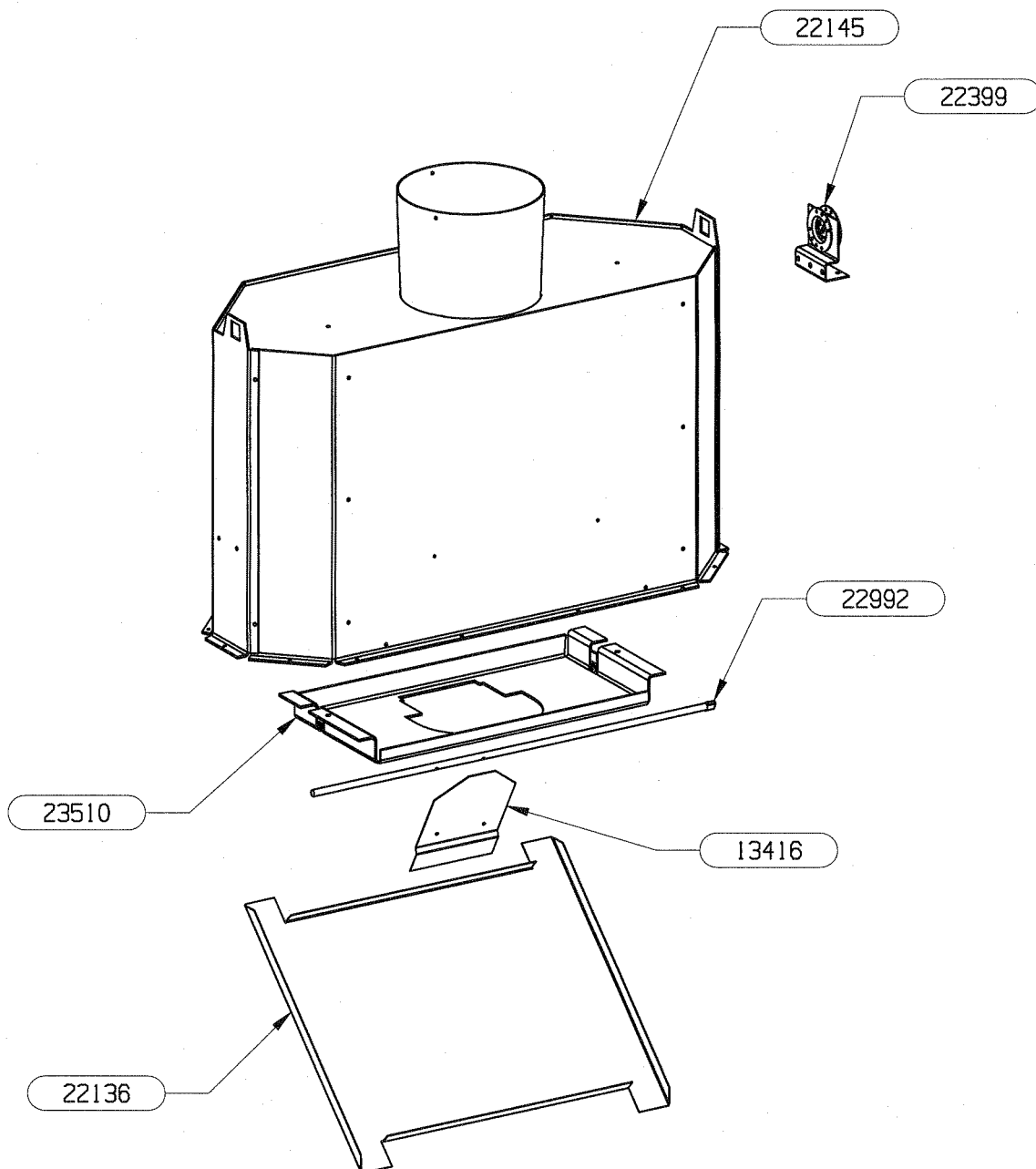
CODE ARTICLE	DESIGNATION	QTE
11464	ROULEMENT A BILLES	2
22137	TRAVERSE SUP. MOBILE	1
22144	SUPPORT RESSORT	2
22149	GUIDE CONTRE POIDS	1
22150	SUPPORT CONTRE POIDS	1
22154	ARBRE DE RENVOI	1
22227	SUPPORT PIGNON ESCAMOTAGE	2
22584	RESSORT DE COMPRESSION	2
22629	COTE GAUCHE	1
22630	COTE DROIT	1
22631	CHARIOT MOBILE GAUCHE	1
22636	ENJOLIVEUR EXTERIEUR G/D	2
22979	CAGE DE ROULEMENT	2
23129	GUIDE COTE GAUCHE	1
23130	GUIDE COTE DROIT	1
23158	CHARIOT MOBILE DROIT	1
23159	DOUILLE DIA.14/10 L.23	2
23161	FEUTRINE 153.2x25x6	2
23162	FEUTRINE 24x24x6	4
23163	SUPPORT DE FEUTRINE	2
23167	CHAINE A ROULEAUX L.1054	1
23185	GUIDAGE SUPERIEUR GAUCHE	1
23186	GUIDAGE SUPERIEUR DROIT	1
23541	CACHE COUVRE MARGELLE GAUCHE	1
23544	CACHE COUVRE MARGELLE DROIT	1
23585	CALAGE POUR CHARIOT MOBILE	2

Valmon

TYPE FOYER
RUBIS & AGATHE

FT-P

AVALOIR PREMIUM 23475
EDITION 03/05



NOMENCLATURE

VALMON RUBIS & AGATHE

AVALOIR PREMIUM 23475 EDITION 03/05

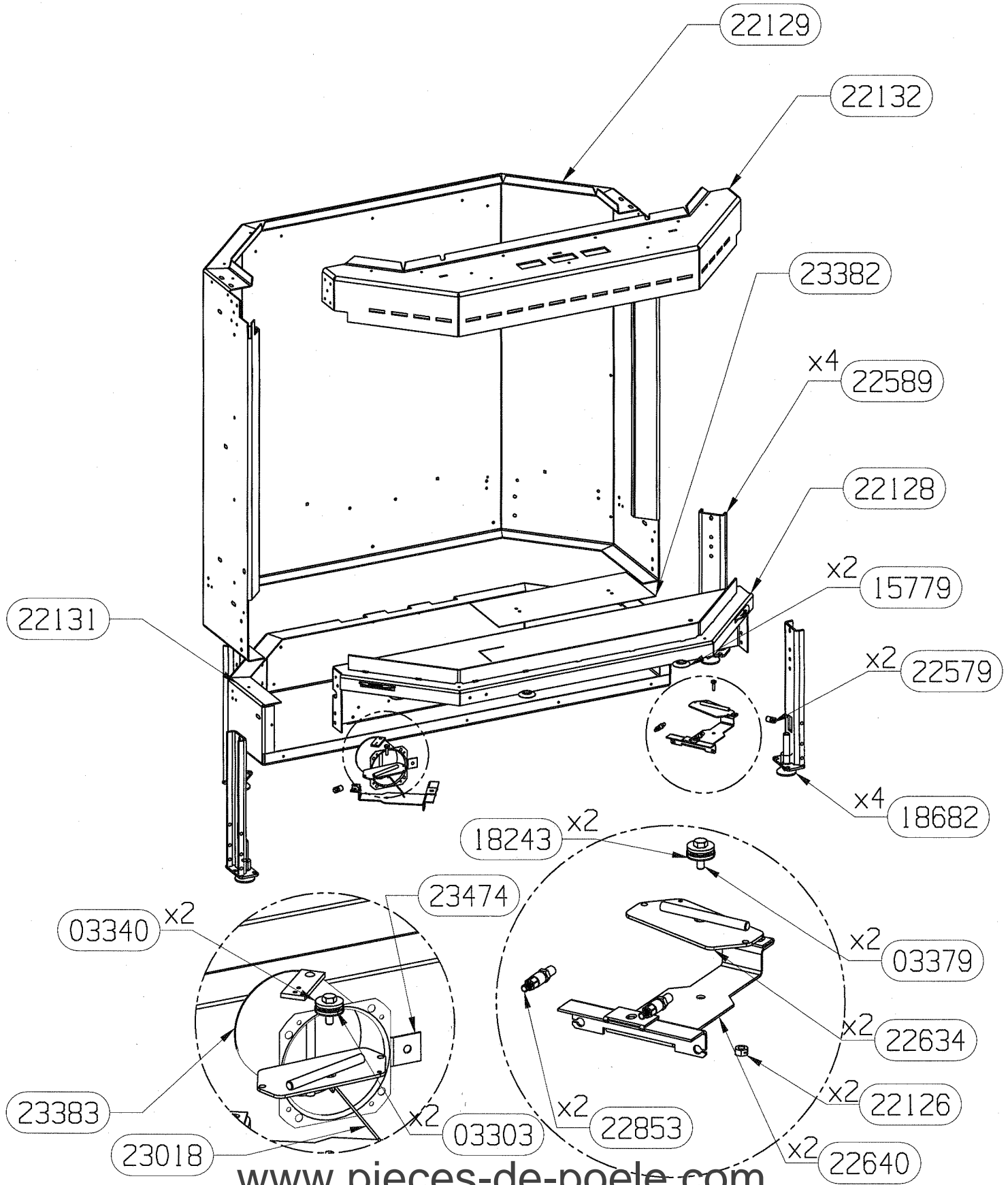
CODE ARTICLE	DESIGNATION	QTE
13416	CLAPET BI-PASS	1
22136	DEFLECTEUR DE FUMEE	1
22145	AVALOIR	1
22399	SUPPORT + DISQUE CDE CLAPET	1
22992	AXE DE CLAPET	1
23510	SUPPORT CLAPET	1

Valmon

TYPE FOYER
RUBIS

FT-P

ENSEMBLE CORPS DE CHAUFFE
EDITION 03/05



NOMENCLATURE

VALMON RUBIS

ENSEMBLE CORPS DE CHAUFFE

EDITION 03/05

CODE ARTICLE	DESIGNATION	QTE
03303	RONDELLE ONDULEE	2
03340	RONDELLE PLATE 18x6,5x2	2
03379	VIS H 5x16	2
15779	RAMPE SUPPORT PORTE	2
18243	ENTRETOISE EPAULEE	2
18682	VERIN M12	4
22126	ECROU FREIN M5	2
22128	COUVRE MARGELLE	1
22129	PAROI DE CORPS DE CHAUFFE	1
22131	FOND DE BOITIER	1
22132	TRAVERSE SUP.	1
22579	BOUTON	2
22589	PIED	4
22634	COMMANDE CLAPET	2
22640	SUPPORT COMMANDE	2
22853	CABLE CDE CLAPET DE BUSE	2
23018	TIGE DE RENVOI	1
23382	COUVERCLE DE TRAPPE	1
23383	BUSE D. 75	1
23474	LANGUETTE DE BRIDAGE AIR	1