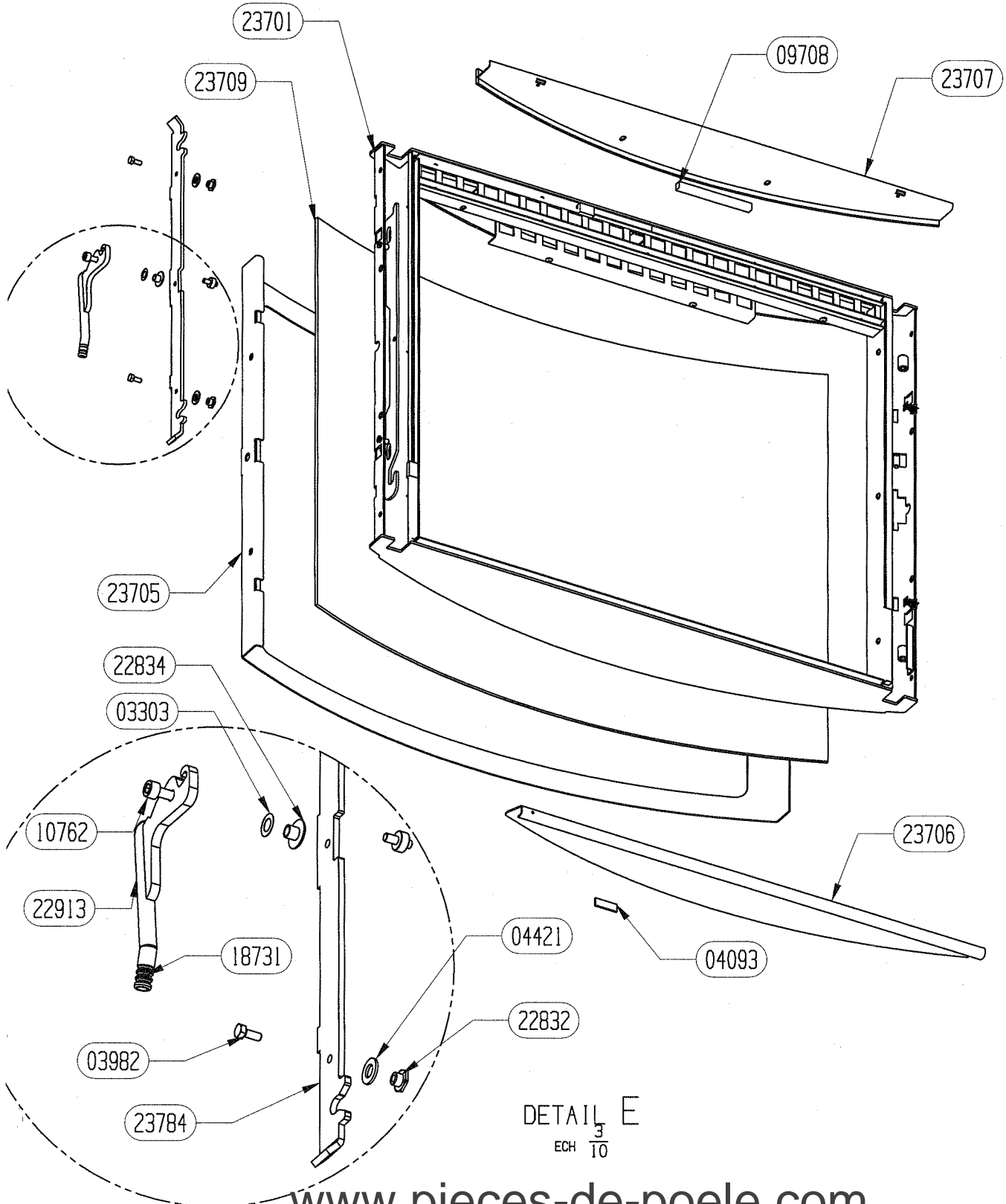


NOMENCLATURE

RLD 960/961/962 980/981/982

PORTE PLANE 23628 EDITION 03/05

CODE ARTICLE	DESIGNATION	QTE
03303	RONDELLE ONDULEE	1
03982	VIS H M5x12	2
04093	JOINT PLAT 2x10 LONG. 2,5M	1
04421	RONDELLE Z 8	2
09708	JOINT RECTANGULAIRE 6x12 LONG. 3M	1
10762	VIS CHC 6x16	1
18731	JOINT TORIQUE SILICONE	3
22253	FIXE JOINT LATERAL DE PORTE	2
22832	ECROU EPAULE	2
22834	DOUILLE EPAULEE	1
22913	POIGNEE DE PORTE	1
23617	CADRE DE PORTE PLANE	1
23674	FIXE JOINT INFERIEUR	1
23677	DEFLECTEUR DE VITRE	1
23697	VITRE	1
23775	CADRE DE FINITION PORTE PLANE	1
23784	CREMONE DE FERMETURE	1

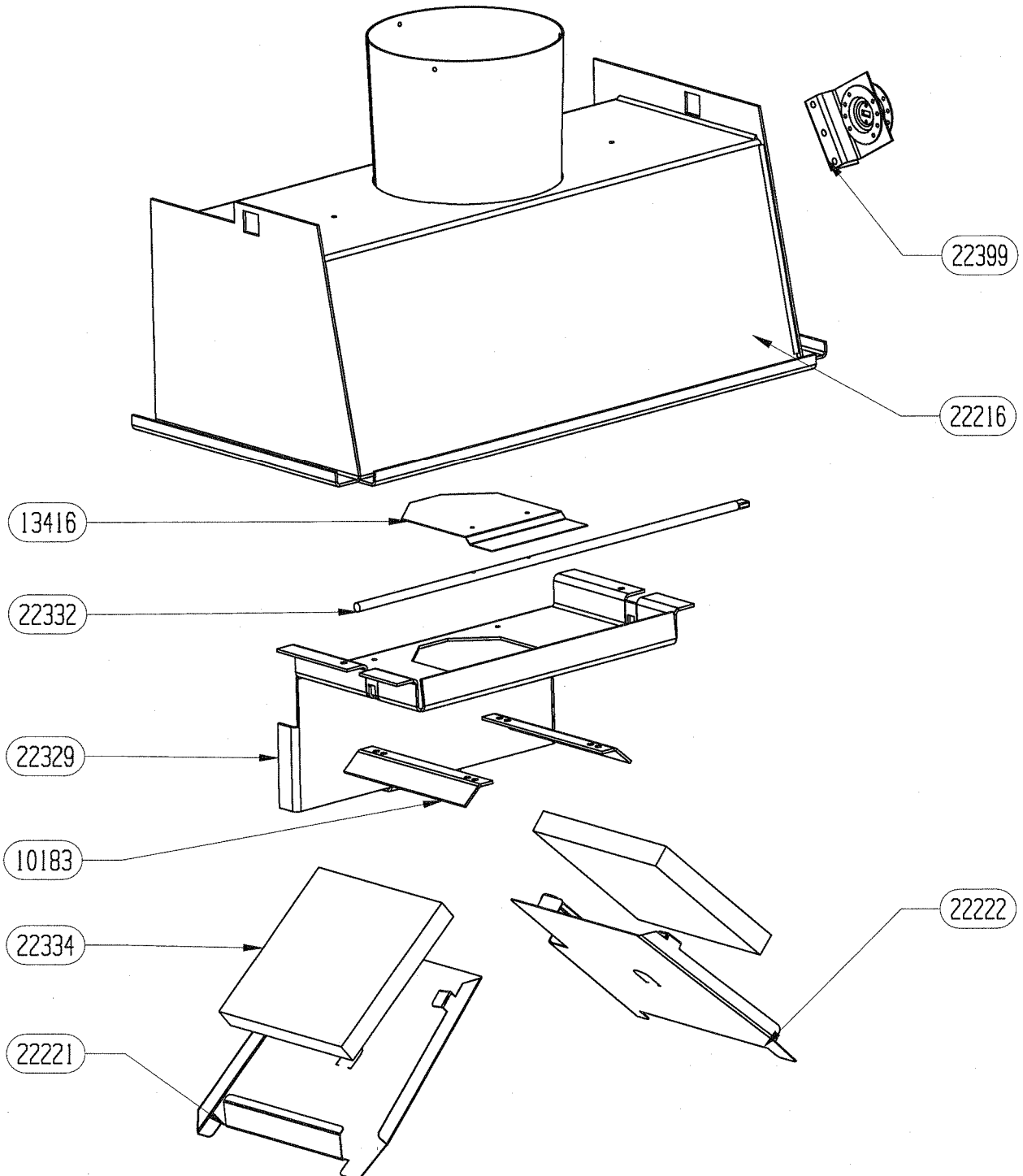


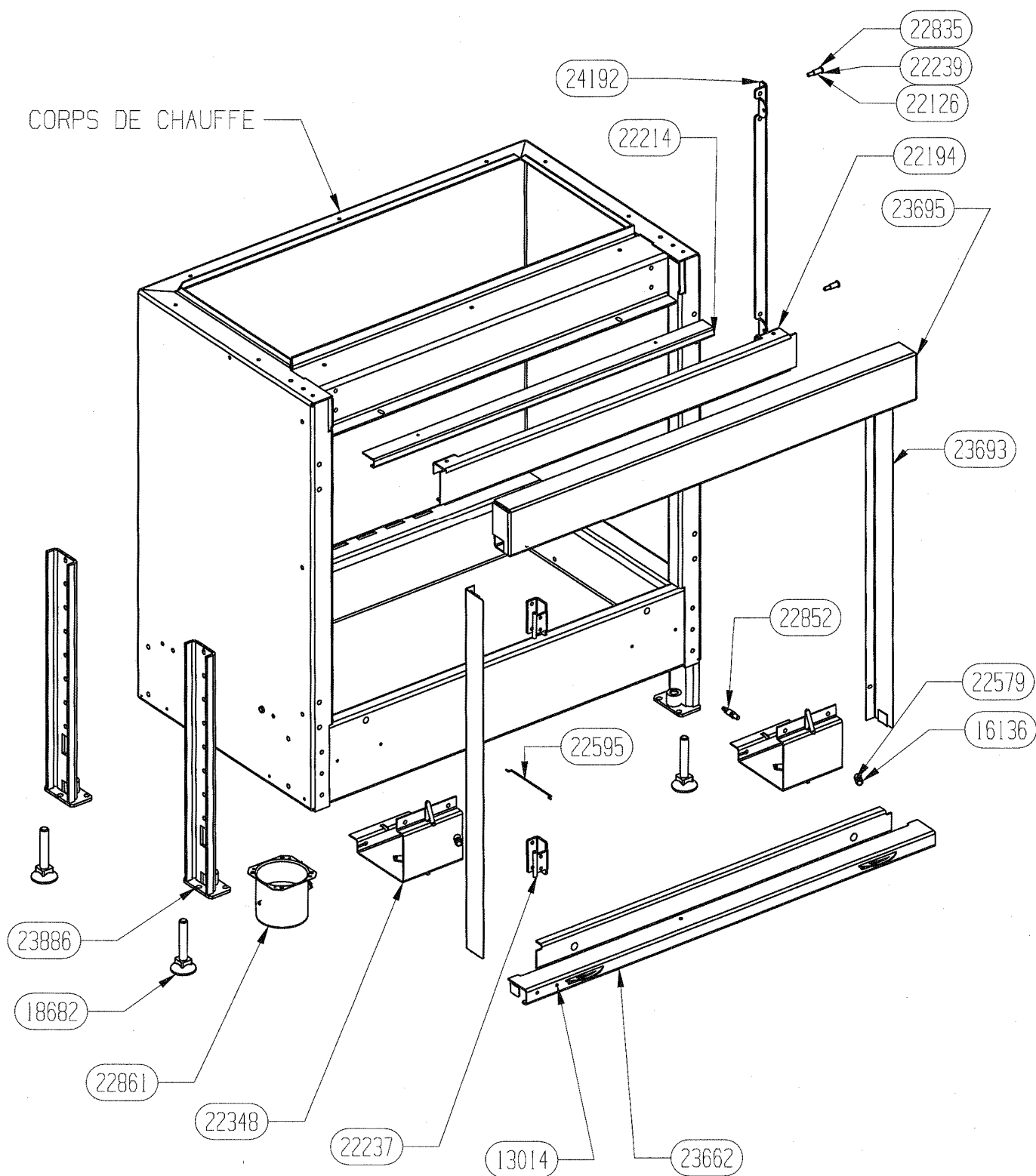
NOMENCLATURE

RLD 960/961/962 980/981/982

PORTE GALBEE 23700 EDITION 03/05

CODE ARTICLE	DESIGNATION	QTE
03303	RONDELLE ONDULEE	1
03982	VIS H M5x12	2
04093	JOINT PLAT 2x10 LONG. 2,5M	1
04421	RONDELLE Z 8	2
09708	JOINT RECTANGULAIRE 6x12 LONG. 3M	1
10762	VIS CHC 6x16	1
18731	JOINT TORIQUE SILICONE	3
22832	ECROU EPAULE	2
22834	DOUILLE EPAULEE	1
22913	POIGNEE DE PORTE	1
23701	CADRE DE PORTE GALBEE	1
23705	CADRE DE FINITION	1
23706	BANDEAU FINITION PORTE	1
23707	DEFLECTEUR GALBE	1
23709	VITRE CERAM.	1
23784	CREMONE DE FERMETURE	1





NOMENCLATURE

RLD 960/961/962 980/981/982

ENSEMBLE CORPS DE CHAUFFE LATERAL EDITION 04/05

CODE ARTICLE	DESIGNATION	QTE
CORPS	CORPS DE CHAUFFE	1
13014	LOGO RLD	1
16136	JOINT TORIQUE D. 3x8	4
18682	VERIN M12	4
22126	ECROU FREIN M5	2
22194	TRAVERSE SUPERIEURE AVANT	1
22214	DEFLECTEUR ARRIERE DE VITRE	1
22237	PAUMELLE	2
22239	DOUILLE D. 10/7 L. 13,5	2
22348	COMMANDE CLAPET	2
22579	BOUTON	2
22595	TIGE DE RENVOI AIR DE GRILLE	1
22835	AXE EPAULE M5 D. 9,5 L. 25,5	2
22852	CABLE COMMANDE CLAPET DE BUSE	2
22861	BUSE DIA. 75	1
23662	APPUI DE CHASSIS	1
23693	ENJOLIVEUR	2
23695	FRONTON	1
23886	PIED	4
24192	SUPPORT DE VERROUILLAGE	1

