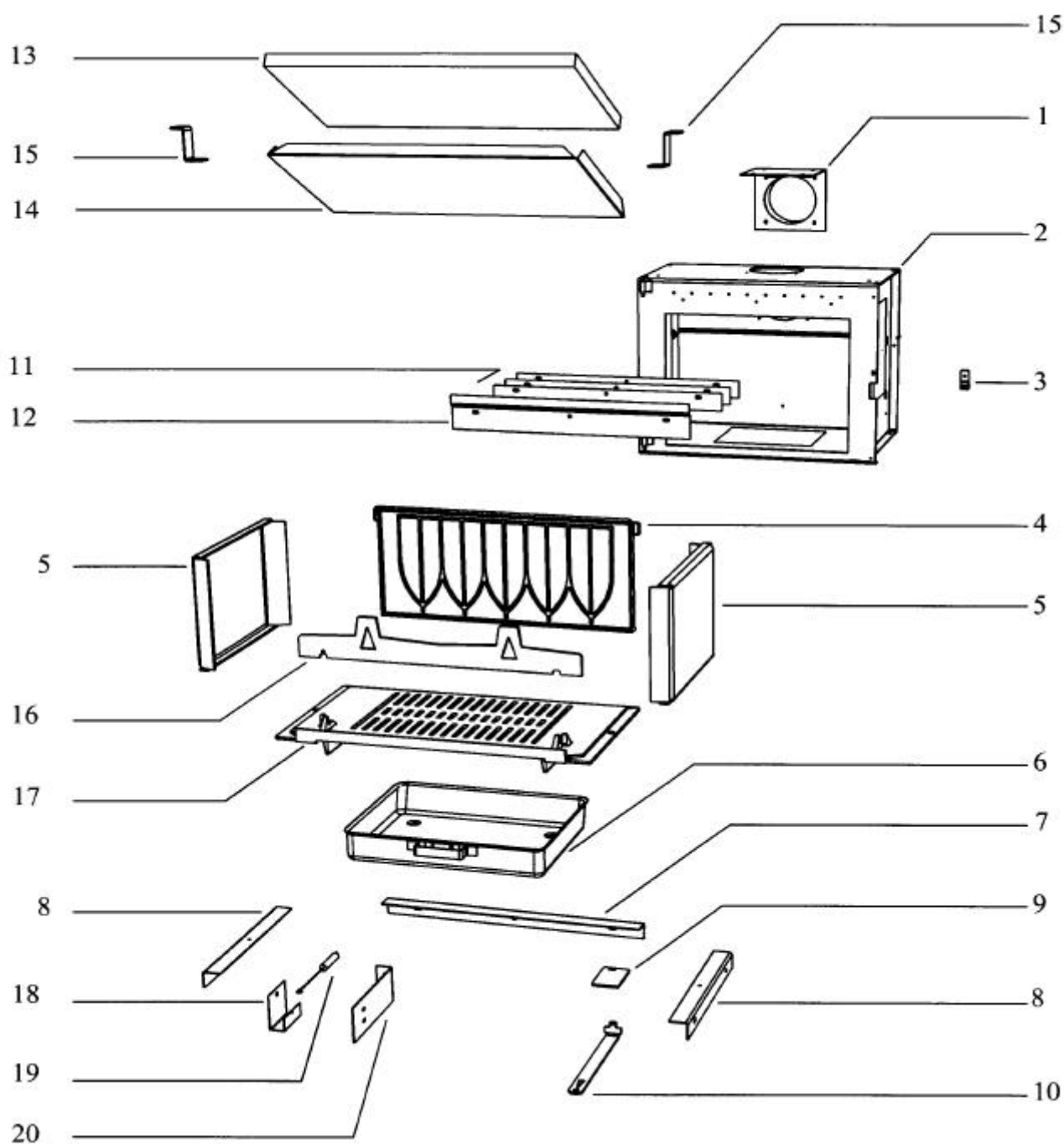




HOLZOFEN HF3950D

ERSATZTEILE FEUERRAUM





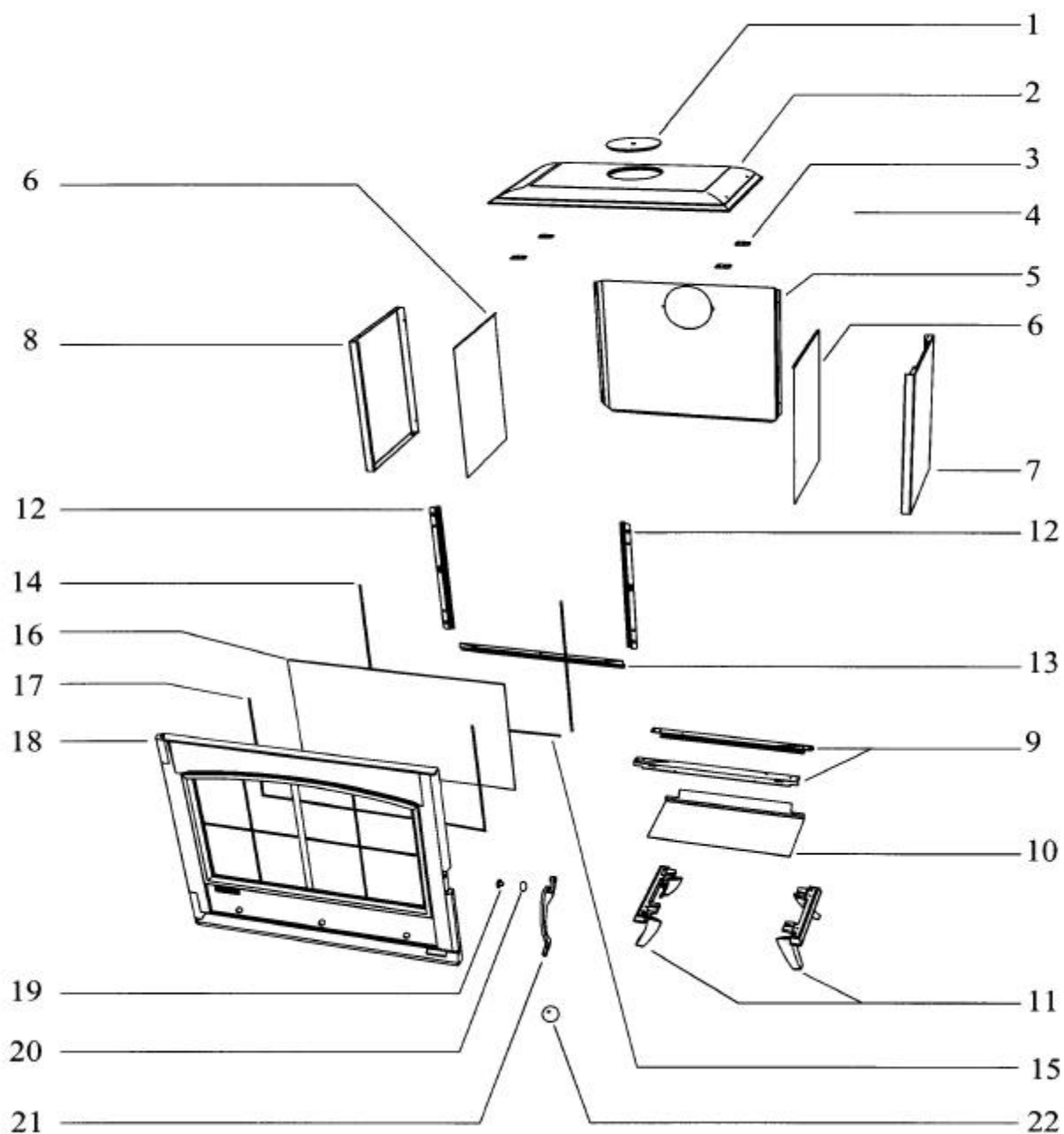
HOLZOFEN HF3950D ERSATZTEILE FEUERRAUM

NR	ANZAHL	BEZEICHNUNG	REFERENZEN
1	1	Abgasstutzen	16986PB
2	1	Feuerraum Gehäuse	16980PB
3	1	Schließfeder	16971
4	1	Gußplatte	16784PB
5	2	Inneres Seitenblech für Feuerraum Gehäuse	16994PB
6	1	Aschenkasten	09951PB
7	1	Hintere Leiste Sohle	16995
8	2	Seitliche Leiste Sohle	16996
9	1	Luftschieber	17011PB
10	1	Luftschieber Bedienungshebel	17165--N
11	3	Umlenkung Verkeilung	17294
12	1	Scheibe Umlenkung	16989PB
13	1	Vermiculit Umlenkung	17237
14	1	Inox Umlenkung	17340
15	2	Umlenkung Befestigung	16999
16	1	Stehrost aus Blech	17633PB
17	1	Guß Sohle	16783PB
18	1	Feder Befestigung	18197
19	1	Tür Schließfeder	15468
20	1	Feder Fixierung	18198
X	1	Abgasstutzen Manschette 150 / 153 mm	11768R
X	1	Komplette Umlenkung (Inox + Vermiculit)	91070
X	1	Kalte Hand	07232



HOLZOFEN HF3950D

ERSATZTEILE AUS BLECH UND TUR





HOLZOFEN HF3950D

ERSATZTEILE AUS BLECH UND TUR

NR	ANZAHL	BEZEICHNUNG	REFERENZEN
1	1	Einlegen Deckel	16897PO
2	1	Obere Gußdeckel	16880PO
3	4	Deckel Leiste	17014PB
4	1	Blech Schließdeckel	15673
5	1	Hinteres verzinkes Schutzblech	17017
6	2	Seitliches Schutzblech	17164
7	1	Rechtes Seitenblech	17016PP
8	1	Linkes Seitenblech	17015PP
9	2	Sockel Verstrebung	17606
10	1	Boden Schutz	17001
11	2	Guß Fuß	16879--UPO
12	2	Seitliche Dichtungshalterung	16992PB
13	1	Waagerechte Dichtungshalterung	16991PB
14	2	Seitliche Tür Dichtung Lg 415	16973
15	1	Waagerechte Tür Dichtung Lg 500	16974
16	1	Scheibe 545x316x3 mm	16975
17	1,2 m	Scheibe Dichtung 10 X 2	04093
18	1	Türrahmen	17033--UPO
19	1	Tür Achse Geschoßhülse	17413
20	1	Dichtungsring ONDUFLEX	/
21	1	Griff	/
22	1	Tür Knopf	16972
X	1	Komplette Tür	17631PO
X	1	Komplette Türgriff	91076