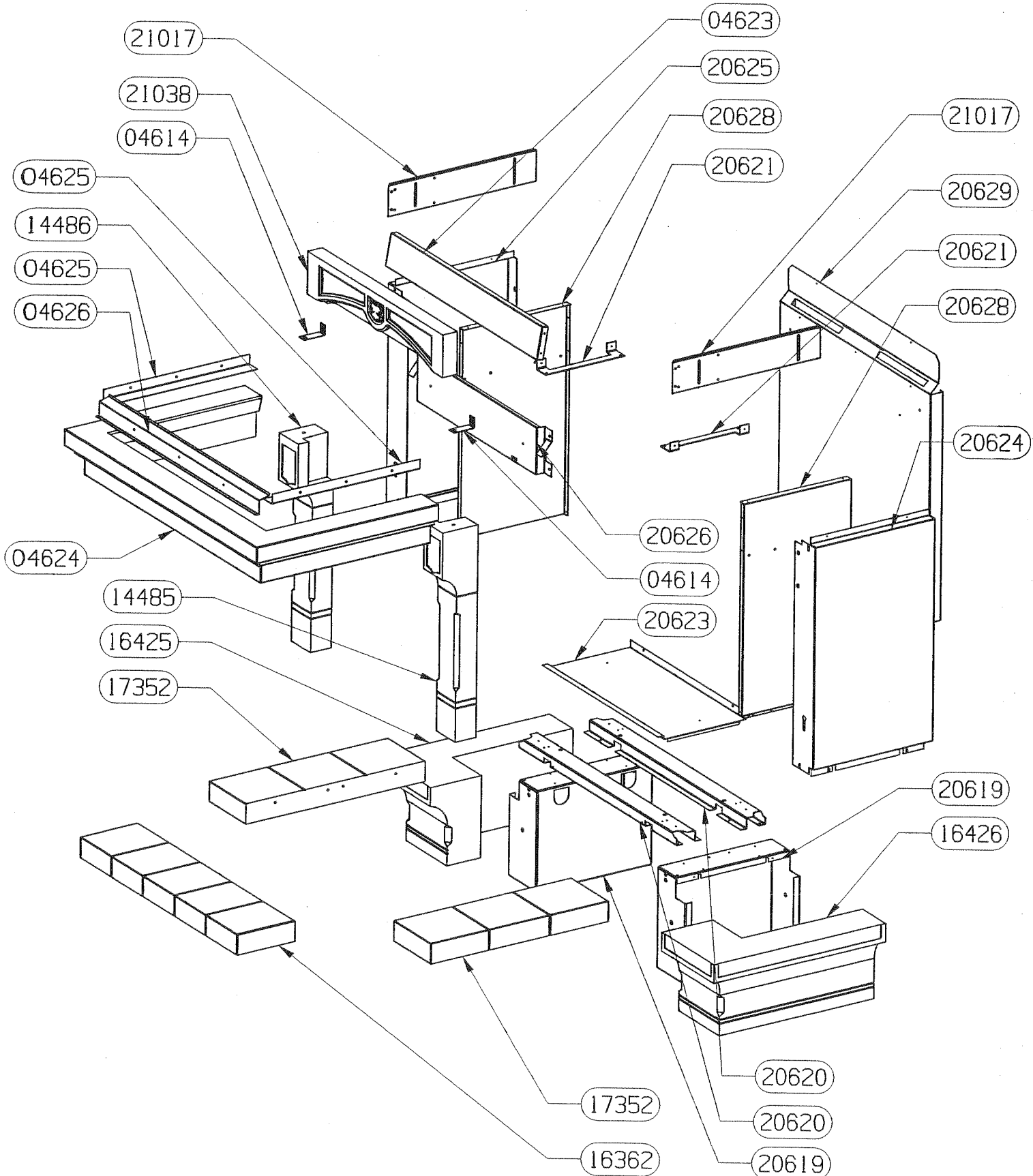


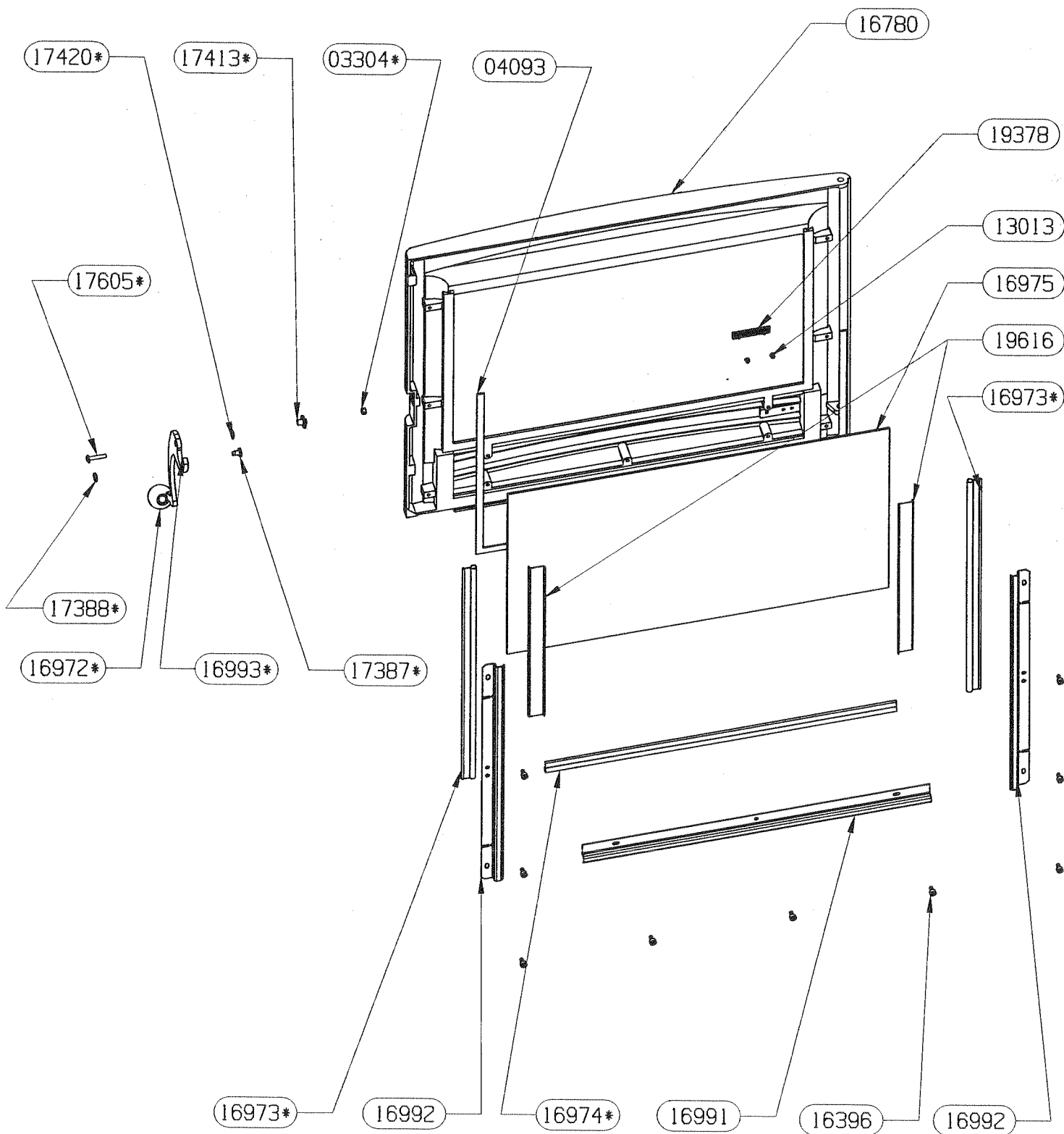
ARTICLES NON REPRESENTES :

05206 MANCHETTE DIAM.180
11768 ADAPTATEUR BUSE 150/153
20805 SACHET VISSERIE

16783	SOLE	1
16784	PLAQUE D'ATRE CONTEMPORAINE	1
16971	RESSORT DE FERMETURE	1
16980	ENS.SOUDE CORPS DE CHAUFFE	1
16986	DEFLECTEUR VITRE	1
16994	COTE INT. DU CORPS DE CHAUFFE	2
16995	APPUJ ARRIERE DE SOLE	1
16996	APPUJ LATERAL DE SOLE	2
16999	PATTE D'ACCROCHAGE	2
17011	REGISTRE D'AIR	1
17165	TIRETTE AIR DE GRILLE	1
17237*	DEFLECTEUR VERMICULITE	1
17294	CALAGE DEFLECTEUR DE VITRE	3
17340*	DOUBLAGE DEFLECTEUR INOX	1
17633	CHENET	1
20619	PIED DE SOCLE	2
20620	TRAVERSE DE SOCLE	2
20623	PROTECTION DE SOL	1
09951	ENS. SOUDE CENDRIER	1
09951	CENDRIER PB500	1
15468	RESSORT DE TRACTION	1
18197	FIXATION ATTACHE RESSORT	1
18198	ATTACHE DE RESSORT	1
20630	ENSEMBLE BUSE/CLAPET DE BUSE	1
21004	TIRETTE COMMANDE CLAPET	1
91070	ENS.DEFLECTEUR+VERMICULITE	1
CODE ARTICLE	DESIGNATION	QTE

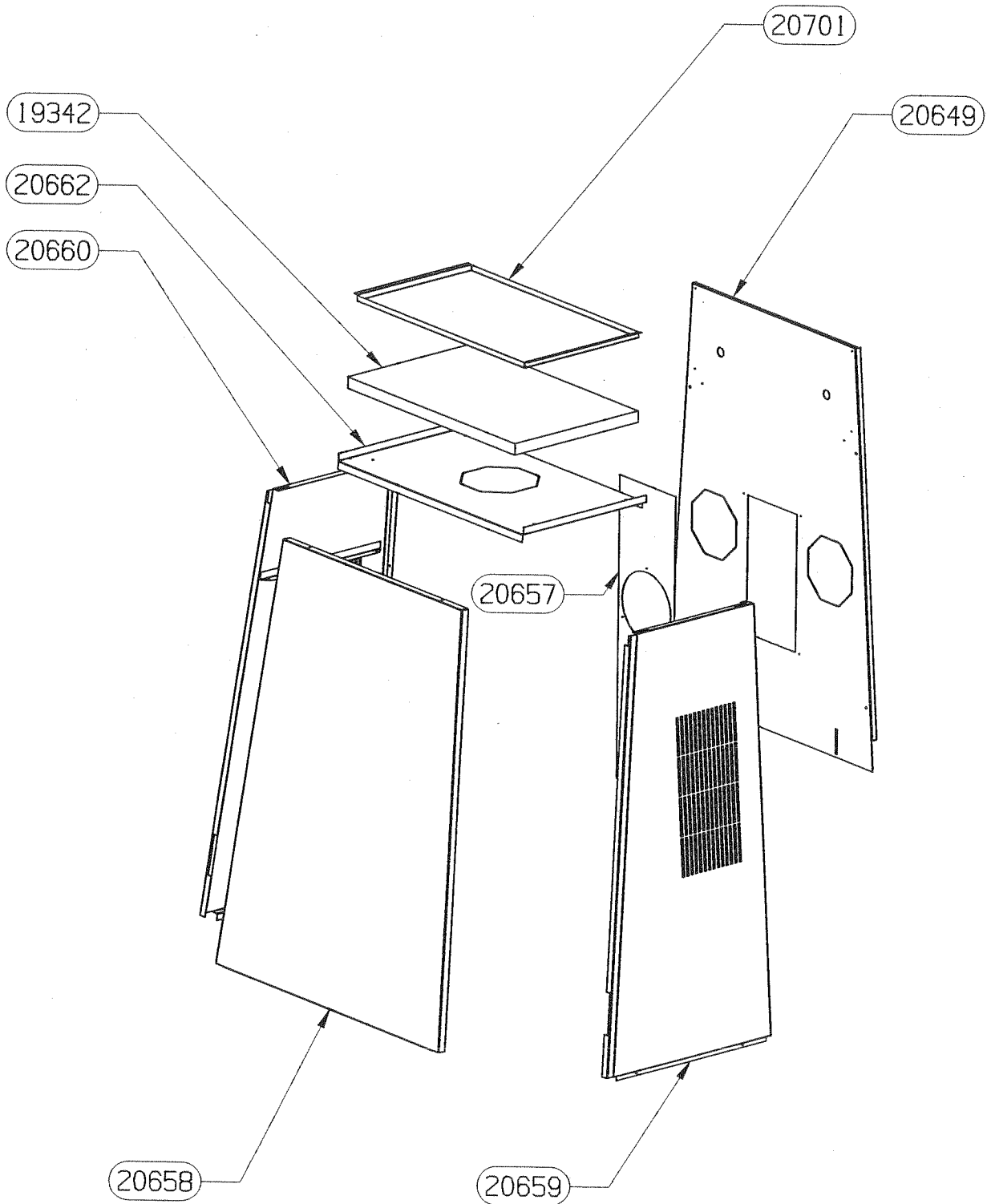


00539	ECARTEUR MURAL (non vu)	2
04614	FIXATION JAMBAGES & FRONTON	2
04623	DEFLECTEUR FRONTAL	1
04624	POUTRE BOIS	1
04625	EQUERRE DE FIXATION POUTRE	2
04626	PROTECTION FRONTALE	1
14485	JAMBAGE DROIT	1
14486	JAMBAGE GAUCHE	1
16362	MARGELLE "COTTO"	1
16425	SABOT GAUCHE	1
16426	SABOT DROIT	1
17352	BANQUETTE "COTTO"	1
20619	PIED DE SOCLE	2
20620	TRAVERSE DE SOCLE	2
20621	SUPPORT DE PROTECT. DE COTE	2
20623	PROTECTION DE SOL	1
20624	COTE DROIT HABILLAGE	1
20625	COTE GAUCHE HABILLAGE	1
20626	FRONTON	1
20628	PROTECTION DE COTE	2
20629	ARRIERE	1
21017	DEFLECTEUR LATERAL	2
21038	FRONTON EDELROC	1
CODE ARTICLE	DESIGNATION	QTE



PIECE NON DESSINEE :
07232 MAIN FROIDE

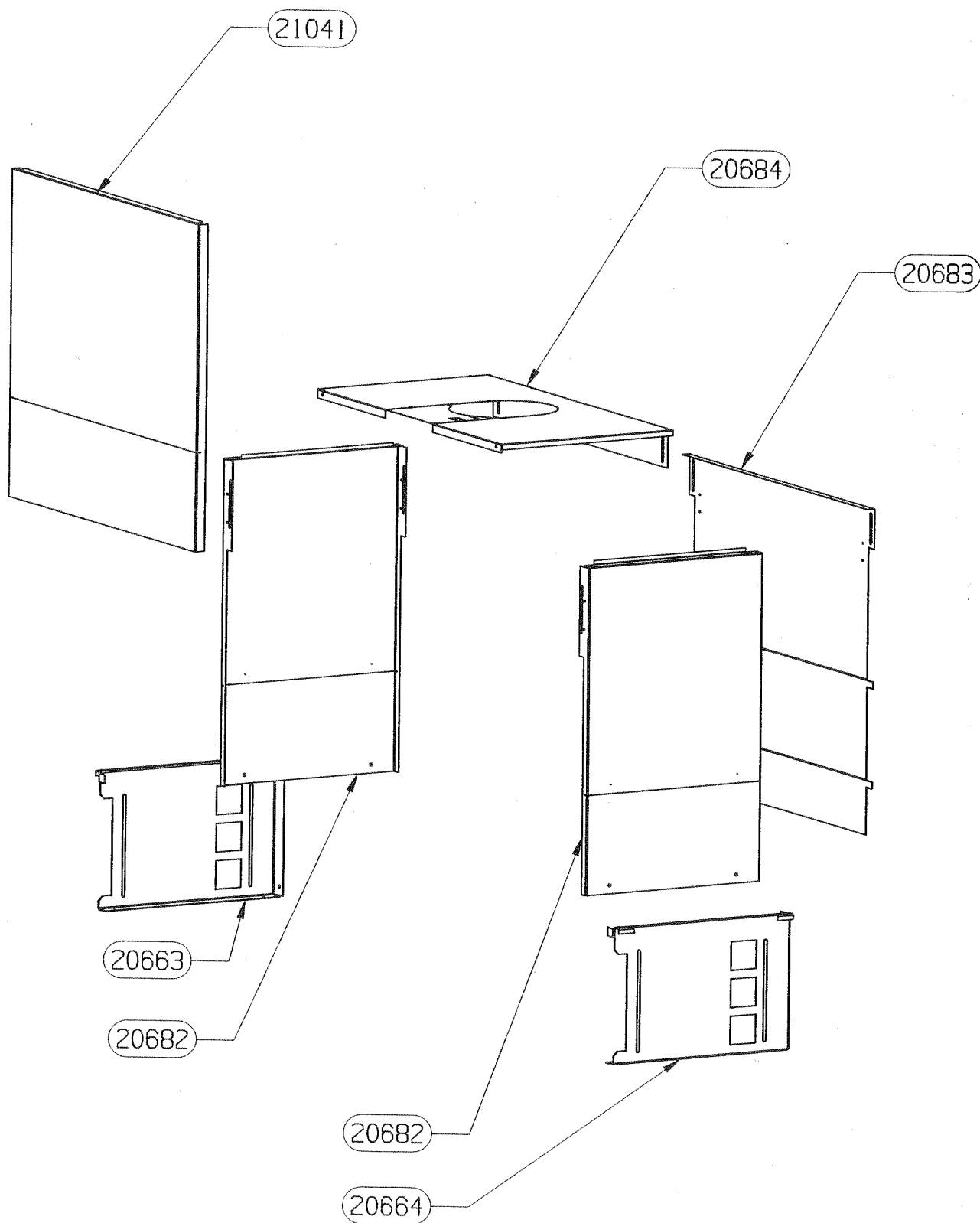
03304*	ECROU HEXAGONALE AUTOFREINE FENDU	1
04093	JOINT PLAT DE 10X2 LG.1170	1
13013	CLIP TUBULAIRE "RAPID"	2
16396	VIS AUTOTARAUDEUSE C HC	9
16780	PORTE FONTE	1
16972*	BOUTON DE PORTE	1
16973*	JOINT DE PORTE LG.415	2
16974*	JOINT DE PORTE LG.500	1
16975	VITRE 545X316X3	1
16990 non vu	ENS. PORTE MONTEE	1
16991	FIXE JOINT HORIZONTAL	1
16992	FIXE JOINT LATERAL	2
16993*	POIGNEE	1
17387*	GALET	1
17388*	RONDELLE	1
17413*	DOUILLE AXE DE PORTE	1
17420*	RONDELLE ELASTIQUE BOMBEE	1
17605*	VIS CBE HC M5x25	1
19378	LOGO WORLDKAMIN	1
19616	PROTEGE JOINT	2
91076 non vu	ENS. POIGNEE MONTEE	1
91081 non vu	ENS. JOINT + PROTEGE JOINT	2
CODE ARTICLE	DESIGNATION	QTE



ARTICLES NON REPRESENTES.

-SACHET VISSERIE 20871

19342	LAINES DE ROCHE 100X60X30	1
20649	ARRIERE DE HOTTE	1
20657	RACCORD ARRIERE	2
20658	FACADE ENSEMBLE SOUDE	1
20659	COTE DROIT HABILLAGE	1
20662	COUVERCLE INTERMEDIAIRE	1
20701	COUVERCLE DE HOTTE	1
20871	SACHET VISSERIE (non vu)	1
CODE ARTICLE	DESIGNATION	QTE



ARTICLES NON REPRESENTES.

-SACHET VISSERIE 21042

20683	ARRIERE DU CACHE TUYAU	1
20682	COTE DU CACHE TUYAU	2
21041	FACADE DU CACHE TUYAU	2
20664	SUPPORT DROIT	1
20663	SUPPORT GAUCHE	1
20684	SUPPORT ISOLATION	1
CODE ARTICLE	DESIGNATION	QTE