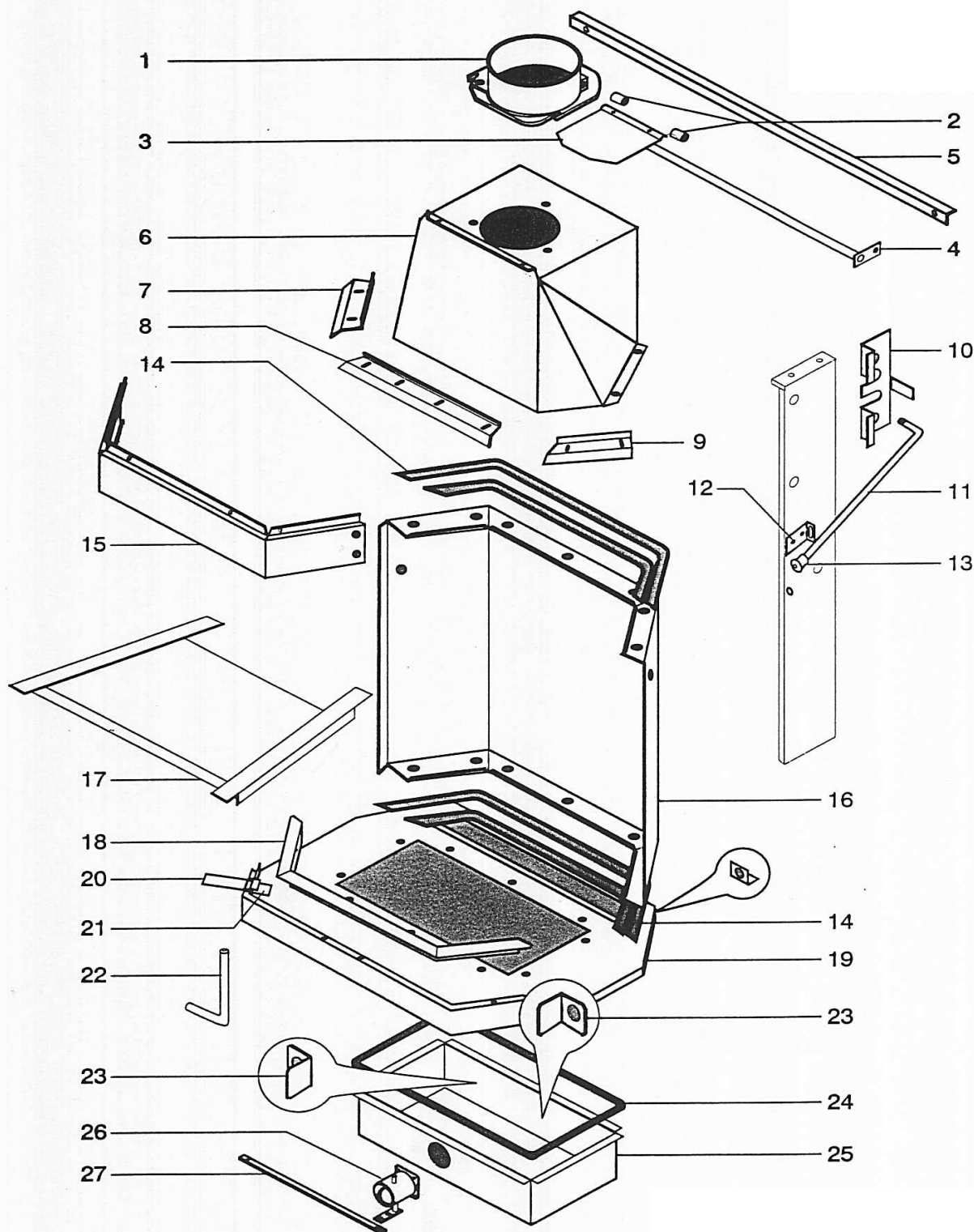


# FOYER RUBIS 84D/84N/85N/85D

## Ensemble foyer



**Valmon**  
PAR SUPRA

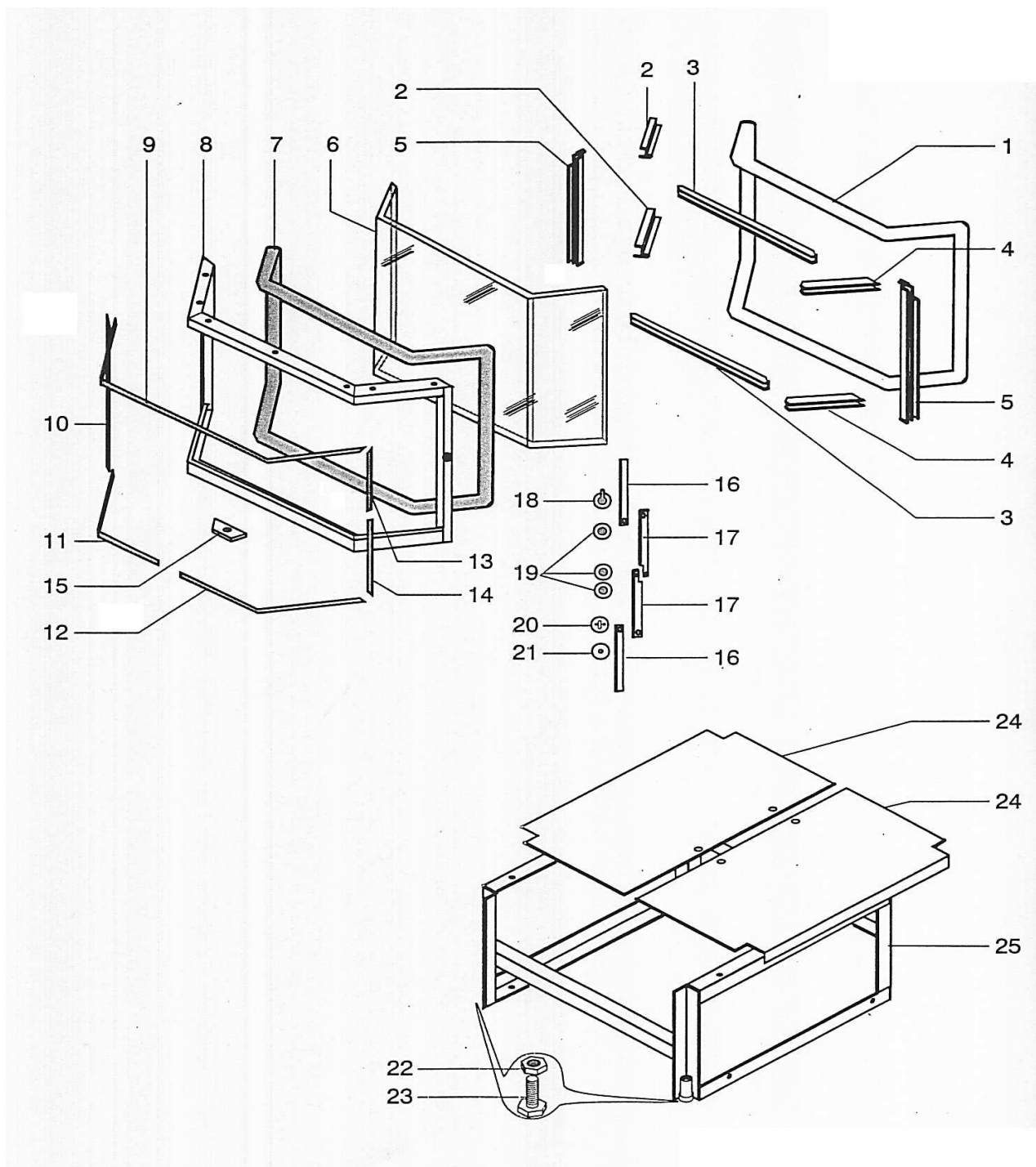
# FOYER RUBIS 84D / 84N / 85N / 85D

## ENSEMBLE FOYER

Position	Nombre	Désignation / Pièces	Références
1	1	Buse diamètre 200	04384--U
2	2	Entretoise 10 x 10	7601
3	1	Clapet de buse	12882
4	1	Axe de clapet	13926--U
5	1	Entretoise arrière	10626 PB
6	1	Avaloir	13887 PB
7	1	Déфлекteur de vitre gauche	10608 PI
8	1	Déфлекteur de vitre avant	10607 PI
9	1	Déфлекteur de vitre droit	10609 PI
10	1	Butée de clapet	13925
11	1	Tringle coupe tirage	04777
12	1	Patte	02796 PB
13	1	Bouton bombe	2829
14	1	Joint verrane plat 10 x 2	4093
15	1	Traverse supérieure	10838 PI
16	1	Paroi de foyer	10527 PB
17	1	Déфлекteur de fumée	13949
18	1	Couvre margelle	10622 PI
19	1	Fond de foyer	10524 PI
20	1	Fixation commande air	11140 PB
21	1	Levier commande air cendrier	10898 PI
22	1	Axe air de cendrier	10897 PB
23	2	Plaquette coin AR	00539--N
24	1	Joint verrane plat autocollant	4093
25	1	Faux cendrier	10528 PB
26	1	Buse papillon	10406 PB
27	1	Biellette air de cendrier	11122 PB

# FOYER RUBIS 84D/84N/85N/85D

Ensemble tôlerie + porte



**Valmon**  
PAR SUPRA

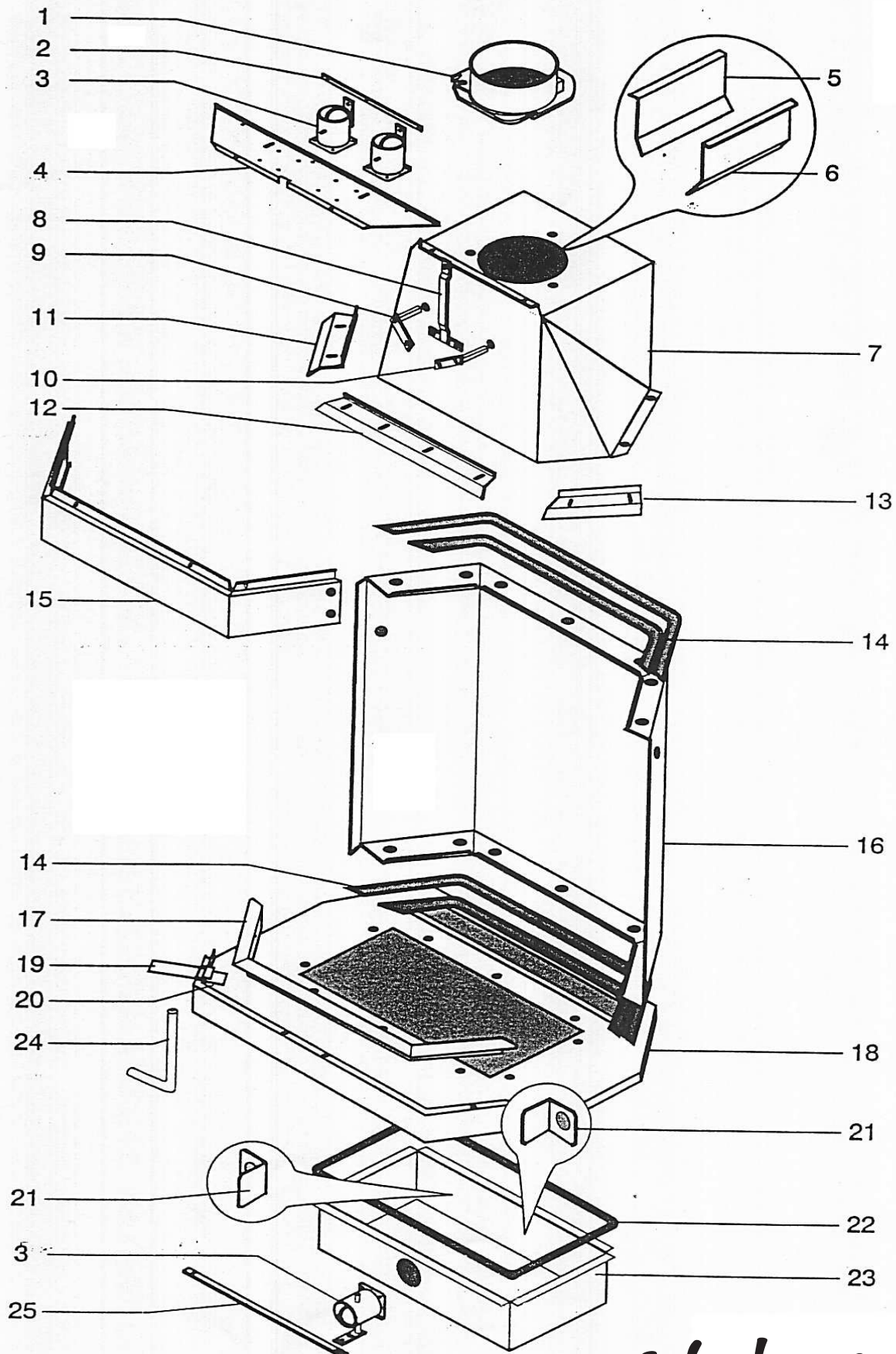
# FOYER RUBIS 84D / 84N / 85N / 85D

## ENSEMBLE TOLERIE + PORTE

POSITION	NOMBRE	DESIGNATION / PIECES	REFERENCES
1	7 ml	Joint ferlajoint	10113
2	2	Fixe joint gauche	10065 PB
3	2	Fixe joint central	10067 PB
4	2	Fixe joint droit	10066 PB
5	2	Fixe joint latéral	10062 PB
6	1	Vitre vitrocéramique	9733
7	3 ml	Joint autocollant diamètre 8	5891
8	1	Cadre de porte noir série N	11505 PI
8	1	Cadre de porte doré série D	11473 PI
15	1	Poignée de porte	10058--UPI
16	2	Verrou	10090--UPB
17	2	Biellette	10091
18	1	Bouton commande crémone	10218 PI
19	3	Rondelle onduflex	11481
20	1	Commande de crémone	10217
21	1	Rondelle de commande de crémone	11516
22	4	Ecrou	07571
23	4	Vis de réglage	07570
24	2	Ecran de sole	10629
25	1	Piètement	10610 PB
-	1	Porte E.M. noir série N	10583
-	1	Porte E.M. dorée série D	11514

# FOYER RUBIS 90N/94N/95N/90D/94D/95D

## Ensemble foyer



**Valmon**  
PAR SUPRA

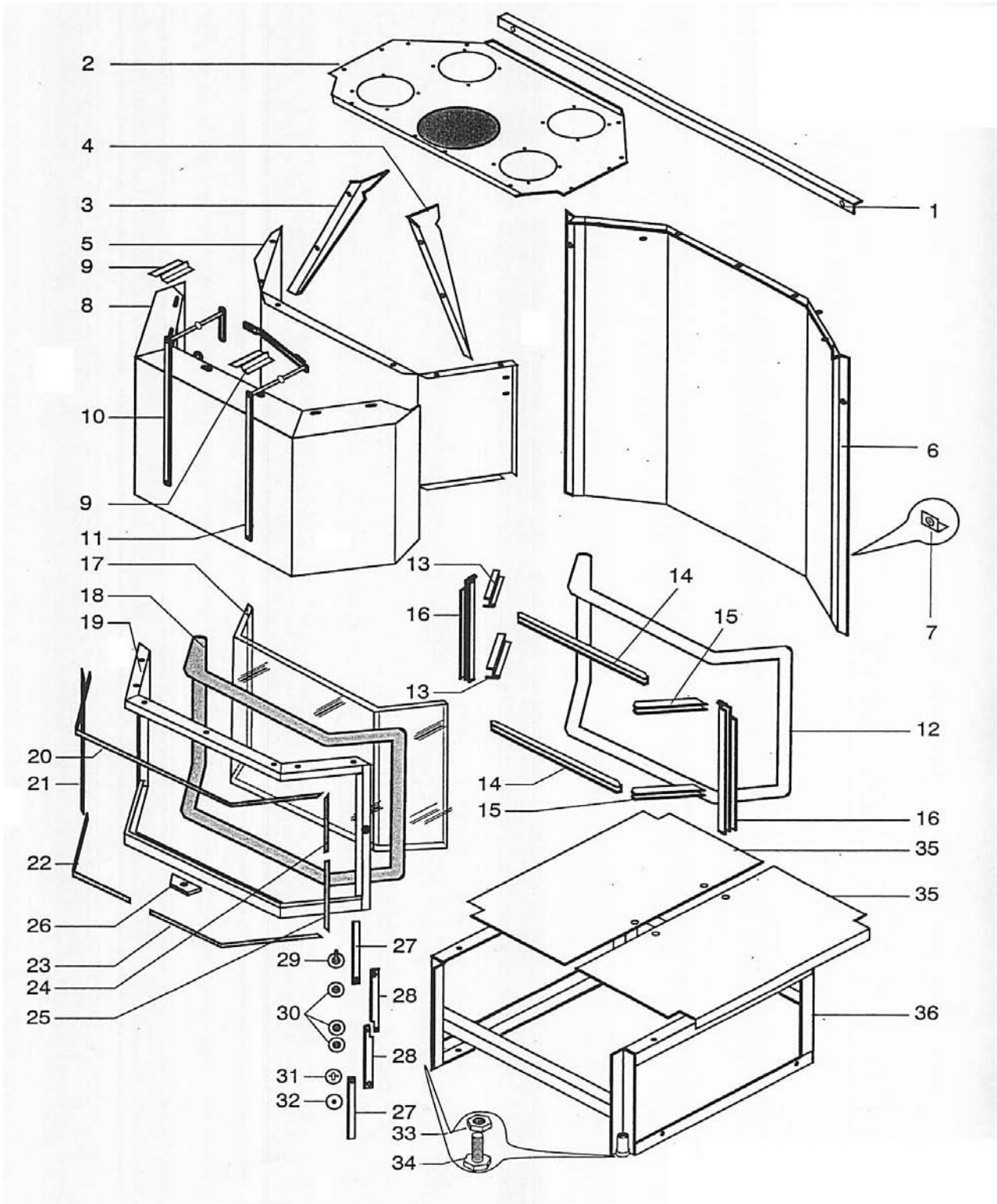
# FOYER RUBIS 90N/94N/95N/90D/94D/95D

## ENSEMBLE FOYER

POSITION	NOMBRE	DESIGNATION / PIECES	REFERENCES
1	1	Buse $\varnothing$ 200	04384
2	1	Levier air secondaire	12334 PB
3	2	Buse papillon	13406 PB
4	1	Dessus boite air secondaire	10639
5	1	Volet de fumée gauche	10439
6	1	Volet de fumée droit	10440
7	1	Avaloir	10247 PB
8	1	Commande intermédiaire volet fumée	12338 PB
9	1	Axe gauche volet de fumée	10459
10	1	Axe droit volet de fumée	10460
11	1	Défecteur de vitre gauche	10608 PI
12	1	Défecteur de vitre avant	10607 PI
13	1	Défecteur de vitre droit	10609 PI
14	4,50 M	Joint verrane plat 10 x 2	04093
15	1	Traverse supérieure	10838 PI
16	1	Paroi de foyer	10527 PB
17	1	Couvre margelle	10622 PI
18	1	Fond de foyer	10524 PI
19	1	Fixation commande air	11140 PB
20	1	Levier commande air cendrier	10898 PI
21	2	Cornières	00539--N
22	1,50 M	Joint verrane plat autocollant 10 X 2	04093
23	1	Faux cendrier	10528 PB
24	1	Axe air de cendrier	10897 PB
25	1	Biellette air de cendrier	11122 PB

# FOYER RUBIS 90N/94N/95N/90D/94D/95D

## Ensemble tôlerie + porte



**Valmon**  
PAR SUPRA

# FOYER RUBIS 90N/94N/95N/90D/94D/95D

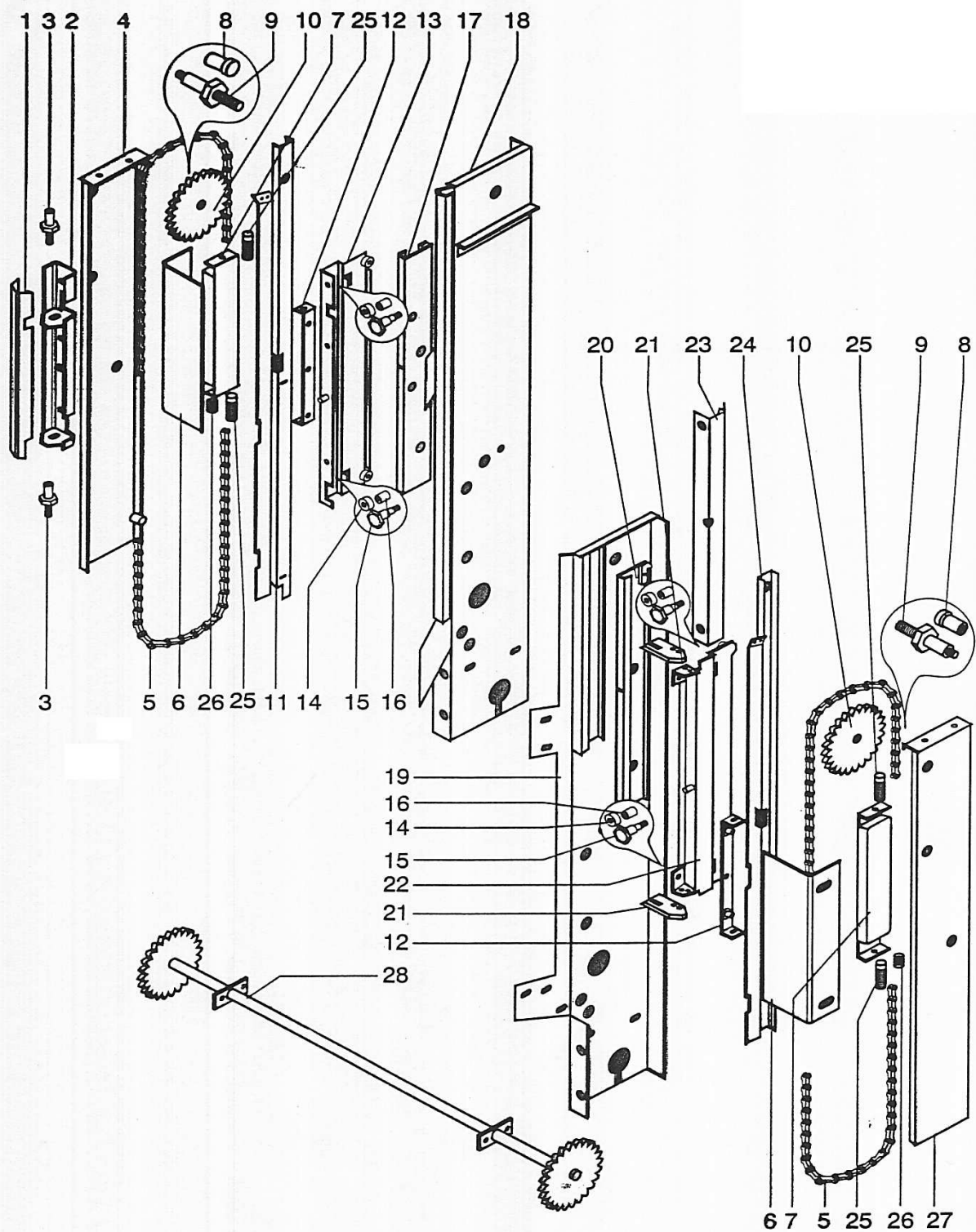
## ENSEMBLE TOLERIE + PORTE

POSITION	NOMBRE	DESIGNATION / PIECES	REFERENCES
1	1	Entretoise arrière	10626 PB
2	1	Dessus D.A	10867
3	1	Oblique gauche	10640
4	1	Oblique droite air sec	10641
5	1	Fronton intérieur	10594
6	1	Arrière D.A	10642
7	2	Cornière	00539--N
8	1	Fronton	12375 PI
9	2	Palier d'axe	12587 PI
10	1	Levier commande air secondaire	12341 PI
11	1	Commande de volet de fumée	12343 PI
12	6,10 M	Joint ferlajoint	10113
13	2	Fixe joint gauche	10065 PB
14	2	Fixe joint central	10067 PB
15	2	Fixe joint droit	10066 PB
16	2	Fixe joint latéral	10062 PB
17	1	Vitre vitrocéramique	09733
18	2,70 M	Joint autocollant $\phi$ 8	05891
19	1	Cadre de porte doré	11473 PI
19	1	Cadre de porte noir	11505 PI
26	1	Poignée de porte	10058--UPI
27	2	Verrou	10090--UPB
28	2	Biellette	10091
29	1	Bouton commande crémone	10218 PI
30	3	Rondelle onduflex	11481
31	1	Commande de crémone	10217
32	1	Rondelle de commande de crémone	11516
33	4	Ecrou	07571
34	4	Vis de réglage	07570
35	2	Ecran de sole	10629
36	1	Piètement	10610 PB
-	1	Porte ensemble montée noir	10583
-	1	Porte ensemble montée dorée	11514



# FOYER RUBIS Séries 8 et 9

## Mécanisme de porte



**Valmon**  
PAR SUPRA

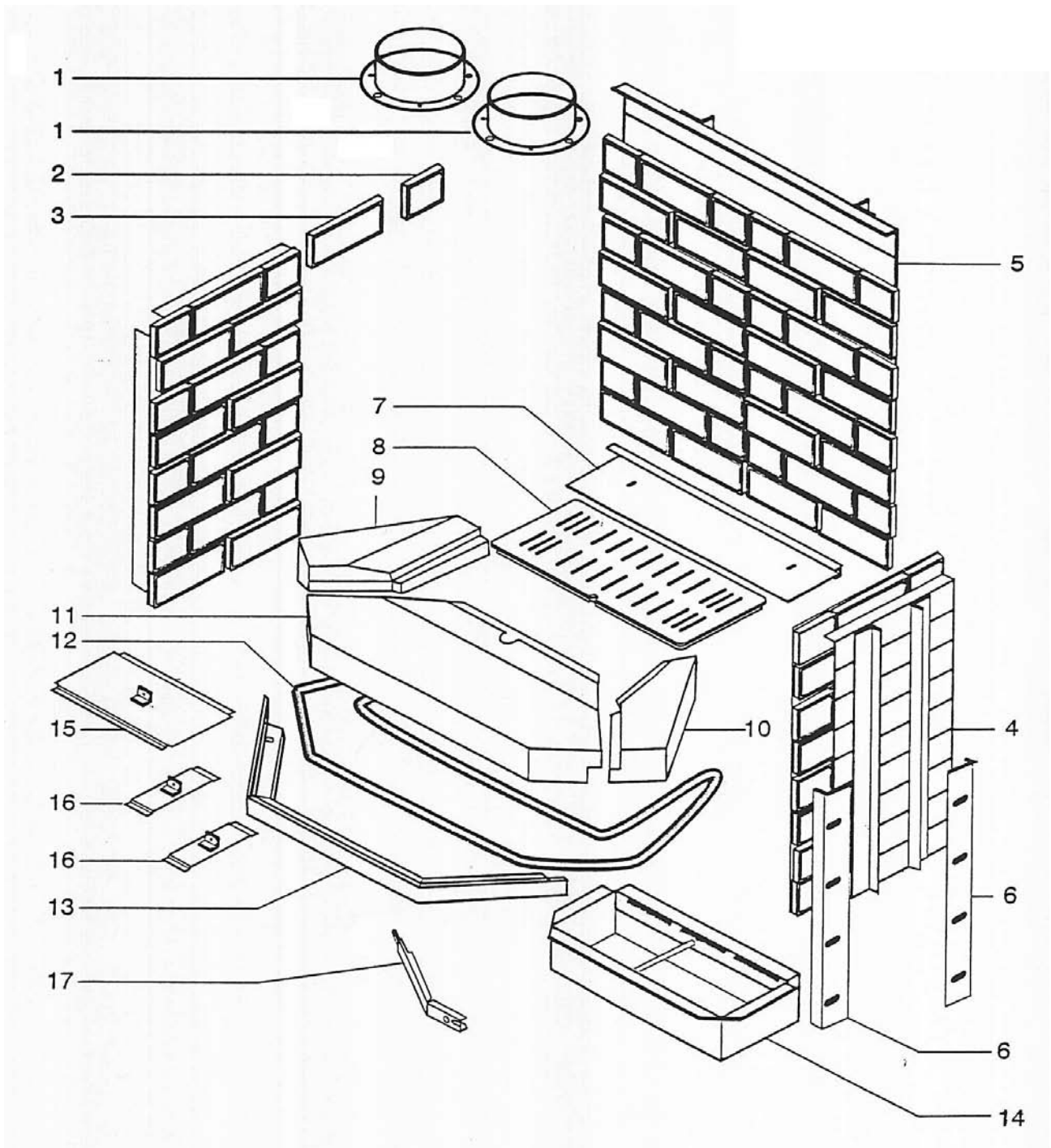
## FOYER RUBIS Séries 8 et 9

### MECANISME DE PORTE

POSITION	NOMBRE	DESIGNATION / PIECES	REFERENCES
1	1	Montant gauche d'habillage	10577 PI
2	1	Fixation porte	10579 PI
3	2	Pivot de porte	09734
4	1	Carénage gauche	10604 PI
5	2	Chaine à rouleaux	10556
6	2	Ecarteur	11684
7	2	Contre poids	11680 PB
8	2	Bague autolubrifiante	17580
9	2	Axe de disque	10550
10	2	Disque supérieur	10616
11	1	Glissière gauche	10559
12	2	Liaison chaine	10561
13	1	Chariot gauche	10539 PI
14	8	Roulements à billes	11464
15	4	Axe de galet	10551
16	4	Entretoise galet	10553
17	1	Demi rail gauche	10543 PI
18	1	Montant glissière gauche	10535 PI
19	1	Montant glissière droit	10537 PI
20	1	Demi rail droit	10545 PI
21	2	Pattin fonte	11446 PI
22	1	Chariot droit	10541 PI
23	1	Montant droit d'habillage	10578 PI
24	1	Glissière droite	10560
25	8	Vis de réglage	13849
26	2	Ressort	02412
27	1	Carénage droit	10605 PI
28	1	Disque inférieur E.S	10617 PB
	1	Chariot droit ens. Monté	11584 PI
	1	Chariot gauche ens. Monté	11583 PI

# FOYER RUBIS Séries 8 et 9

## Accessoires colis Briques



**Valmon**  
PAR SUPRA

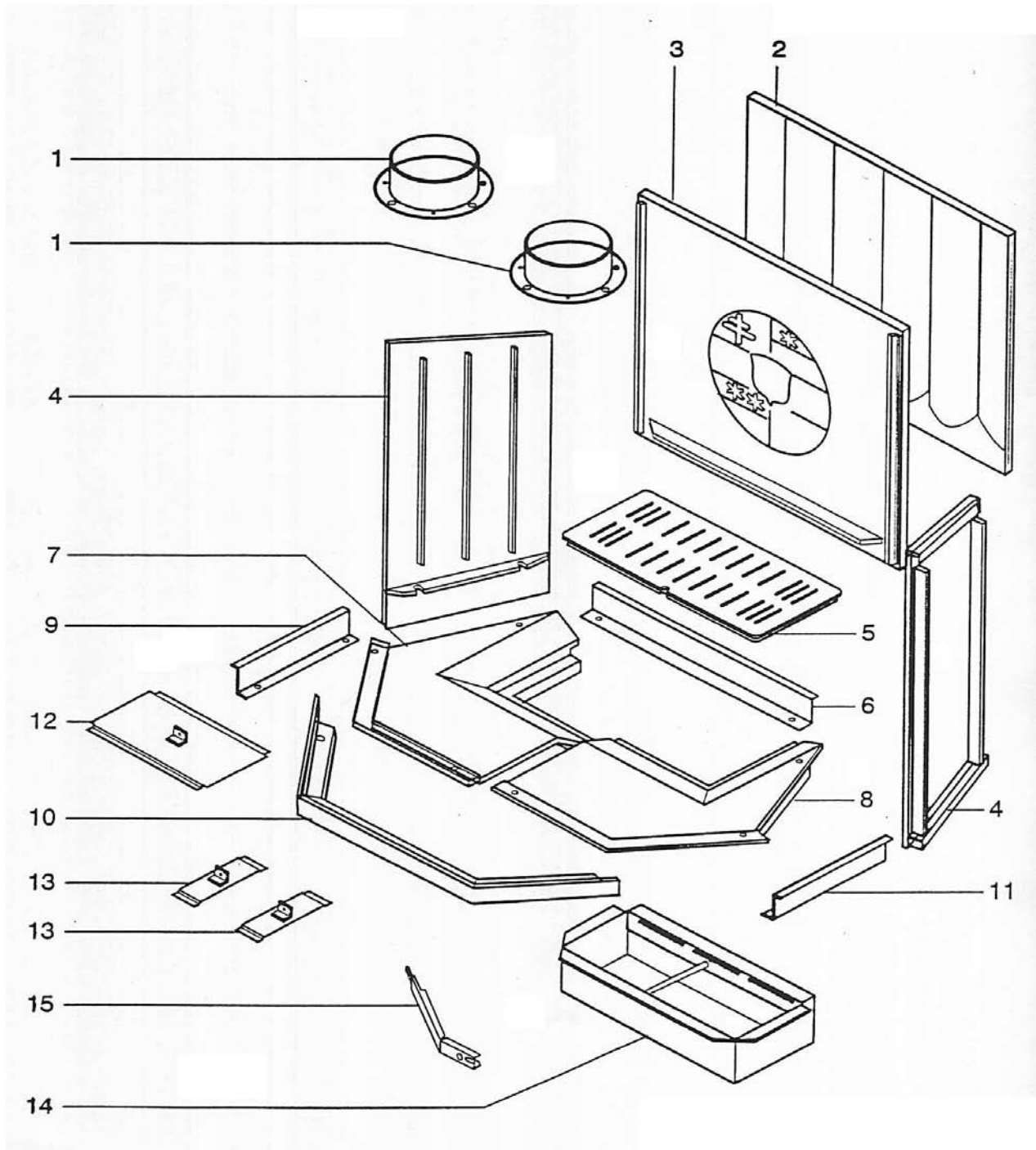
## FOYER RUBIS Séries 8 ET 9

### ACCESSOIRES COLIS BRIQUES

Position	Nombre	Désignation / Pièces	Références
1	2	Buse air chaud	07085DG
2	24	Demi Brique	09453
3	52	Brique entière	09452
4	2	Chassis brique côté	11537
5	1	Chassis brique arrière	11536
6	6	Arrêt de brique	11543
7	1	Jointure arrière sole	10632PB
8	1	Grille de décendrage	10766
9	1	Côté gauche sole réfractaire	09692
10	1	Côté droit sole réfractaire	09693
11	1	Avant de sole réfractaire	09691
12	2,30 m	Joint fibre de verre autocollant diamètre 8	05891
13	1	Barrière à cendre	11887PB
14	1	Cendrier	07406PB
15	1	Couvercle de ramonage	10843PB
16	2	Couvercla latéral de ramonage	10969PB
17	1	Main froide	11653PB

# FOYER RUBIS Séries 8 et 9

## Accessoires colis fonte



**Valmon**  
PAR SUPRA

## FOYER RUBIS Séries 8 ET 9

### ACCESSOIRES COLIS FONTE

Position	Nombre	Désignation / Pièces	Références
1	2	Buse air chaud diam. 150	07085DG
2	1	Plaque d'âtre contemporaine	13067
3	1	Plaque d'âtre traditionnelle	09742
4	2	Côté fonte	09741
5	1	Grille de décendrage	10766
6	1	Appui arrière fonte	10462
7	1	Demi sole gauche fonte	09739
8	1	Demi sole droite fonte	09740
9	1	Appui côté fonte	10461
10	1	Barrière à cendre	11887PB
11	1	Appui côté fonte	10461
12	1	Couvercle de ramonage	10843PB
13	2	Couvercle latéral de ramonage	10969PB
14	1	Cendrier	07406PB
15	1	Main froide	11653PB