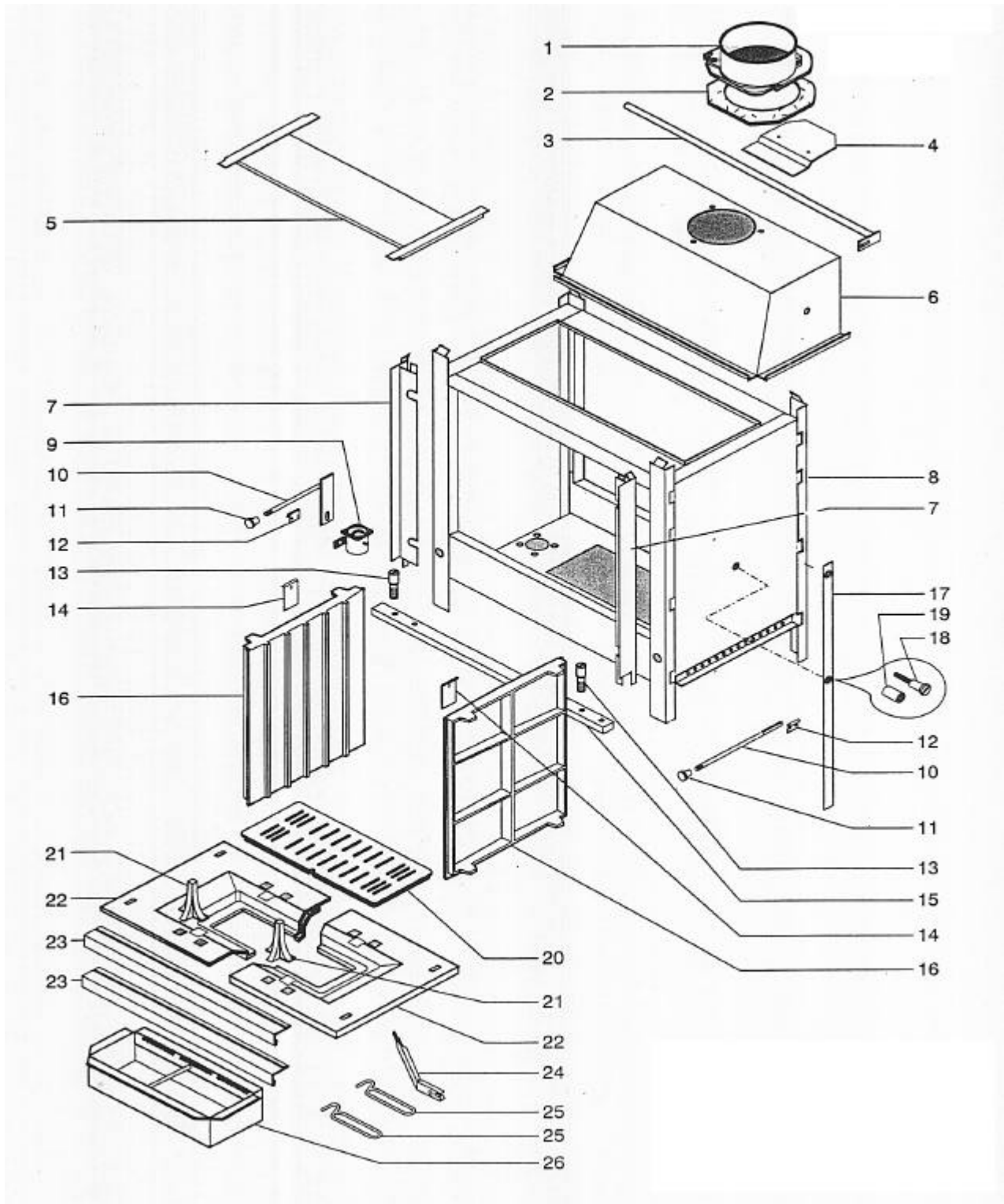


FOYER ONYX 38D

Ensemble foyer



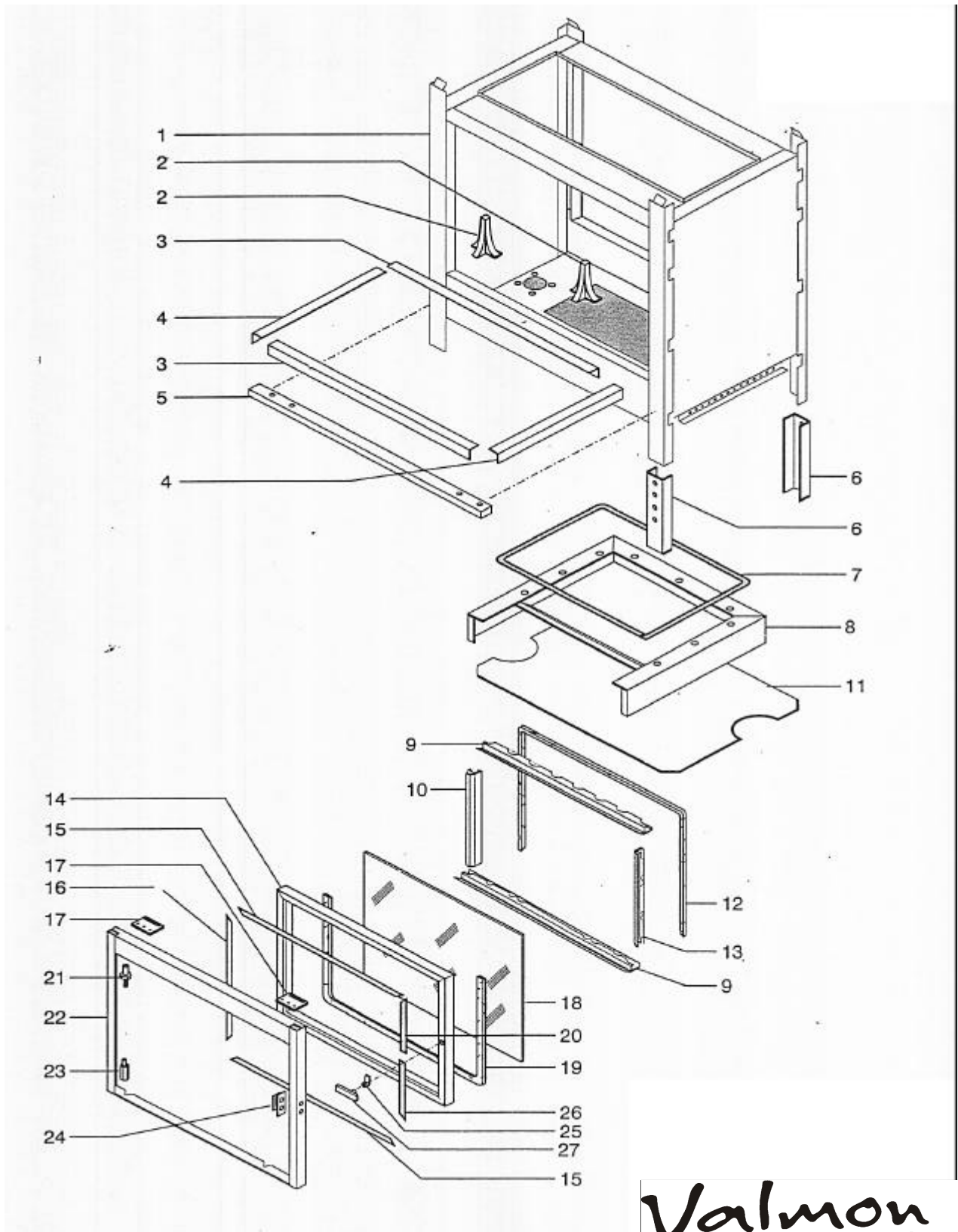
Valmon
PAR SUPRA

FOYERS ONYX 38D
ENSEMBLE FOYER
NOMENCLATURE DES PIECES DETACHEES

POSITION	NOMBRE	DESIGNATION / PIECES	REFERENCES
1	1	Buse diamètre 200	04384
2	1	Joint plat	15845
3	1	Axe clapet by-pass	14087--UPB
4	1	Clapet by-pass	13416
5	1	Défecteur de fumée	14006
6	1	Avaloir	13410 PB
7	2	Enjoliveur	13372 PO
8	1	Corps de chauffe	13854 PB
9	1	Buse papillon grise	13406
10	2	Commande by-pass	13404
11	2	Bouton de commande	10061
12	2	Paumelle à visser	03660 PB
13	2	Plot de fermeture	04444
14	2	Bride pour habillage	10112 PB
15	1	Appui de chassis	13345 PO
16	2	Côté fonte	13793
17	1	Ensemble soudé bielle	13424
18	1	Axe pour bielle	10565
19	1	Entretoise	07601
20	1	Grille de décendrage	10766 PB
21	2	Chenet fonte	11237 PB
22	2	Demi sole fonte	13792 PB
23	2	Barrière à cendres	11882 PB
24	1	Main froide	11653 PB
25	2	Main froide	07232
26	1	Cendrier socle	07406 PB

FOYER ONYX 38D

Ensemble porte



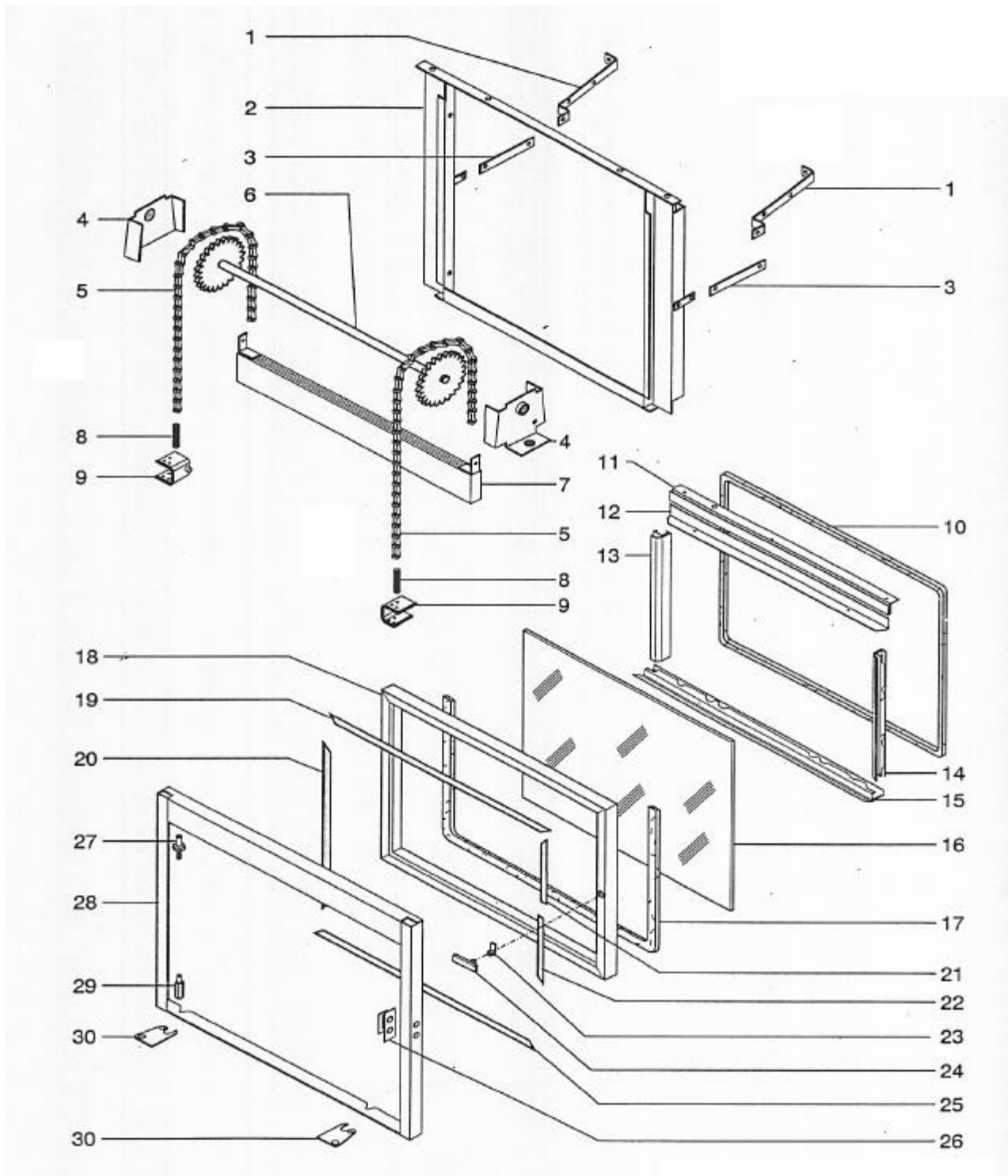
Valmon
PAR SUPRA

FOYERS ONYX 38D
ENSEMBLE PORTE
NOMENCLATURE DES PIÈCES DÉTACHÉES

Position	Nombre	Désignation / Pièces	Références
1	1	Corps de chauffe	13854 PB
2	2	Chenet fonte	11237 PB
3	2	Appui transversal de sole	13357
4	2	Appui latéral de sole	13858
5	1	Appui de châssis mobile	13345 PO
6	4	Pied	13687 PB
7	1	Joint verane plat	04093
8	1	Faux cendrier	13364 PB
9	2	Fixe joint inférieur	09601 PB
10	1	Fixe joint latéral gauche	09600 PB
11	1	Ecran thermique	14032
12	1	Joint 6 X 12	09708
13	1	Fixe joint latéral droit	09599 PB
14	1	Cadre de porte	10010 PO
15	2	Baguette alu	10295
16	1	Baguette alu	10296
17	2	Patte de fixation	12241 PB
18	1	Vitre	09618
19	1	Joint autocollant diamètre 8	05891
20	1	Baguette alu	10303
21	1	Pivot de porte	09734
22	1	Châssis mobile	13338 PP
23	1	Pivot inférieur	12191
24	1	Chape	13344 PO
25	1	Loquet	09340 PO
26	1	Baguette alu	10301
27	1	Poignée	09604
	1	Porte montée E.M.	14176
	1	Châssis mobile D. F Ensemble monté.	14175

FOYER ONYX 38D

Mécanisme de porte



Valmon
PAR SUPRA

FOYERS ONYX 38D
MECANISME DE PORTE
NOMENCLATURE DES PIECES DETACHEES

POSITION	NOMBRE	DESIGNATION / PIECES	REFERENCES
1	2	Plat fixation	13418
2	1	Chassis fixe	13367 PB
3	2	Biellette chassis fixe	13683 PB
4	2	Palier	10372 PB
5	2	Chaine à rouleaux	11620
6	1	Arbre de renvoi	10172 PB
7	1	Contre poids E.S	13408 PB
8	2	Ecrou HM 8	04408
9	2	Accrochage chassis mobile	13346 PB
10	1	Joint 6 x 12	09708
11	1	Fixe joint et déflecteur	15356 PB
12	1	Déflecteur réglable de vitre	15351 PO
13	1	Fixe joint latéral gauche	09600 PB
14	1	Fixe joint latéral droit	09599 PB
15	1	Fixe joint inférieur	09601 PB
16	1	Vitre de porte	09618
17	1	Joint autocollant diamètre 8	05891
18	1	Cadre de porte	10010 PO
19	1	Baguette alu	10295
20	1	Baguette alu	10296
21	1	Baguette alu	10303
22	1	Baguette alu	10301
23	1	Loquet	09340 PO
24	1	Poignée	09604--E/N
25	1	Baguette alu	10295
26	1	Chape	13344 PO
27	1	Pivot de porte	09734
28	1	Chassis mobile	13338 PP
29	1	Pivot inférieur	12191
30	2	Poignée de verrouillage	15849 -- N
	/	Porte montée E.M.	10012