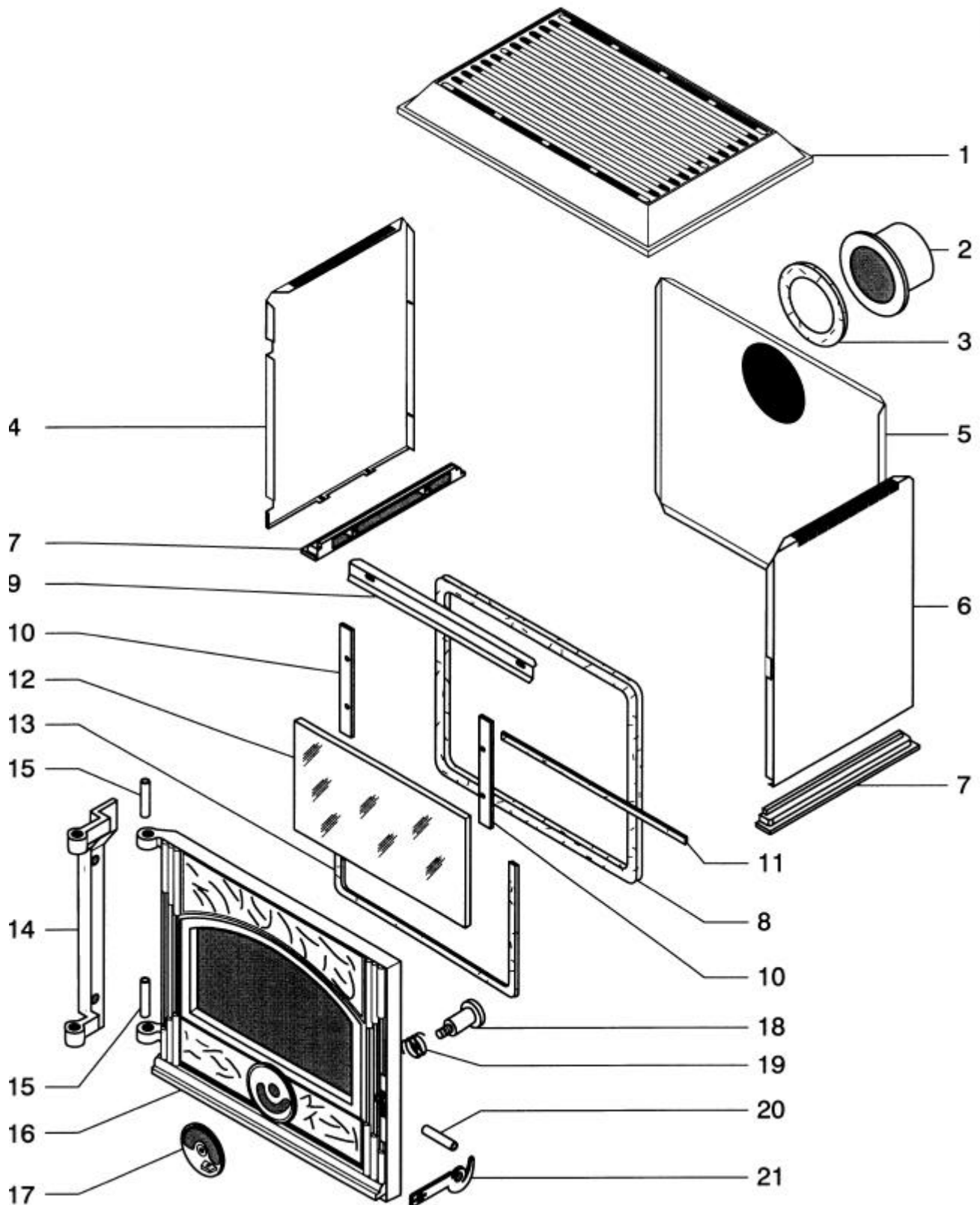


POELE A BOIS

FLAINE

code 110250

ENSEMBLE HABILLAGE- PORTE



POELE A BOIS

FLAINE

code 110250

ENSEMBLE HABILLAGE- PORTE

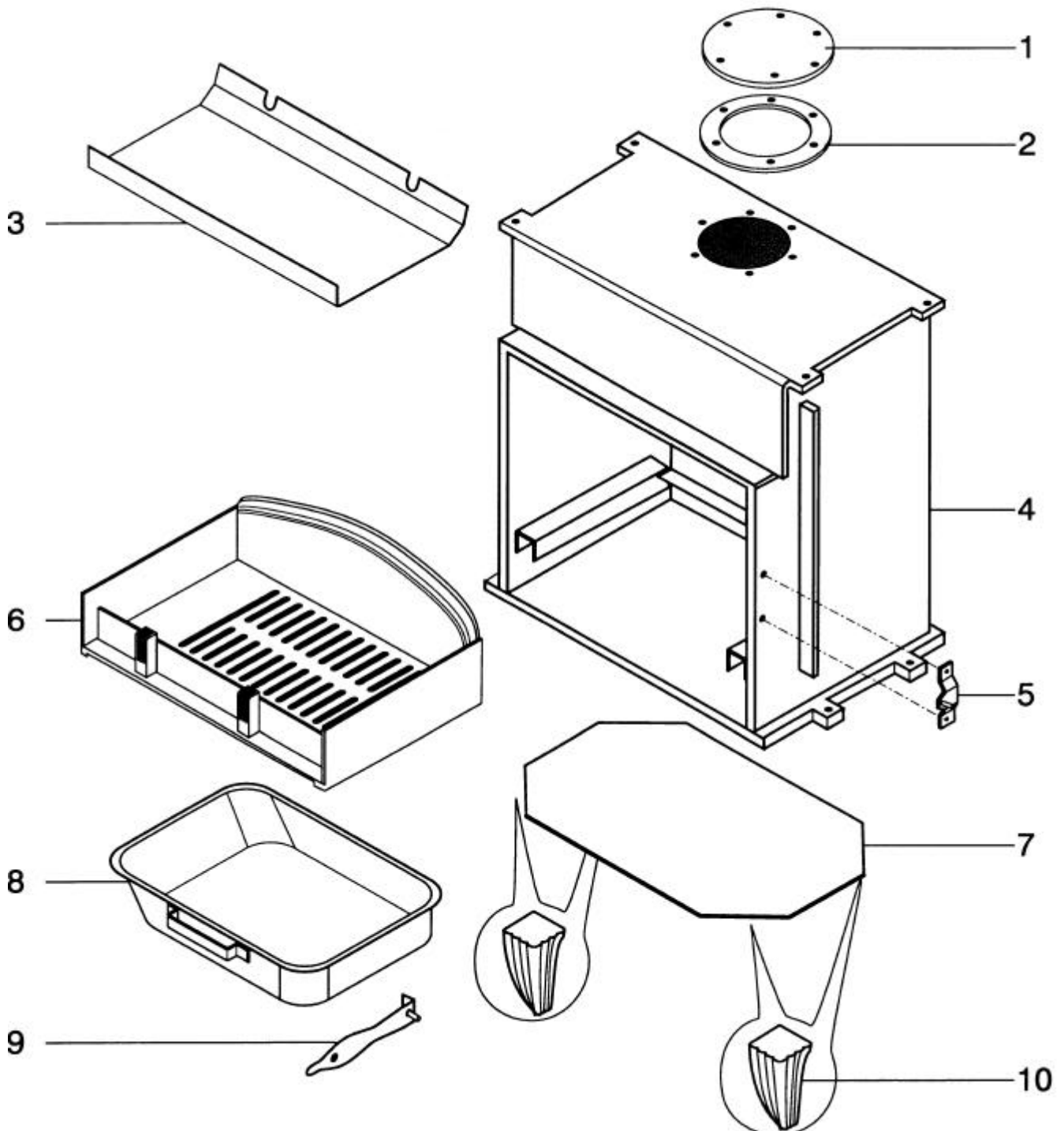
POSITION	NOMBRE	DESIGNATION / PIECES	REFERENCES
1	1	Dessus fonte	15060--UPO
2	1	Buse diamètre 125	15401PO
3	1	Joint céramique	15667
4	1	Côté habillage gauche	15059PP
5	1	Arrière	15150
6	1	Côté habillage droit	15142PP
7	2	Plinthe	15058--UPO
8	1	Joint Ferlajoint 14 x 8	10113
9	1	Déфлекteur de vitre	15414PB
10	2	Fixe vitre	15263PB
11	1	Joint Ferlajoint 14 x 8	10113
12	1	Vitre vitrocéramique	15148
13	1	Joint verrane plat 10 x 2	04093
14	1	Support de porte	15155--UPO
15	2	Goupille cannelée	15639
16	1	Cadre de porte	15144--UPO
17	1	Volet d'air	02110--UPO
18	1	Vis volet d'air	02129
19	1	Ressort volet d'air	02128
20	1	Goupille élastique	15451
21	1	Poignée de porte	15017--N
Non représenté	1	Porte E.M	15143
Non représenté	1	Logo R.L.D.	13014

POELE A BOIS

FLAINE

code 110250

ENSEMBLE FOYER



POELE A BOIS

FLAINE

code 110250

ENSEMBLE FOYER

POSITION	NOMBRE	DESIGNATION / PIECES	REFERENCES
1	1	Tampon	15648PB
2	1	Joint céramique	15667
3	1	Déфлекteur	15400
4	1	Corps de chauffe	15603PB
5	1	Chape de porte	15415PO
6	1	Sole fonte	15061PB
7	1	Tôle de protection sol	15062
8	1	Cendrier	10719PB
9	1	Main froide	02630
10	4	Pied	13195PO