

POELE A BOIS

CHATEL & CHATEL 2

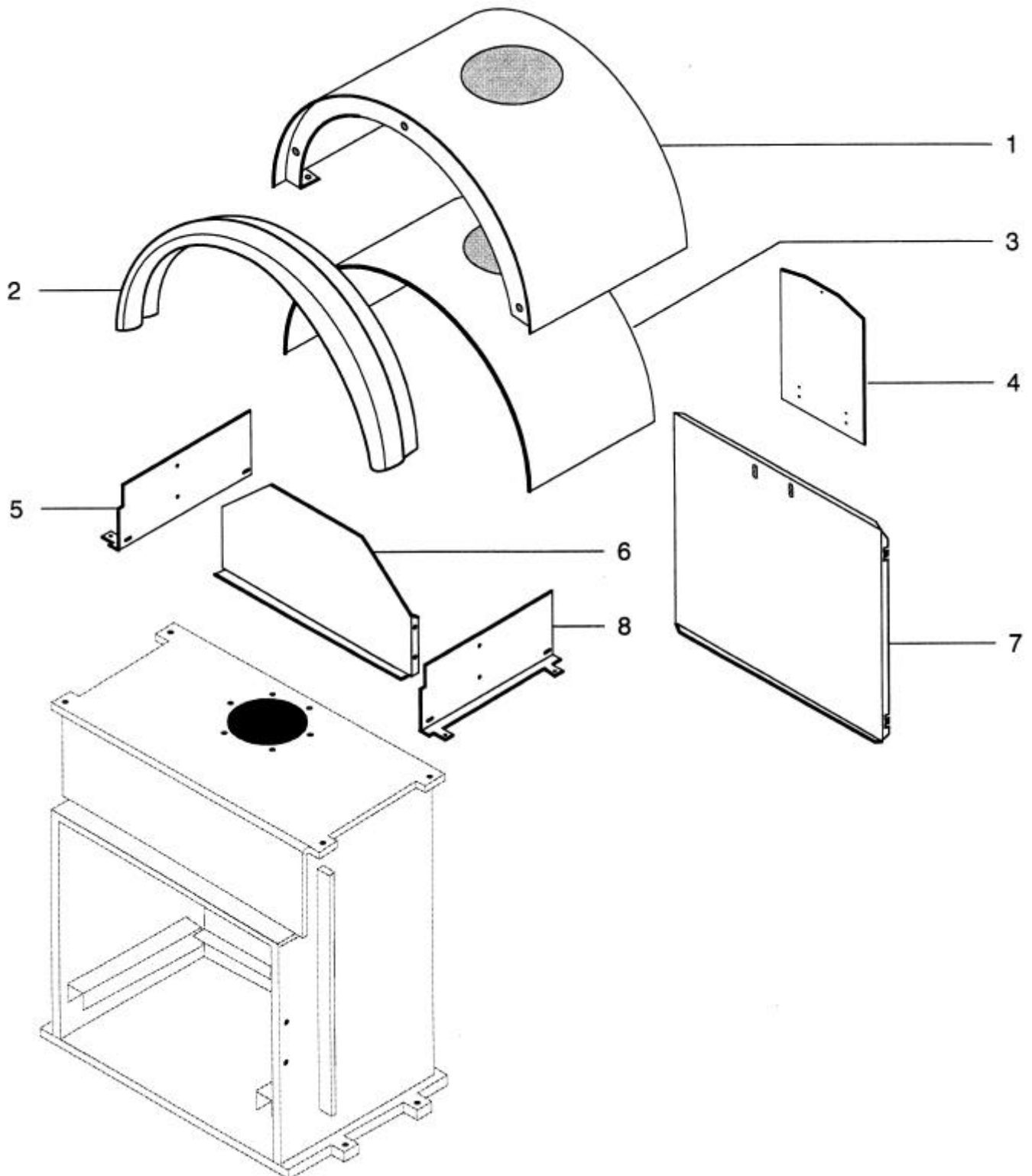
Modèles & codes articles :

Désignation	Définition	Code couleur peinture	Code article
Châtel 03	Base noire	PO	110252
	Cotés et voûte ivoire	PV	
Châtel 06	Base noire	PO	110253
	Cotés et voûte bordeaux	PU	
Châtel 2-03	Base grise	PZ	110264
	Cotés et voûte ivoire	PV	
Châtel 2-06	Base grise	PZ	110263
	Cotés et voûte bordeaux	PU	

POELE A BOIS

CHATEL

ENSEMBLE VOUTE



POELE A BOIS

CHATEL

ENSEMBLE VOUTE

POSITION	NOMBRE	DESIGNATION / PIECES	REFERENCES CHATEL 03 IVOIRE	REFERENCES CHATEL 06 BORDEAUX
1	1	Dessus voute	17145PV	17145PU
2	1	Voute fonte	17074--UPO	17074--UPO
3	1	Protège voute	17579R	17579R
4	1	Rehausse arrière	17581	17581
5	1	Côté gauche four	17021PO	17021PO
6	1	Paroi arrière de four	17147PO	17147PO
7	1	Arrière	17356	17356
8	1	Côté droit four	17146PO	17146PO

POELE A BOIS
CHATEL 2

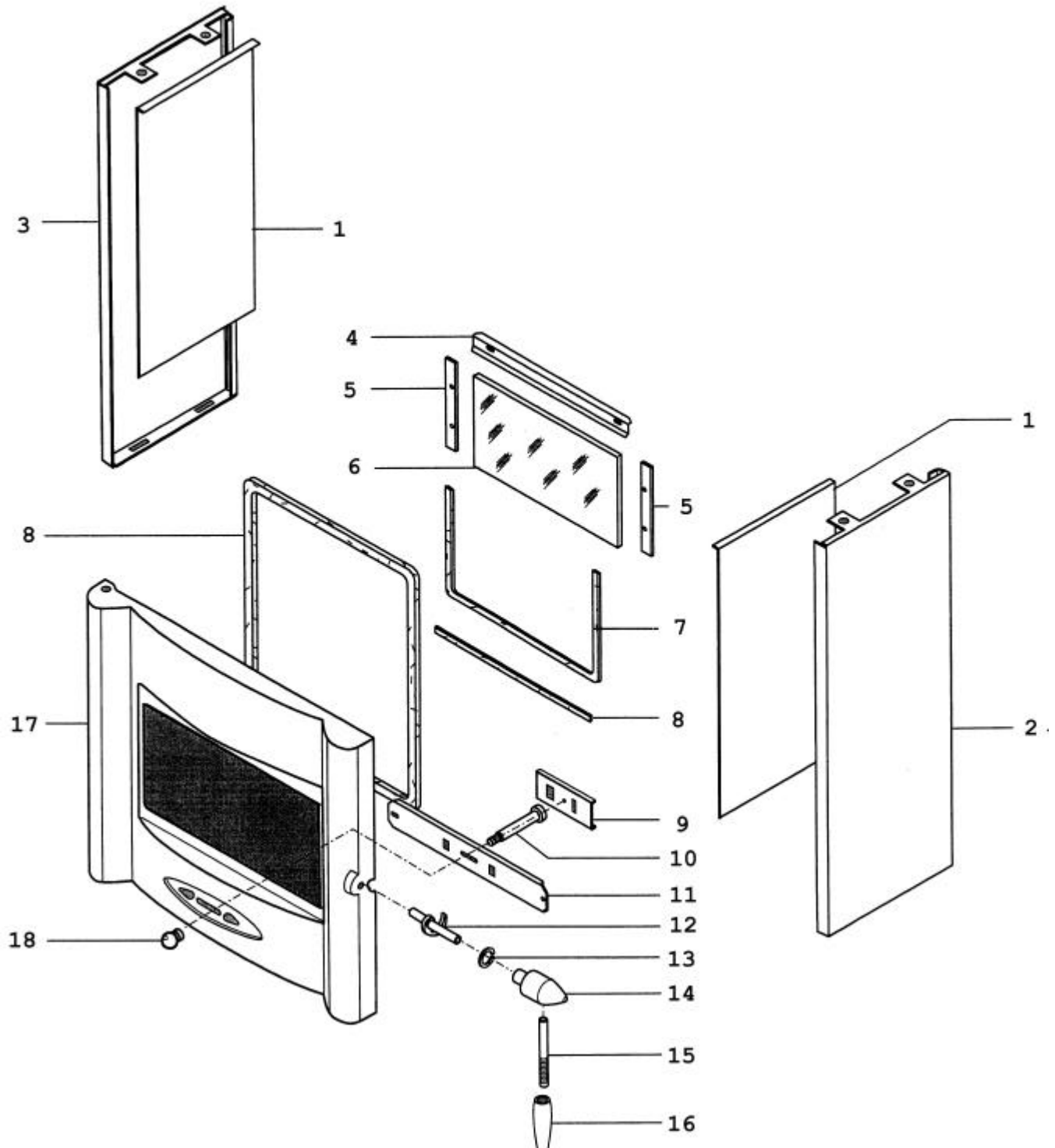
ENSEMBLE VOUTE

POSITION	NOMBRE	DESIGNATION / PIECES	REFERENCES CHATEL 2- 03 IVOIRE	REFERENCES CHATEL 2 -06 BORDEAUX
1	1	Dessus voute	17145PV	17145PU
2	1	Voute fonte	17074--UPZ	17074--UPZ
3	1	Protège voute	17579R	17579R
4	1	Rehausse arrière	17581	17581
5	1	Côté gauche four	17021PO	17021PO
6	1	Paroi arrière de four	17147PO	17147PO
7	1	Arrière	17356	17356
8	1	Côté droit four	17146PO	17146PO

POELE A BOIS

CHATEL

ENSEMBLE TOLERIE-PORTE



POELE A BOIS
CHATEL

ENSEMBLE TOLERIE-PORTE

POSITION	NOMBRE	DESIGNATION / PIECES	REFERENCES CHATEL 03 IVOIRE	REFERENCES CHATEL 06 BORDEAUX
1	2	Protège côté	15644	15644
2	1	Côté droit habillage	15547PV	15547PU
3	1	Côté gauche habillage	15548PV	15548PU
4	1	Déфлекteur d'air	15414PB	15414PB
5	1	Fixe vitre	15263PB	15263PB
6	1	Vitre	15148	15148
7	0,8m	Joint verrane	04093	04093
8	2,10m	Joint Ferlajoint	10113	10113
9	1	Registre d'air	15553PO	15553PO
10	1	Axe registre d'air	15551	15551
11	1	Réglage d'air	15550PO	15550PO
12	1	Loquet	16181--N	16181--N
13	1	Rondelle Ondulex	16723	16723
14	1	Axe de fermeture	16338	16338
15	1	Levier de fermeture doré	16337--O	16337--O
16	1	Bouton de fermeture hêtre	16339	16339
17	1	Porte	16297--UPO	16297--UPO
18	1	Bouton de commande	16305	16305
Non représenté	1	Porte ensemble montée	16304PO	16304PO
Non représenté	1	Logo R.L.D	13014	13014

POELE A BOIS
CHATEL 2

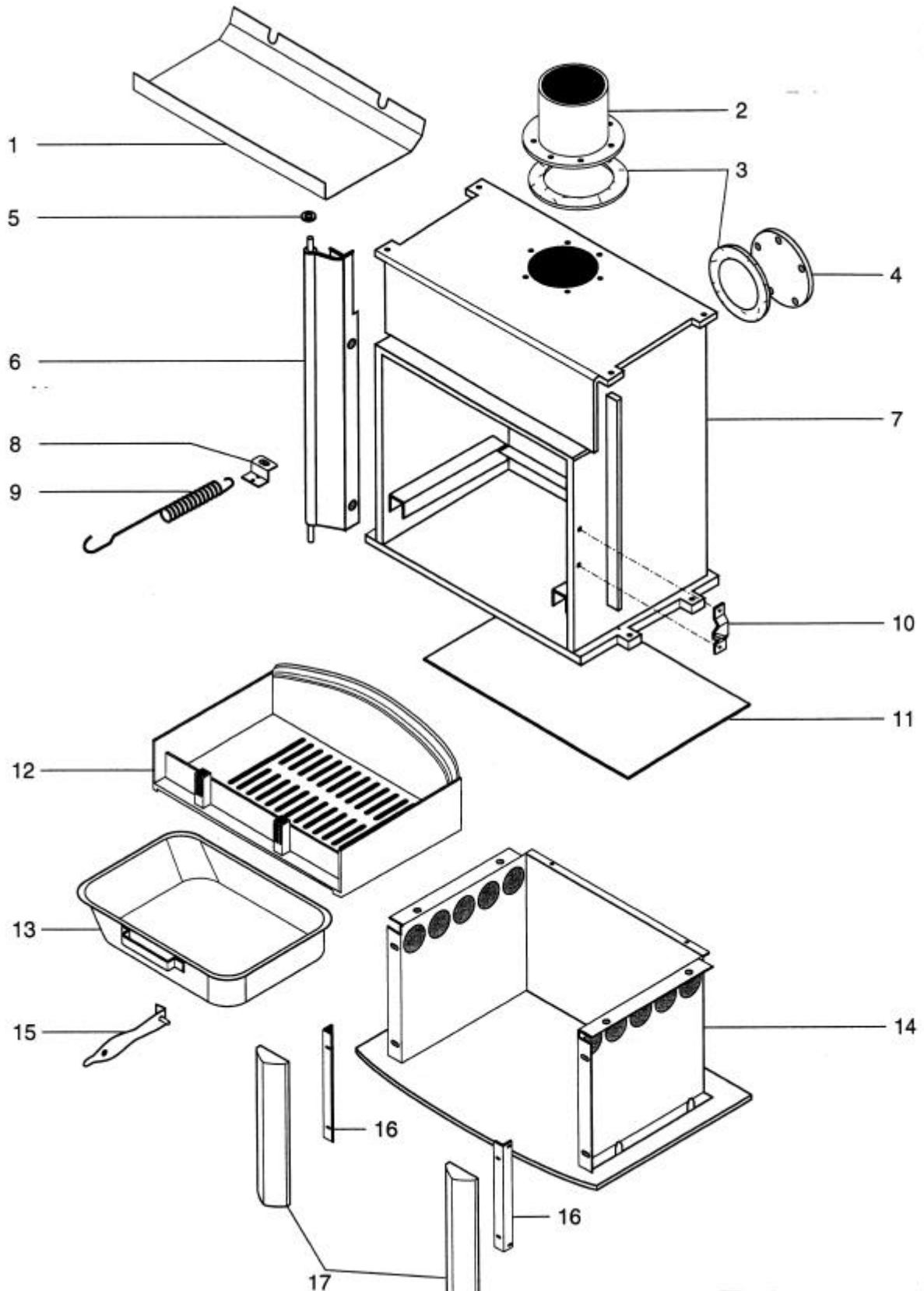
ENSEMBLE TOLERIE-PORTE

POSITION	NOMBRE	DESIGNATION / PIECES	REFERENCES CHATEL 2-03 IVOIRE	REFERENCES CHATEL 2-06 BORDEAUX
1	2	Protège côté	15644	15644
2	1	Côté droit habillage	15547PV	15547PU
3	1	Côté gauche habillage	15548PV	15548PU
4	1	Déфлекteur d'air	15414PB	15414PB
5	1	Fixe vitre	15263PB	15263PB
6	1	Vitre	15148	15148
7	0,8m	Joint verrane	04093	04093
8	2,10m	Joint Ferlajoint	10113	10113
9	1	Registre d'air	15553PO	15553PO
10	1	Axe registre d'air	15551	15551
11	1	Réglage d'air	15550PO	15550PO
12	1	Loquet	16181--N	16181--N
13	1	Rondelle Ondulex	16723	16723
14	1	Axe de fermeture	16338	16338
15	1	Levier de fermeture doré	16337--O	16337--O
16	1	Bouton de fermeture hêtre	16339	16339
17	1	Porte	16297--UPZ	16297--UPZ
18	1	Bouton de commande	16305	16305
Non représenté	1	Porte ensemble montée	16304PZ	16304PZ
Non représenté	1	Logo R.L.D	13014	13014

POELE A BOIS

CHATEL

ENSEMBLE FOYER



POELE A BOIS
CHATEL

ENSEMBLE FOYER

POSITION	NOMBRE	DESIGNATION / PIECES	REFERENCES
1	1	Défecteur	15400
2	1	Buse	15401PO
3	2	Joint céramique	15667
4	1	Tampon Tôle	15648PB
5	1	Rondelle laiton	15016
6	1	Support porte	16162PB
7	1	Corps de chauffe	15603PB
8*	1	Patte de fixation ressort	05865
9*	1	Ressort de traction	15468
10	1	Chape de porte	15415PO
11	1	Tôle de protection	15590
12	1	Sole fonte	15061PB
13	1	Cendrier	10719PB
14	1	Plaque de sol	15545PO
14	1	Montant de socle	15546PO
15	1	Main froide	02630
16	2	Fixation montant inférieur	16978PO
17	2	Montant de façade	16299--UPO

* seulement sur les versions DIN

POELE A BOIS
CHATEL 2

ENSEMBLE FOYER

POSITION	NOMBRE	DESIGNATION / PIECES	REFERENCES
1	1	Défecteur	15400
2	1	Buse	15401PO
3	2	Joint céramique	15667
4	1	Tampon Tôle	15648PB
5	1	Rondelle laiton	15016
6	1	Support porte	16162PB
7	1	Corps de chauffe	15603PB
8*	1	Patte de fixation ressort	05865
9*	1	Ressort de traction	15468
10	1	Chape de porte	15415PO
11	1	Tôle de protection	15590
12	1	Sole fonte	15061PB
13	1	Cendrier	10719PB
14	1	Plaque de sol	15545PZ
14	1	Montant de socle	15546PZ
15	1	Main froide	02630
16	2	Fixation montant inférieur	16978PZ
17	2	Montant de façade	16299--UPZ

* seulement sur les versions DIN