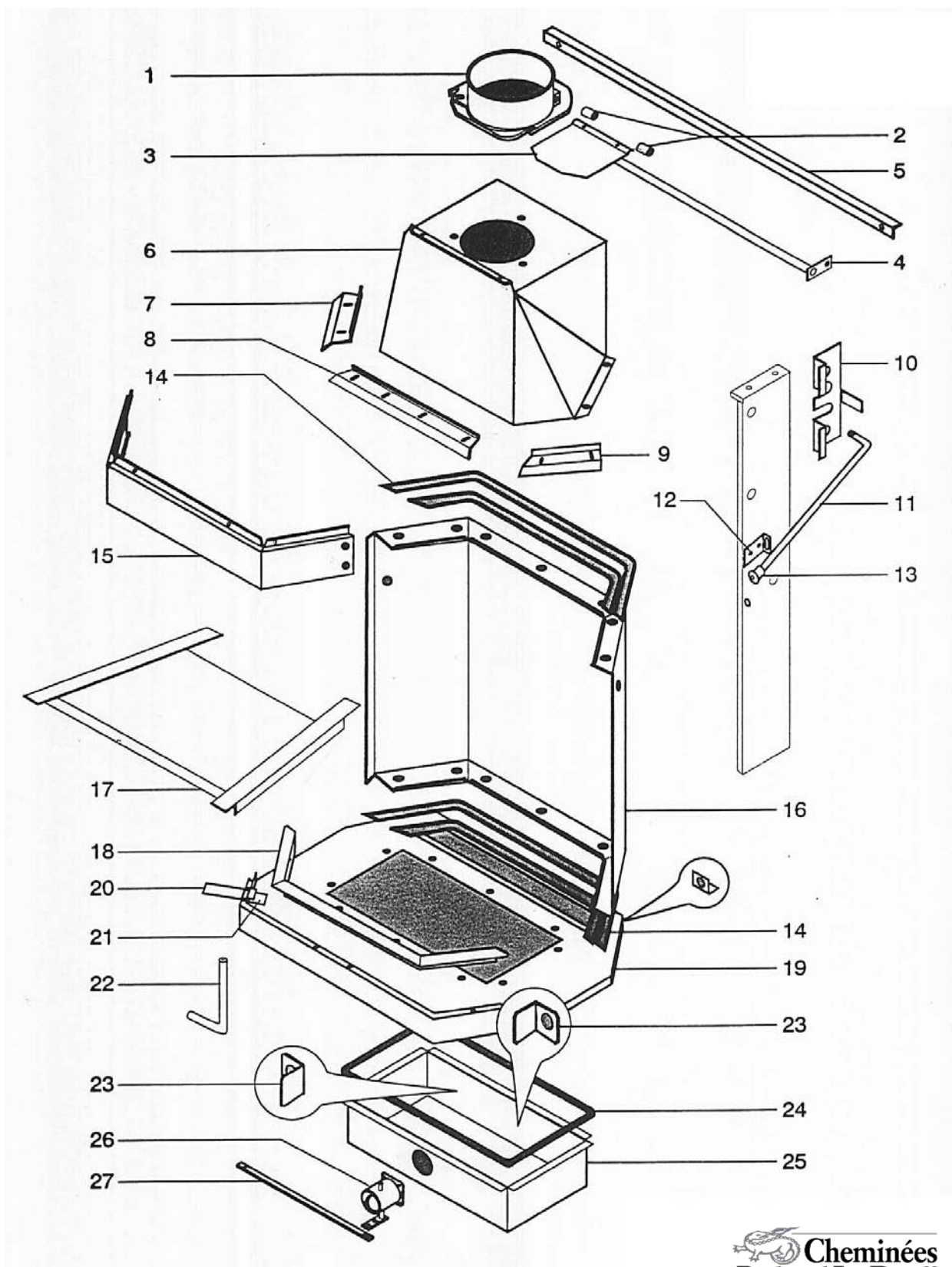


FOYER INTEGRAL série 4800

ENSEMBLE FOYER



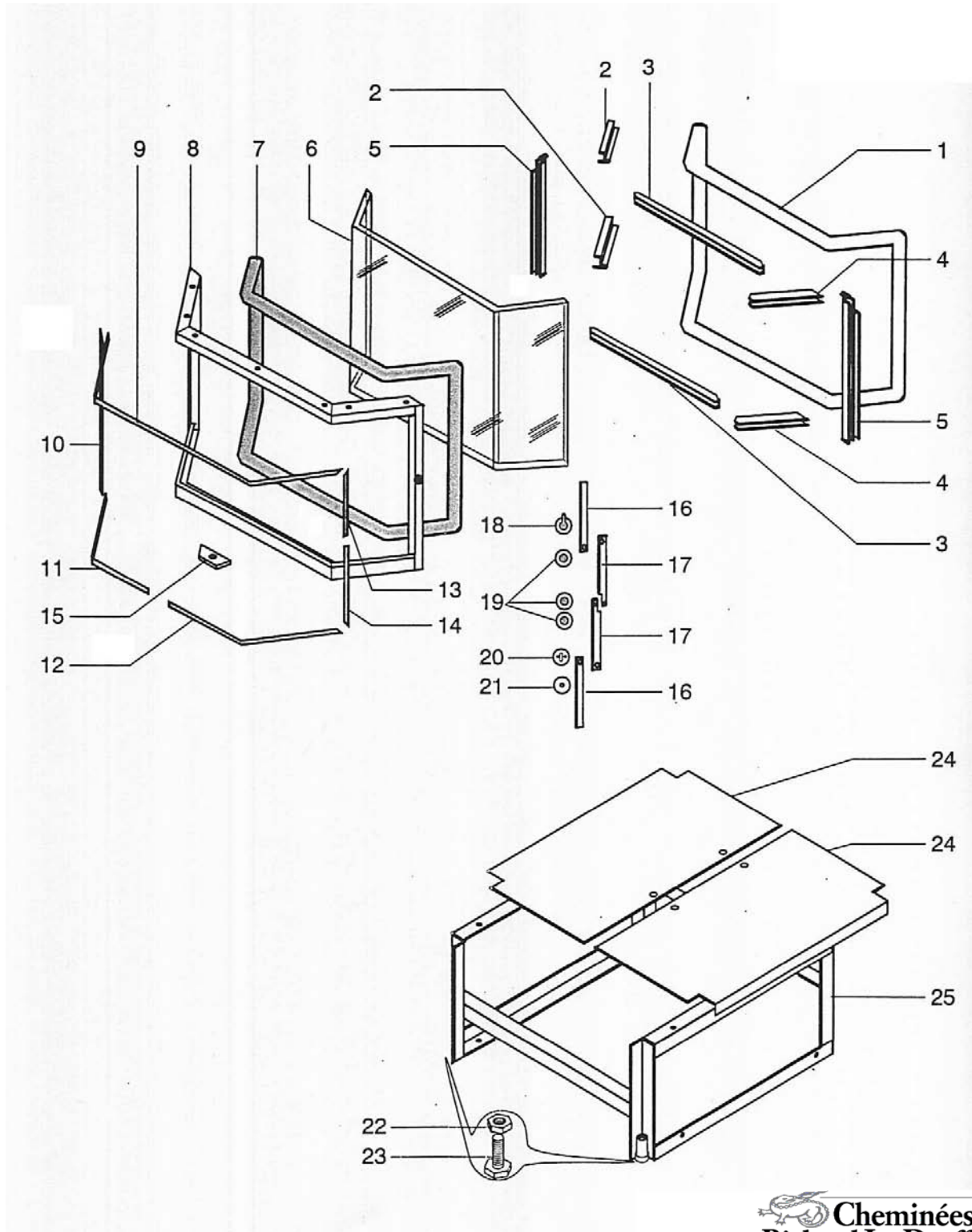
 **Cheminées
Richard Le Droff**

**FOYER INTEGRAL Série 4800
ENSEMBLE FOYER
NOMENCLATURE DES PIECES DETACHEES**

Position	Nombre	Désignation / Pièces	Références
1	1	Buse diamètre 200	04384
2	2	Entretoise 10 x 10	07601
3	1	Clapet de buse	12882
4	1	Axe de clapet	13926
5	1	Entretoise arrière	10626
6	1	Avaloir	13887
7	1	Déфлекteur de vitre gauche	10608
8	1	Déфлекteur de vitre avant	10607
9	1	Déфлекteur de vitre droit	10609
10	1	Butée de clapet	13925
11	1	Tringle coupe tirage	04777
12	1	Patte	02796
13	1	Bouton bombe	02829
14	1	Joint verrane plat 10 x 2	04093
15	1	Traverse supérieure	10838
16	1	Paroi de foyer	10527
17	1	Déфлекteur de fumée	13949
18	1	Couvre margelle	10622
19	1	Fond de foyer	10524
20	1	Fixation commande air	11140
21	1	Levier commande air cendrier	10898
22	1	Axe air de cendrier	10897
23	2	Plaquette coin AR	10884
24	1	Joint verrane plat autocollant	04093
25	1	Faux cendrier	11581
26	1	Buse papillon	10406
27	1	Biellette air de cendrier	11122

FOYER INTEGRAL Série 4800

ENSEMBLE TÔLERIE + PORTE



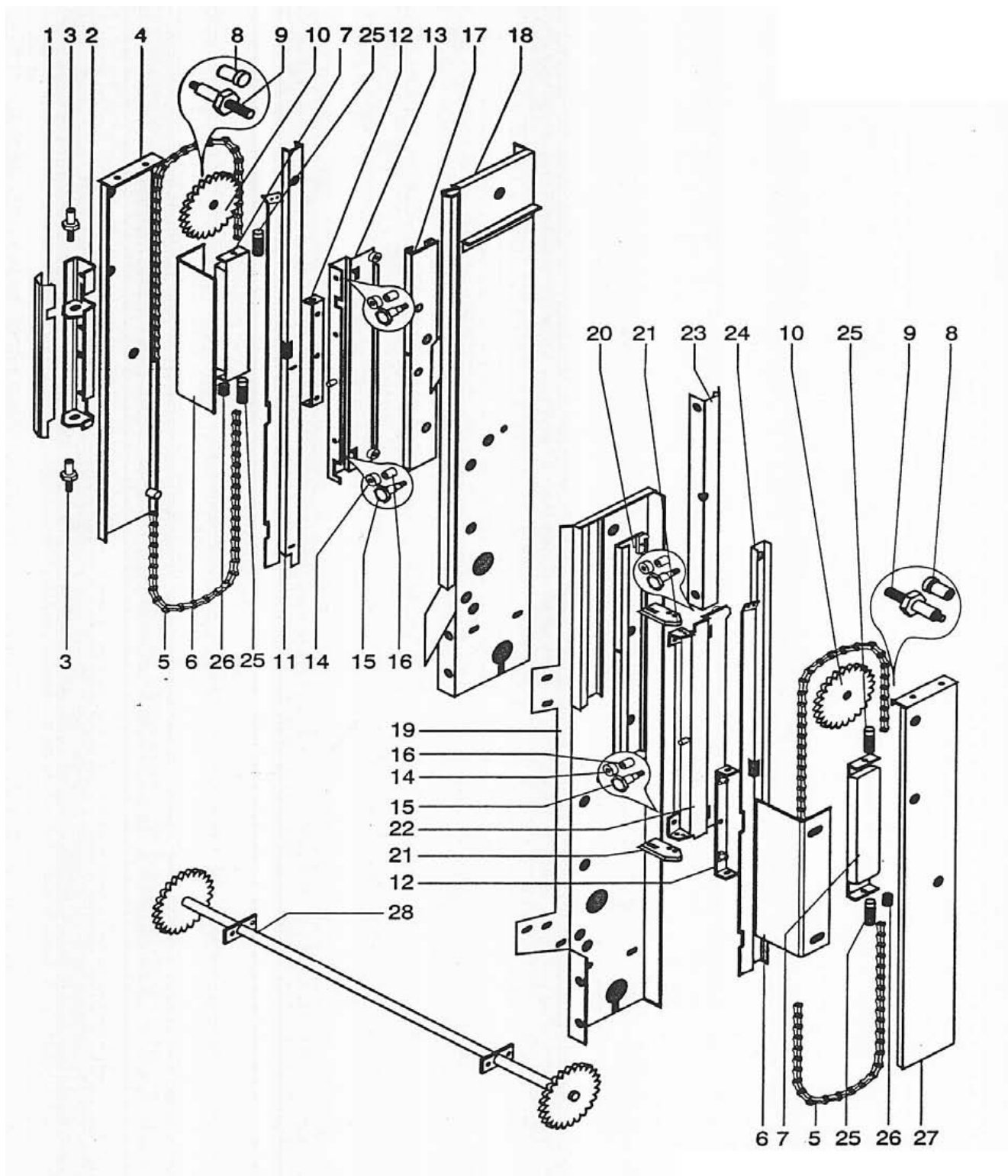
 **Cheminées
Richard Le Droff**

**FOYER INTEGRAL Série 4800
ENSEMBLE TOLERIE + PORTE
NOMENCLATURE DES PIECES DETACHEES**

Position	Nombre	Désignation / Pièces	Références
1	7 ml	Joint ferlajoint	10113
2	2	Fixe joint gauche	10065
3	2	Fixe joint central	10067
4	2	Fixe joint droit	10066
5	2	Fixe joint latéral	10062
6	1	Vitre vitrocéramique	09733
7	3 ml	Joint autocollant ø 8	05891
8	1	Cadre de porte Bronze	11473
8	1	Cadre de porte Gold	09664--O
9	1	Poignée de porte	10058
10	2	Verrou	10090--VPB
11	2	Biellette	10091
12	1	Bouton commande crémone	10218
13	3	Rondelle onduflex	11481
14	1	Commande de crémone	10217
15	1	Rondelle de commande de crémone	11516
16	4	Ecrou	07571
17	4	Vis de réglage	07570
18	2	Ecran de sole	10629
19	1	Piètement	10610
	1	Porte ensemble montée Bronze	11909
	1	Porte ensemble montée Gold	10793

FOYER INTEGRAL Série 4800

ENSEMBLE MECANISME DE PORTE

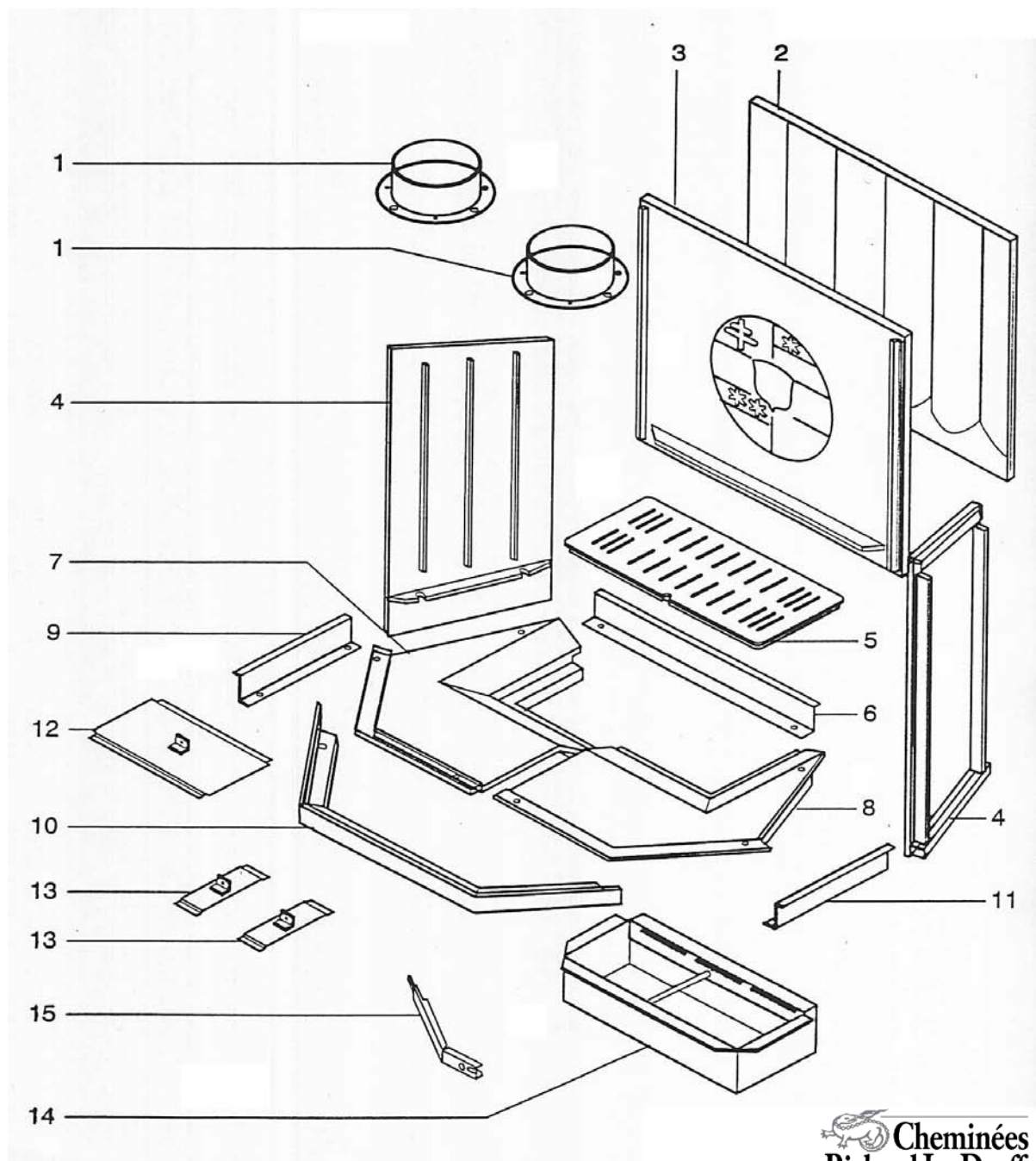


FOYER INTEGRAL Série 4800
MECANISME DE PORTE
NOMENCLATURE DES PIECES DETACHEES

Position	Nombre	Désignation / Pièces	Références
1	1	Montant gauche	10577
2	1	Fixation porte	10579
3	2	Pivot de porte	09734
4	1	Carénage gauche	10604
5	2	Chaine à rouleaux	10556
6	2	Ecarteur	11684
7	2	Contre poids	11680
8	2	Bague autolubrifiante	12139
9	2	Axe de disque	10550
10	2	Disque	10616
11	1	Glissière gauche	10559
12	2	Liaison chaine	10561
13	1	Chariot gauche	10539
14	4	Galets / Roulements	11464
15	4	Axe de galet	10551
16	4	Entretoise galet	10553
17	1	Demi rail gauche	10543
18	1	Montant glissière gauche	10535
19	1	Montant glissière droit	10537
20	1	Demi rail droit	10545
21	2	Pattin fonte	11446
22	1	Chariot droit	10541
23	1	Montant droit	10578
24	1	Glissière droite	10560
25	4	Vis de réglage	11501
26	2	Ressort	02412
27	1	Carénage droit	10605
28	1	Disque inférieur E.S	10617
	1	Chariot droit ens. monté	11584
	1	Chariot gauche ens. monté	11583

FOYER INTEGRAL série 5000 ET 4800

ACCESSOIRES COLIS FONTE



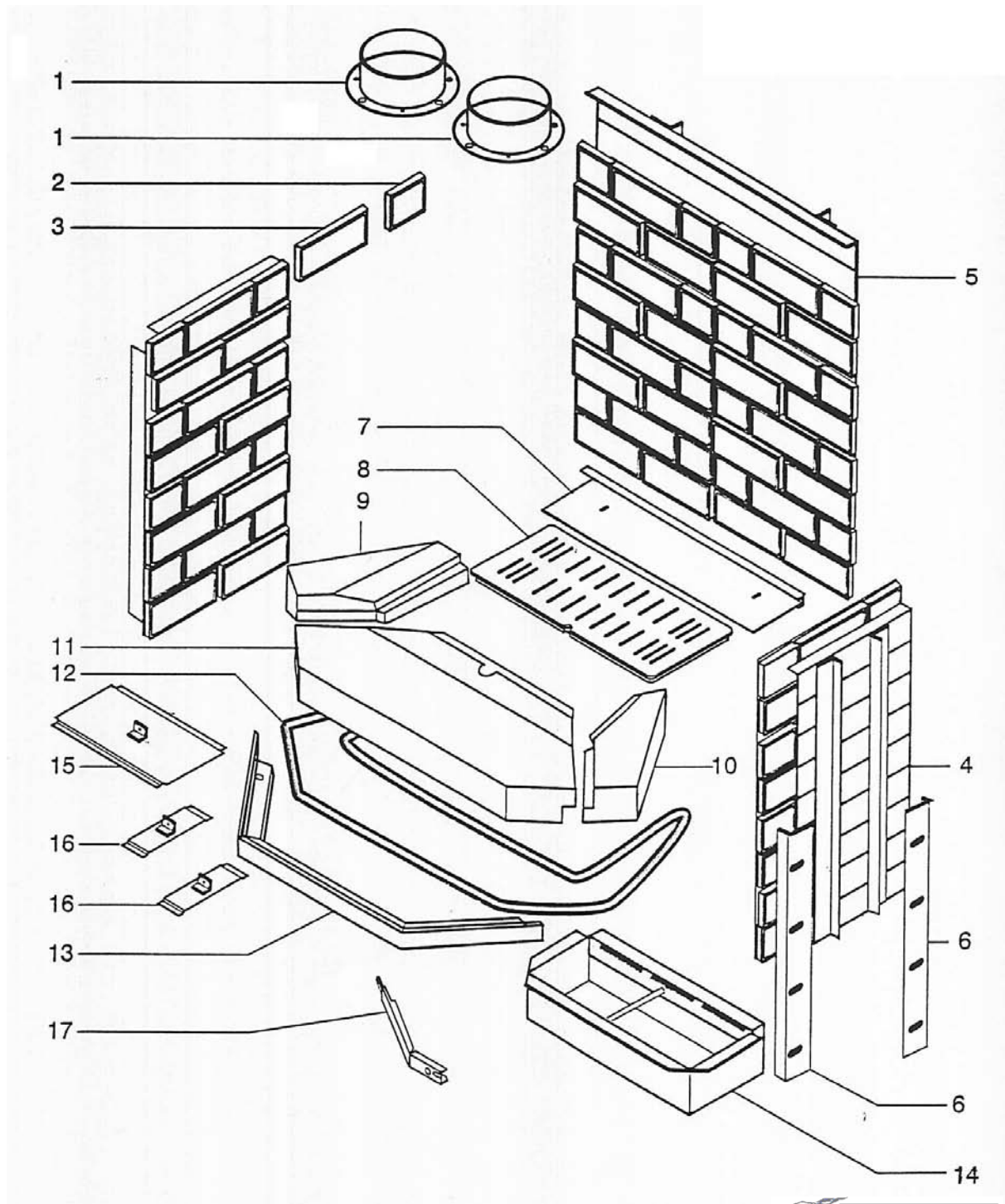
 **Cheminées
Richard Le Droff**

FOYER INTEGRAL Série 5000 et 4800
ACCESSOIRES : COLIS FONTE
NOMENCLATURE DES PIECES DETACHEES

Position	Nombre	Désignation / Pièces	Références
1	2	Buse air chaud ø 150	07085
3	1	Plaque d'âtre salamandre	10758
4	2	Côté fonte	09741
5	1	Grille de décrochage	10766
6	1	Appui arrière fonte	10462
7	1	Demi sole gauche fonte	09739
8	1	Demi sole droite fonte	09740
9	1	Appui côté fonte	10461
10	1	Barrière à cendre	11887
11	1	Appui côté fonte	10461
12	1	Couvercle de ramonage	10843
13	2	Couvercle latéral de ramonage	10969
14	1	Cendrier	07406
15	1	Main froide	11653

FOYER INTEGRAL série 5000 ET 4800

ACCESSOIRES COLIS BRIQUES



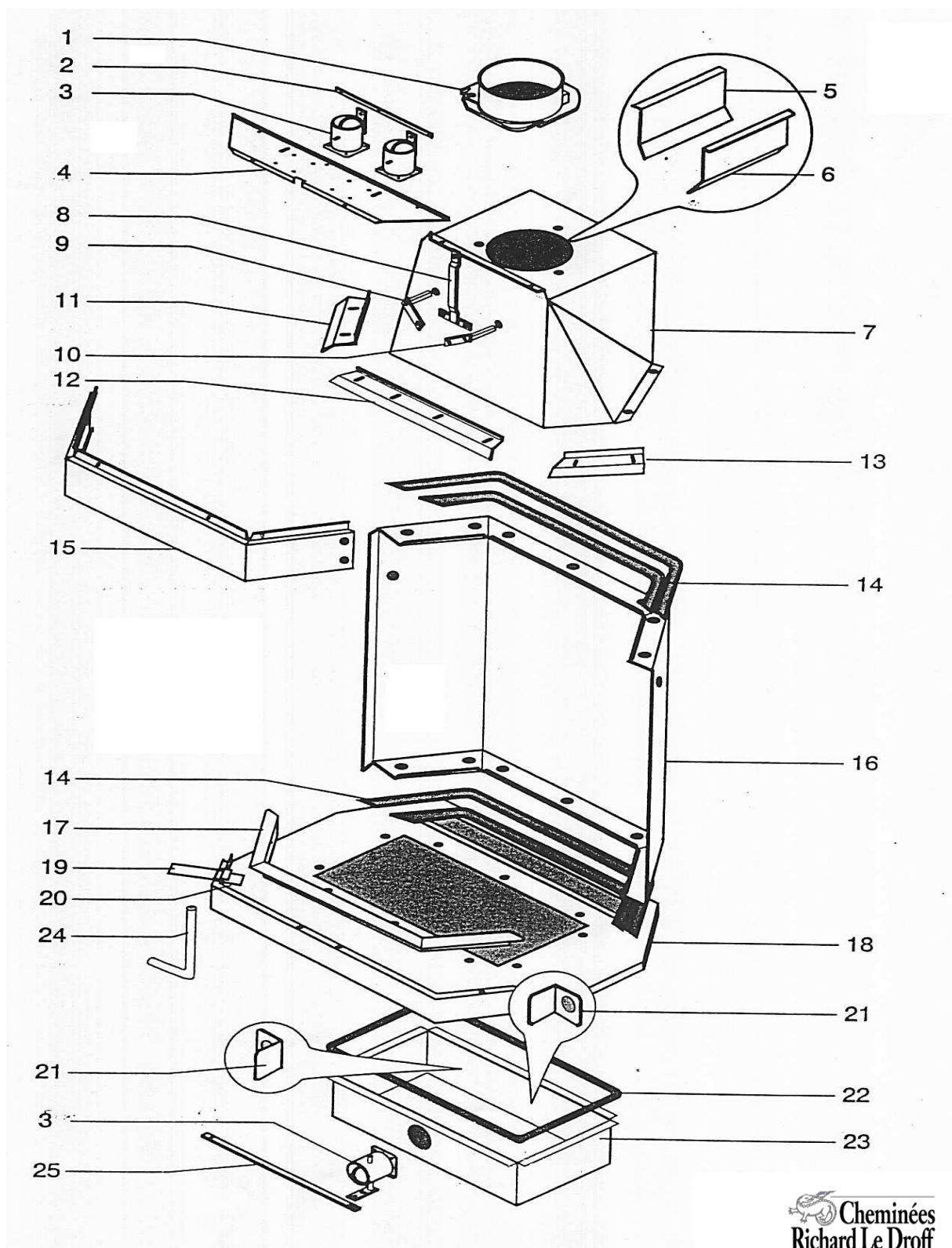
 **Cheminées
Richard Le Droff**

FOYER INTEGRAL Série 4800 et 5000 ACCESSOIRES COLIS BRIQUES NOMENCLATURE DES PIECES DETACHEES
--

Position	Nombre	Désignation / Pièces	Références
1	2	Buse air chaud	07085
2	24	Demi Brique	09453
3	52	Brique entière	09452
4	2	Chassis brique côté	11537
5	1	Chassis brique arrière	11536
6	6	Arrêt de brique	11543
7	1	Jointure arrière sole	10632
8	1	Grille de décendrage	10766
9	1	Côté gauche sole réfractaire	09692
10	1	Côté droit sole réfractaire	09693
11	1	Avant de sole réfractaire	09691
12	1	Joint fibre de verre autocollant diamètre	05891
13	1	Barrière à cendre	11887
14	1	Cendrier	07406
15	1	Couvercle de ramonage	10843
16	2	Couvercla latéral de ramonage	10969
17	1	Main froide	11653

FOYER INTEGRAL série 5000

ENSEMBLE FOYER



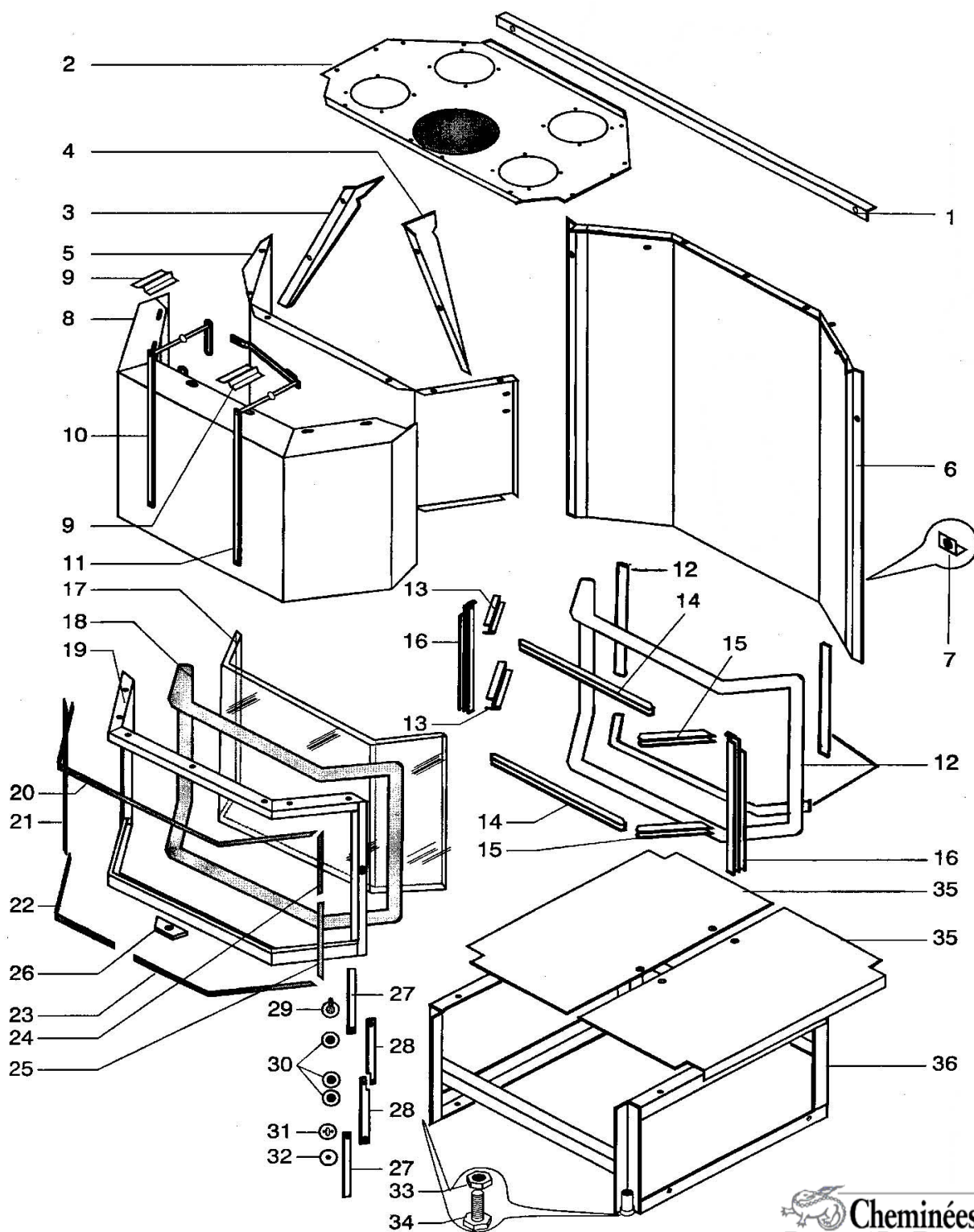
 Cheminées
Richard Le Droff

FOYER INTEGRAL Série 5000
ENSEMBLE FOYER
NOMENCLATURE DES PIÈCES DETACHÉES

Position	Nombre	Désignation / Pièces	Références
1	1	Buse \varnothing 200	04384
2	1	Levier 2 air sec	12334
3	2	Buse papillon	13406
4	1	Dessus boîte air sec	10639
5	1	Volet de fumée gauche	10439
6	1	Volet de fumée droit	10440
7	1	Avaloir	10427
8	1	Commande intermédiaire volet fumée	12238
9	1	Axe gauche volet	10459
10	1	Axe droit volet	10460
11	1	Défecteur de vitre gauche	10608
12	1	Défecteur de vitre avant	10607
13	1	Défecteur de vitre droit	10609
14	1	Joint verrane plat 10 x 2	04093
15	1	Traverse supérieure	10838
16	1	Paroi de foyer	10527
17	1	Couvre margelle	10622
18	1	Fond de foyer	10524
19	1	Fixation commande air	11140
20	1	Levier commande air cendrier	10898
21	2	Plaquette coin AR	10884
22	1	Joint verrane plat autocollant	04093
23	1	Faux cendrier	11581
24	1	Axe air de cendrier	10897
25	1	Biellette air de cendrier	11122

FOYER INTEGRAL Série 5000

ENSEMBLE TÔLERIE



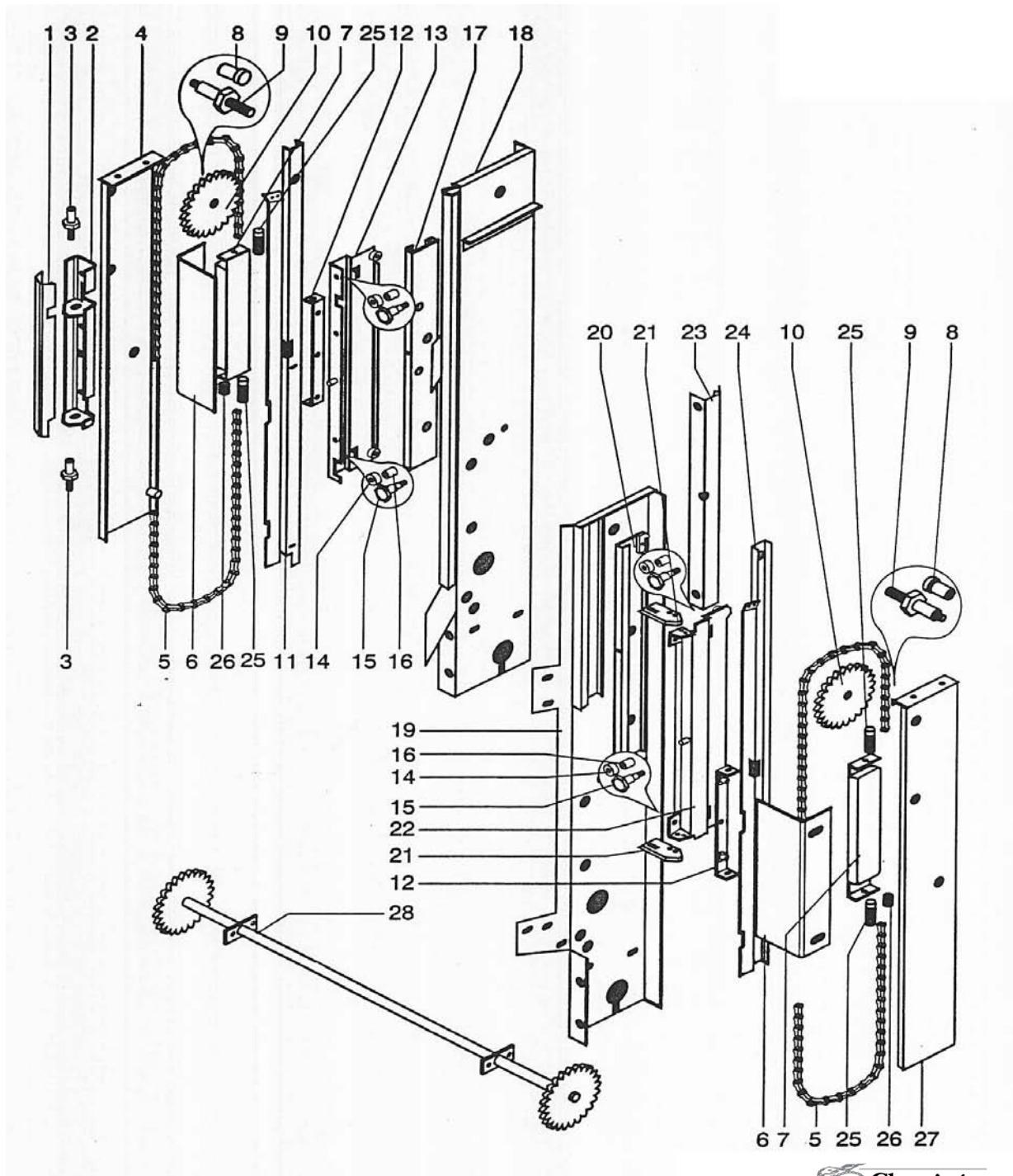
 **Cheminées
Richard Le Droff**

FOYER INTEGRAL Série 5000 ENSEMBLE TOLERIE NOMENCLATURE DES PIECES DETACHEES

Position	Nombre	Désignation / Pièces	Références
1	1	Entretoise arrière	10626
2	1	Dessus D.A	10867
3	1	Oblique gauche	10640
4	1	Oblique droite air sec	10641
5	1	Fronton intérieur	10594
6	1	Arrière D.A	10642
7	1	Cornière	00539--N
8	1	Fronton	12375
9	2	Palier d'axe	12587
10	1	Levier commande air	12341
11	1	Commande de clapet	12343
12	7 ml	Joint ferlajoint	10113
13	2	Fixe joint gauche	10065
14	2	Fixe joint central	10067
15	2	Fixe joint droit	10066
16	2	Fixe joint latéral	10062
17	1	Vitre vitrocéramique	09733
18	3 ml	Joint autocollant ø 8	05891
19	1	Cadre de porte Bronze	11473
19	1	Cadre de porte Gold	09664--O
20	2	Verrou	10090--VPB
21	2	Biellette	10091
22	1	Bouton commande crémone	10218
23	3	Rondelle ondudflex	11481
24	1	Commande de crémone	10217
25	1	Rondelle de commande de crémone	11516
26	4	Ecrou	07571
27	4	Vis de réglage	07570
28	2	Ecran de sole	10629
29	1	Piètement	10610
	1	Porte ensemble montée Bronze	11909
	1	Porte ensemble montée Gold	10793

FOYER INTEGRAL série 5000

MECANISME DE PORTE



FOYER INTEGRAL Série 5000
MECANISME DE PORTE
NOMENCLATURE DES PIECES DETACHEES

Position	Nombre	Désignation / Pièces	Références
1	1	Montant gauche	10577
2	1	Fixation porte	10579
3	2	Pivot de porte	09734
4	1	Carénage gauche	10604
5	2	Chaine à rouleaux	10556
6	2	Ecarteur	11684
7	2	Contre poids	11680
8	2	Bague autolubrifiante	12139
9	2	Axe de disque	10550
10	2	Disque	10616
11	1	Glissière gauche	10559
12	2	Liaison chaine	10561
13	1	Chariot gauche	10539
14	4	Galets / Roulements	11464
15	4	Axe de galet	10551
16	4	Entretoise galet	10553
17	1	Demi rail gauche	10543
18	1	Montant glissière gauche	10535
19	1	Montant glissière droit	10537
20	1	Demi rail droit	10545
21	2	Pattin fonte	11446
22	1	Chariot droit	10541
23	1	Montant droit	10578
24	1	Glissière droite	10560
25	4	Vis de réglage	11501
26	2	Ressort	02412
27	1	Carénage droit	10605
28	1	Disque inférieur E.S	10617
	1	Chariot droit ens. monté	11584
	1	Chariot gauche ens. monté	11583