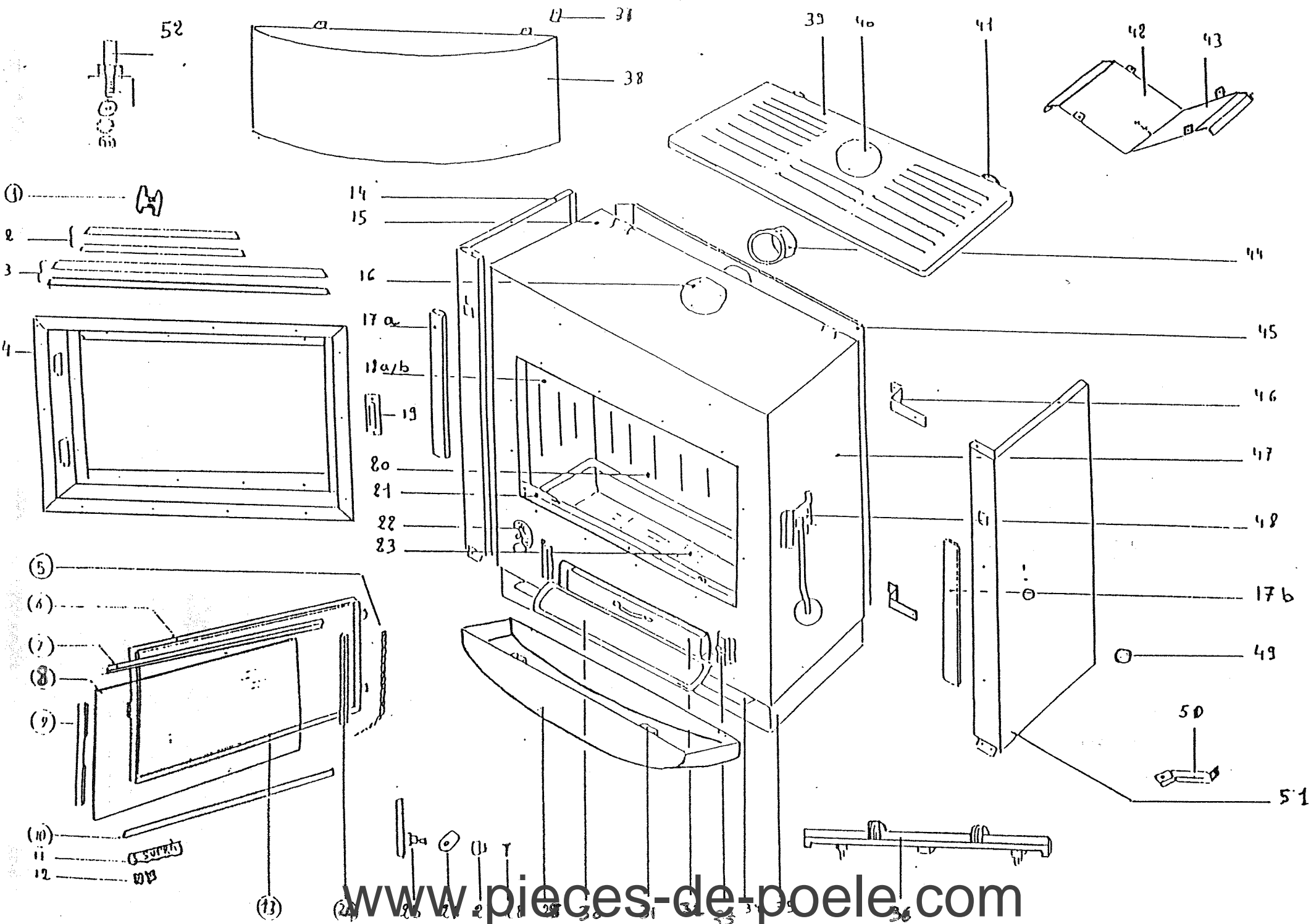


PB 600



POSITION	CODE	DESIGNATION
1	10005	Attache d'enjoliveur
2	11853	Baguette laiton L 367,8 mm
3	11852	Baguette laiton L 627,8 mm
4	11827	Contre cadre PB 600 ES
5	09708	Joint 6 x 12 (vitre)
	11799	Porte Ens.Monté
6	11800	Cadre de porte
7	11802	Défecteur de porte
8	11801	Vitre (556 x 297,5 mm)
9	11809	Fixe joint latéral D
10	11806	Fixe joint inférieur
11	08131	Logo Supra
12	04774	Rondelle grifaxe
13	05891	Joint autocollant ø 8
14	90858	Habill. côté gauche S E.S. (brun)
14	90864	Habill. côté gauche N E.S. (noir)
15	97027	Dessus perça 02338—U
16	02339	Tampon fonte
17a	90866	Façade avant G/D noir
17b	90866	Façade avant G/D brun (S)
18a	11746	Plaque latérale gauche fonte
18b	11747	Plaque latérale droite fonte
19	05918	Plaquette réglage
20	11745	Plaque arrière fonte
21	02335	Support grille chenêt
22	11579	Volet coupe tirage E.S.
23	04354	Panier foyer fonte
24	11803	Fixe joint latéral G
25	90821	Poignée de porte 09604—E
26	09340	Loquet
27	09336	Rondelle de guidage
28	09709	Vis FHC/90 4 x 10
29	90279	Porte inférieure émaillée N
	90278	Porte inférieure émaillée S
30	10567	Porte cendrier E.M. (porte cendrier 9730 - bourrelet blanc 03265)
31	02620	Aimant
32	09951	Cendrier E.S.
33	10573	Loquet E.M.
34	02357	Bavette
35	05376	Socle E.S.
36	11734	Chenêt fonte
37	00814	Amortisseur Pl. Celluderm.
38	90861/67	Façade avant haut S (brun) / Façade avant haut N (noir)
39	90106/05	Couvercle émaillé (2350 N) / Couvercle émaillé (2350 S)
40	90257/56	Tampon émail 02378 N / Tampon émail 02378 N
41	11755	Chape de couvercle N.M.
42	10070	Défecteur G. C.D.C. E.S.
43	10071	Défecteur D. C.D.C. E.S.
44	02340	Buse en fonte
45	02349	Arrière
46	02354	Fixation arrière
47	11795	Corps de chauffe
48	11796	Thermostat E.M. (support thermostat 10720, thermostat 11797)
49	09787	Bouton de régulateur
50	10351	Main froide
52	09734	Pivot de porte
51	90859/65	Habill. côté droit S E.S./Habill. côté droit N E.S.
*		Protection sol Din 04442 (pas visible au niveau de l'éclaté)