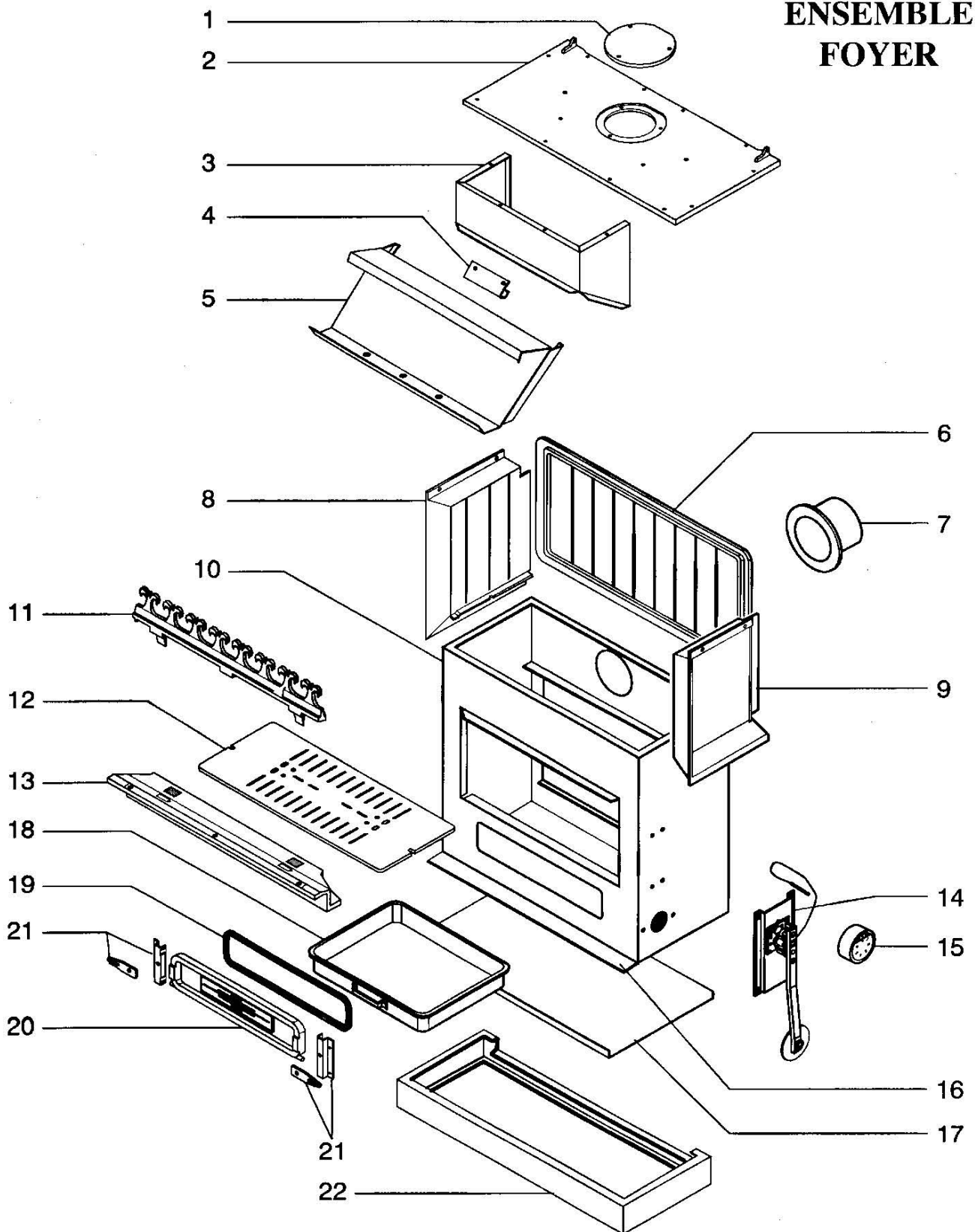


POELE A BOIS HF 6960

PIÈCES DÉTACHÉES

ENSEMBLE
FOYER



21-05-97

SUPRA

**POELE A BOIS HF6960
ENSEMBLE FOYER**

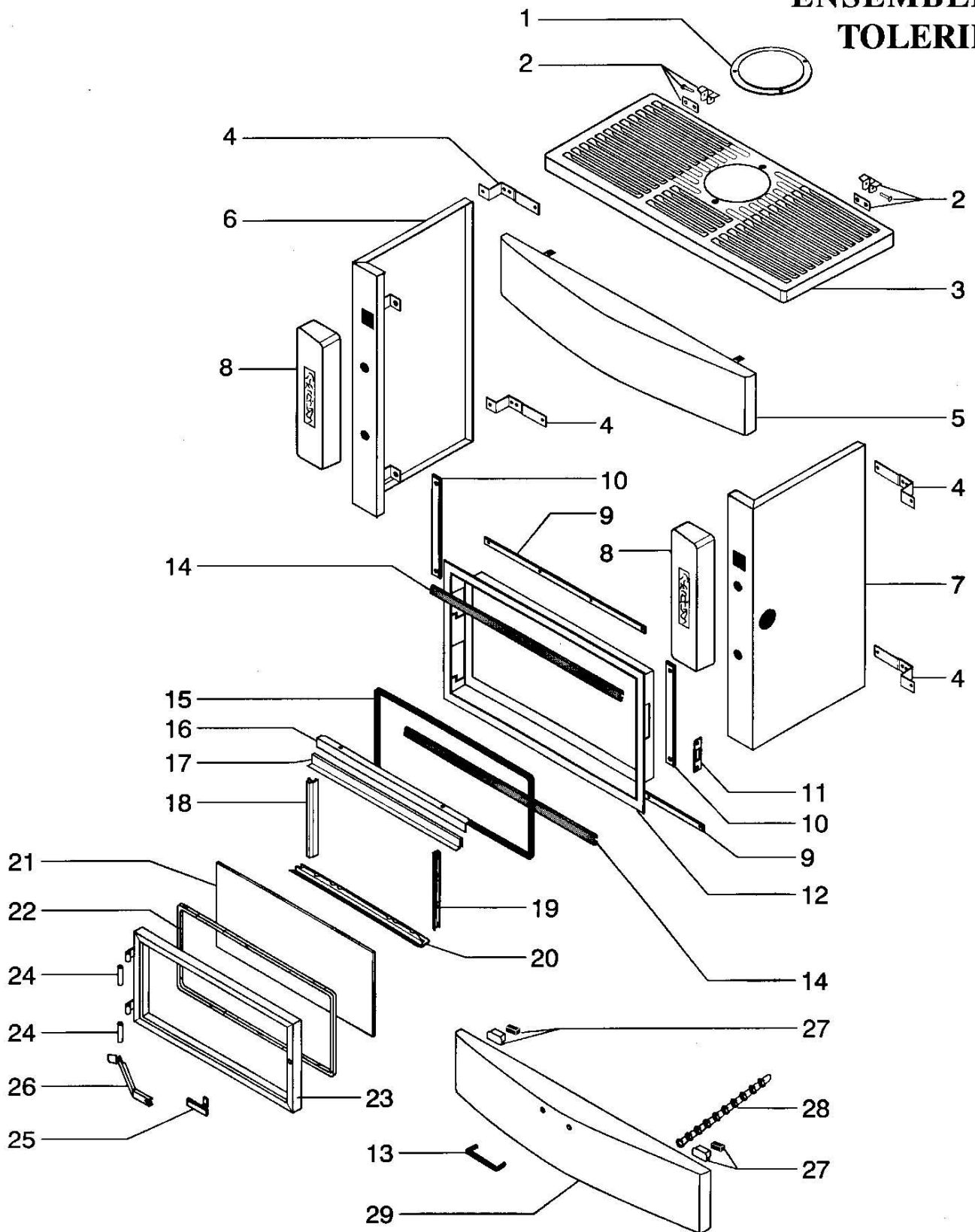
Code 191012

POSITION	NOMBRE	DESIGNATION PIECES	REFERENCES
1	1	Tampon fonte	02339PB
2	1	Dessus fonte	14407--UPB
3	1	Défecteur fixe	14358
4	1	Crochet de déflecteur	14377
5	1	Défecteur mobile	14359
6	1	Plaque d'âtre	11745PB
7	1	Buse	02340PB
8	1	Coté fonte gauche	11746PB
9	1	Coté fonte droit	11747PB
10	1	Corps de chauffe	11795PB
11	1	Chenet	02926PB
12	1	Grille de décrochage	14234PB
13	1	Support grille	02335PB
14	1	Thermostat	11796
15	1	Bouton de régulation	09787
16	1	Bavette	02357PB
17	1	Protection sol	04442
18	1	Cendrier	09951PB
19	1 ml	Joint rectangulaire 9 X 5	06546
19	1 ml	Joint 6 X 12	09708
20	1	Porte cendrier	09730--UPB
21	2	Loquet	10573
22	1	Socle	05376PK
		Porte cendrier E.M.	16430

POELE A BOIS HF 6960

PIÈCES DÉTACHÉES

ENSEMBLE TOLERIE



11-05-97

SUPRA

**POELE A BOIS HF6960
ENSEMBLE TOLERIE**

Code 191012

POSITION	NOMBRE	DESIGNATION / PIECES	REFERENCES
1	1	Tampon du couvercle Brun (s)	02378--E/S
2	2	Chape	11755PO
3	1	Couvercle Brun (s)	10364
4	4	Fixation arrière	02354PB
5	1	Façade avant haute Brun (s)	14410--E/S
6	1	Coté habillage gauche Brun (s)	11794PL
7	1	Coté habillage droit Brun (s)	11793PL
8	2	Montant de façade	14477
9	2	Barre écrou horizontale	11833
10	2	Barre écrou verticale	11834
11	1	Plaquette de réglage	05918PO
12	1	Contre cadre	11827PO
13	1	Poignée ZAMAC dorée (façade avant bas)	13290
14	2	Baguette alu anodisé horizontale	14481
15	2 ml	Joint 6 X 12	09708
16	1	Fixe joint	15358PB
17	1	Déflexeur de vitre réglable	15353PO
18	1	Fixe joint lateral gauche	11803PB
19	1	Fixe joint lateral droit	11809PB
20	1	Fixe joint inférieur	11806PB
21	1	Vitre vitrocéramique	11801
22	2 ml	Joint diamètre 8	05891
23	1	Cadre de porte	11800PO
24	2	Pivot	09734
25	1	Poignée de porte	09604--E/N
26	1	Main froide	10351PB
27	2	Aimant	02620
28	1	Chainette	01154
29	1	Façade avant bas Brun (s)	14222--E/S
	1	Porte montée E.M.	11799