

### NOTICE D'INSTALLATION ET D'UTILISATION

01 - 94

13281

#### SOMMAIRE

1. Définition .....	page 1	3. Conditions d'utilisation .....	page 3
2. Conditions d'installation .....	page 2	4. L'entretien .....	page 4

*Vous venez d'acquérir un appareil de chauffage au bois de notre gamme. Nous vous en félicitons.*

**IMPORTANT** . Cet appareil a été étudié avec soin. Pour tirer les avantages que vous êtes en droit d'en attendre, lisez attentivement le fascicule "**Recommandations pour l'installation des appareils de chauffage au bois**" et la présente **notice d'installation et d'utilisation** avant d'entreprendre les travaux de mise en place.

*Ces documents sont indissociables. Ils se complètent mutuellement et sont à conserver soigneusement.*

#### 1. DEFINITION

Ce poêle à bois dispose d'une chambre de combustion de type semi-fermé. Il brûle du bois de chauffage sur grille et/ou des briquettes de lignite. Un thermostat à bulbe gère l'entrée d'air primaire.

L'appareil est destiné à être installé à proximité d'un mur. Le raccordement au conduit de fumée se fait au moyen de tuyaux conformes à la norme NFD 35-302 et réalisés en tôle émaillée ou en acier inoxydable.

Le raccordement, pour ce poêle, peut se faire sur un conduit de fumées individuel ou collectif (conduit shunt).

##### 1.1. Caractéristiques

- poids du poêle seul : ..... 50 kg
- buse de départ fumées : ..... diam. 125 mm
- combustible : ..... bois en bûches 33 cm maxi
- combustible de remplacement : ... briquettes de lignite
- **combustible interdit** : ..... **charbons et dérivés**
- puissance calorifique nominale : ..... 5,8 kW\*
- puissance calorifique en allure réduite : ..... 1,5 kW

La dépression du conduit de fumée nécessaire au bon fonctionnement de l'appareil devra être de :

- . 0,5 mm de CE en allure réduite,
- . 1 mm de CE en allure nominale.

Suivant la norme **NFD 35-376** cet appareil est désigné par: **C.G.B.f.D. 5,8 kW.**

\* **L'allure nominale** est obtenue en alimentant le foyer avec une charge unique de trois bûches (totalisant 6 kg), disposées, pour une durée de 3 heures, sur une réserve de braises de 200 g.

La dépression au conduit des fumées étant de 1 mm de CE (ou 10 mbar) et l'index du registre de réglage (sur la porte cendrier) en face du repère 1 (voir § 3.4.).

#### 2. CONDITIONS D'INSTALLATION

. Il est vivement conseillé de faire appel à un spécialiste de notre marque. Il réalisera l'installation dans les règles de l'art et assurera les meilleures conditions de fonctionnement, de sécurité et la responsabilité entière de l'installation finale.

. On peut installer l'appareil soi-même; pour cela veiller à suivre scrupuleusement les instructions de la présente notice et du fascicule "**Recommandations**" joint.

*Le non-respect des indications de ces deux documents ou la modification de l'appareil entraîne l'entière responsabilité de celui qui effectue l'intervention et le montage.*

Les points à envisager plus particulièrement dans ce chapitre sont récapitulés dans le tableau page 2. Il renvoie dans la colonne de gauche au fascicule et précise dans la colonne de droite les particularités du poêle.

##### 2.1. Préparation de l'appareil

Le raccordement du poêle au conduit des fumées doit se trouver dans la pièce même où est installé l'appareil et se fait, par le moyen de tuyaux adaptés, en départ arrière :

- **directement**, en présence d'un conduit passant,
- **par l'intermédiaire d'un coude**, en présence d'un conduit débouchant au plafond.

##### 2.2. Les tuyaux de raccordement

Nous conseillons l'emploi, pour le conduit de raccordement, de tuyaux (Ø 125) émaillés ou en inox 316, couramment vendus en quincaillerie, sans réduction sur leur parcours.

Le tuyau ne doit pas dépasser à l'intérieur du conduit et les emmanchements doivent être démontables et étanches.

. **Le raccordement arrière** sera emmanché à fond sur la buse (40 mm). La distance de l'appareil par rapport au "mur d'appui" sera de 20 cm mini.

. **Le raccordement vertical** est préférable (1,50 ou 2 m de hauteur) en cas de mauvais tirage.

La distance du tuyau de raccordement par rapport au "mur d'appui" sera de 16 cm mini.

Éviter une trop longue partie horizontale pour rejoindre le

## Encombrement

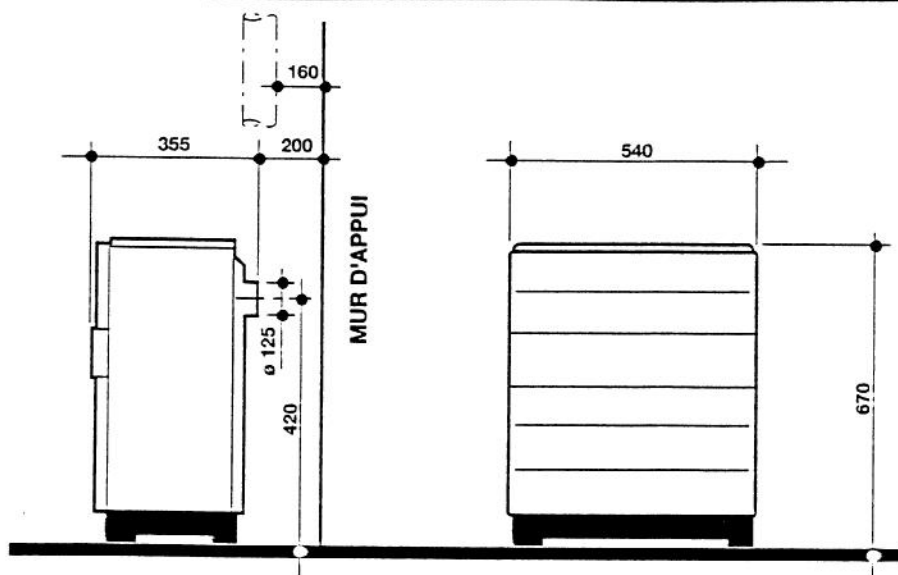


FIG. 2

conduit. Si celle-ci est inévitable, il faudra lui donner une pente ascendante (5 cm/m).

### 3. Précautions

Le rayonnement calorifique au travers de la vitrocéramique demande l'éloignement de toute matière pouvant se détériorer ou altérée par la chaleur (meubles, papier peint, boiserie, ...). Une distance de 1,50 m évitera tout risque.

Si le sol est en matériau combustible, il convient de poser le poêle sur un socle en matériau incombustible (carrelage, pierre, ...).

#### Les appareils de chauffage et les tout jeunes enfants.

Comme la vision des flammes et le rayonnement calorifique éloigne les enfants par instinct, nous recommandons pour éviter tout incident, de prendre des dispositions les empêchant d'approcher la face vitrée.

### 3. CONDITIONS D'UTILISATION

Il est interdit de modifier la conception de l'appareil ou de l'installer en dehors du cadre des instructions données par le fascicule ou la présente notice.

#### 3.1. Les combustibles

Ce poêle est conçu pour brûler du bois de chauffage, sec à l'air (15 / 20 % d'humidité) en bûches de 33 cm maximum (voir "Recommandations" chap. 6)

Préférez les feuillus durs (charme, hêtre, chêne), évitez les résineux (pin, sapin), proscrire les feuillus tendres (tilleul, marronnier, saule).

Les flambées par brassées de petit bois, ainsi que sarments et bûchettes sont à éviter.

Il est également possible d'utiliser des briquettes de lignite qui assurent une longue tenue du feu.

POINTS TRAITÉS DANS LE FASCICULE L'ART DU FEU	SPECIFICATIONS PROPRES AU POELE
<ul style="list-style-type: none"> <li>Le conduit de fumées existe                             <ul style="list-style-type: none"> <li>sa nature</li> <li>ses dimensions</li> <li>vérification avant mise en service</li> </ul> </li> </ul>	section intérieure minimale 200 cm <sup>2</sup>
<ul style="list-style-type: none"> <li>Le conduit est à construire</li> </ul>	
<ul style="list-style-type: none"> <li>Le raccordement au conduit                             <ul style="list-style-type: none"> <li>nature des tuyaux</li> <li>dimensions</li> <li>mode opératoire</li> </ul> </li> </ul>	diam. de tuyaux de raccordement 125 mm sans réduction sur leur parcours possibilité de raccordement arrière ou vertical

Le fabricant se réserve le droit de modifier sans préavis la présentation et les cotes de ses modèles ainsi que la conception des montages si nécessaire. La responsabilité du fabricant est limitée à la fourniture de l'appareil. Celui-ci doit être installé dans les règles de l'art, suivant les prescriptions de la présente notice et du fascicule "Recommandations" joint. L'exécution doit être confiée à un professionnel qualifié qui agit pour le compte d'une entreprise apte à assumer la responsabilité entière de l'installation finale. La responsabilité du constructeur ne saurait être recherchée en cas de non respect de ces prescriptions. Les installations dans les lieux publics sont soumises au règlement sanitaire départemental, déposé à la préfecture de votre région. Les schémas et textes de ce document sont la propriété du fabricant et ne peuvent être reproduits sans son autorisation écrite.

**Le ramonage obligatoire.** La législation en vigueur exige deux ramonages par an (dont un durant la période d'utilisation). Le conduit des fumées est du domaine exclusif du ramoneur. A chacune de ses interventions, faites-vous établir un certificat par l'entrepreneur en utilisant le carnet à la fin du fascicule "Recommandations" et conservez-le.

**La récupération des suies.** Après chaque ramonage du conduit, les tuyaux de raccordement devront être déposés et débarrassés de leurs suies. Un coup de brosse dans le déflecteur et un coup d'aspirateur parfaîtront le nettoyage.

## 4.1. La garantie

Nous garantissons nos appareils pour une durée de un an qui court à partir de la date de livraison par le revendeur de notre marque. Elle ne peut jouer que si notre appareil a été installé conformément à la notice, aux règles de l'art et utilisé comme le prescrivent les conditions d'utilisation.

Les dispositions de la présente garantie ne sont pas

exclusives du bénéfice au profit de l'acheteur de la garantie légale pour défauts et vices cachés qui s'applique en tout état de cause dans les conditions des articles 1641 et suivants du Code Civil.

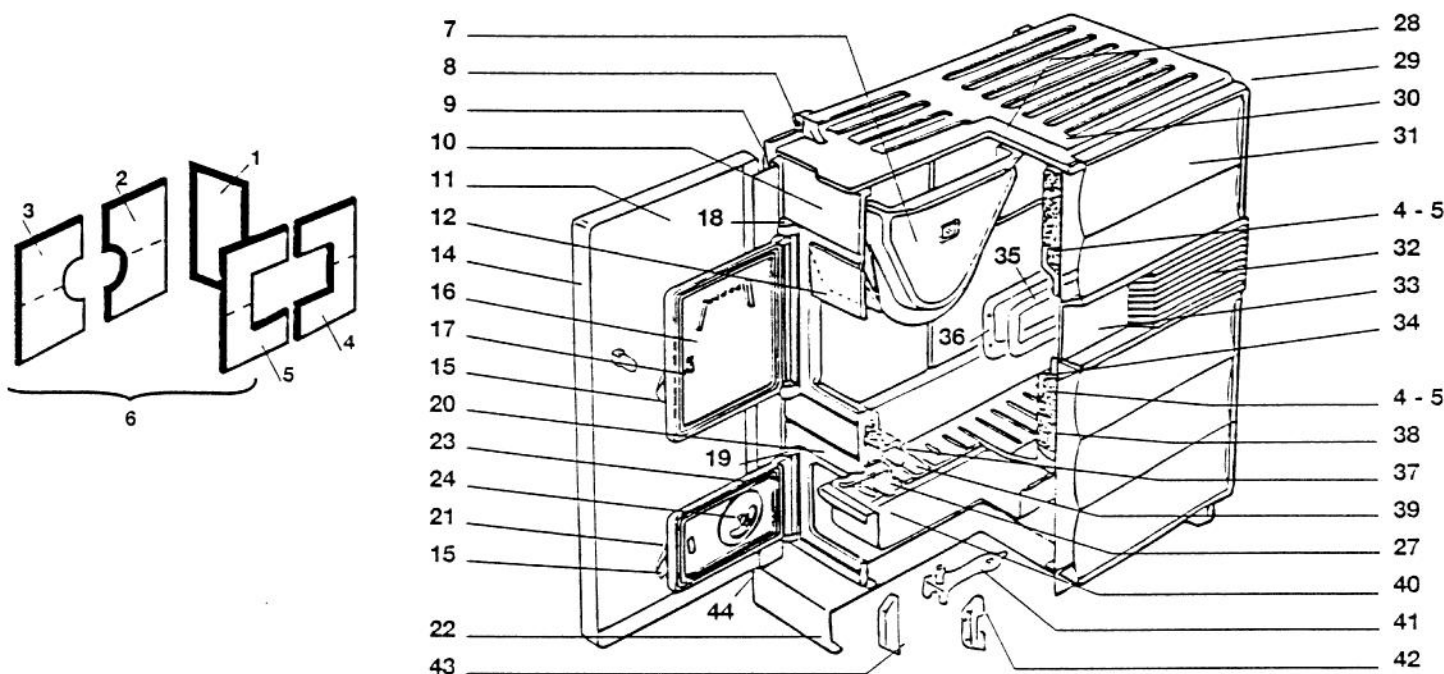
Se reporter au texte complet figurant sur le bon de garantie.

## 4.2. Service -Après-vente

C'est à l'occasion de l'entretien annuel que l'on constate la défectuosité de certaines pièces d'usure. Votre revendeur est à même de vous fournir ces pièces en rechange; pour cela il est indispensable d'indiquer le numéro de l'appareil figurant sur la plaquette signalétique qui se trouve derrière la porte cendrier.

N'attendez pas pour commander ces pièces. Au début de la saison de chauffe, les installateurs sont souvent surchargés de travail et ne peuvent pas toujours répondre rapidement à vos demandes.

## 4.3. Les pièces de rechange



Rep.	Désignation	Rep.	Désignation	Code
1.	Parabole latérale en fonte	24.	Registre d'air primaire	
2.	Demi brique réfractaire arrière	25*	Ressort pour registre	
3.	Demi brique réfractaire arrière	26*	Vis pour registre	
4.	Demi brique réfractaire avant	27.	Tirette de décentrage	
5.	Demi brique réfractaire avant	28.	Dessus en fonte	
6.	Lot complet de réfractaires	29.	Côté fixe émaillé	
7.	Défecteur en fonte	30.	Couvercle émaillé	
8.	Chapes dorées du couvercle émaillé	31.	Façade émaillée	
9.	Arrière en tôle galvanisée	32.	Enjoliveur de façade (fonte pour PB 414 vitre pour HF 4940)	
10.	Cadre de la porte supérieure	33.	Vitrocéramique	
11.	Porte émaillée	34.	Contre-cadre du hublot (fonte)	
12.	Clapet pare-fumée	35.	Joint céramique 114x217	
13*	Axe du clapet pare-fumée	36.	Joint céramique 147x235	
14.	Loqueteau de la porte émaillée	37.	Protège façade	
15.	Loquet de porte en fonte	38.	Corps de chauffe en tôle	
16.	Porte supérieure en fonte	39.	Grille foyère en fonte	
17.	Tresse carrée céramique	40.	Cendrier	
18.	Axe porte	41.	Main froide	
19.	Axe porte	42.	Chape pour loquet	
20.	Cadre de la porte inférieure	43.	Poignée de porte plastique	
21.	Porte inférieure	44.	Charnière pour porte latérale	
22.	Socle en tôle			
23.	Tresse céramique Ø 6			

\* Non représenté.



L'utilisation du charbon ou tous dérivés du charbon est formellement interdite.

De même, faut-il proscrire, les bois de récupération traités (traverses de chemin de fer, chutes de menuiserie,...) ainsi que tous déchets domestiques tels que végétaux ou plastiques.

Les règles générales pour une utilisation rationnelle et un fonctionnement optimal sont évoquées au chap. 6.2. des recommandations.

## 2. La mise en service

Avant le premier allumage, enlever les étiquettes auto-collantes, les éventuels cartons de blocage et s'assurer qu'il ne reste rien dans le cendrier.

Commencer par un feu léger puis, par paliers, augmenter la charge. Cette mise en température progressive permet la dilatation lente des fontes et leur stabilisation.

Le dégagement de fumées, dues aux solvants des peintures de présentation, se produira. Cette première mise en température se fera les fenêtres du local ouvertes.

Mesurer la dépression du conduit des fumées (voir ci-dessous 3.5. *Le tirage*) comme précisé dans le fascicule 3.1. et suivants.

Il appartient à l'installateur d'effectuer ce premier allumage et la mesure du tirage.

## 4. La conduite du feu

La procédure d'allumage d'un feu de bois est donnée au schéma-graphique 6.2. des Recommandations: "Comment allumer le feu".

Le **contrôle de la combustion** se fait en agissant sur le registre d'entrée de l'air primaire. Placer l'index en face de la valeur choisie (fig. 3).

Par ailleurs, l'allure du feu dépendant largement de conditions locales (exposition de la maison, ventilation du local où se trouve installé l'appareil...) il conviendra, par approches successives, de trouver le meilleur réglage.

### . Important :

la **porte cendrier** et la **porte de chargement** devront toujours rester fermées. En raison de la puissance du poêle, toute entrée d'air excessive peut provoquer la surchauffe du foyer et sa déformation.

### . En demi-saison :

éviter de fonctionner à allure très ralentie pendant de longues périodes.

Les fumées insuffisamment chaudes ne peuvent être évacuées avant leur condensation dans le conduit.

## 3.5. Le tirage

Le conduit des fumées auquel est raccordé l'appareil doit présenter une dépression (tirage) qui :

- en allure nominale se situe entre 1 et 1,2 mm de CE,
- en allure réduite se situe entre 0,5 et 0,8 mm de CE.

La mesure se fait selon la procédure décrite au § 3.1 du fascicule "Recommandations".

La présence d'une Ventilation Mécanique Contrôlée (VMC) peut influencer sur la valeur de la dépression jusqu'à l'inverser. Aussi l'extracteur devra-t-il être en marche lors de cette mesure.

En présence d'une VMC, une prise **d'air frais extérieur** est indispensable (voir § 2.3. des Recommandations).

## 4. L'ENTRETIEN

L'entretien de l'appareil se résume aux points suivants :

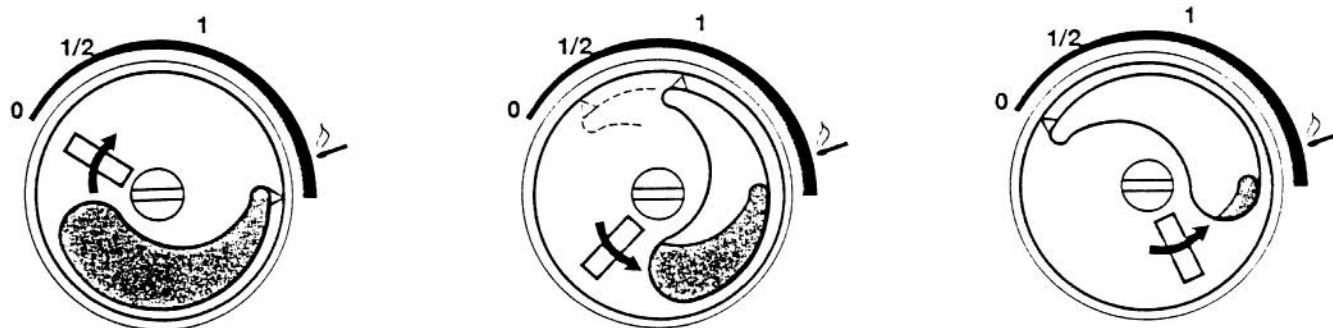
### . Le décendrage.

L'amas de cendres arrête l'arrivée d'air sous la grille. Il risque d'entraîner sa déformation et perturbe la combustion, aussi faut-il:

- nettoyer la grille foyère à l'aide d'un tisonnier,
- faire tomber les cendres grâce au système de va-et-vient,
- vider régulièrement le boîtier-cendrier qui se trouve derrière le portillon bas, sur la gauche de l'appareil.

### . La main froide, livrée dans le boîtier-cendrier, sert à:

- manœuvrer la porte de chargement,
- agir sur la grille de décendrage (va-et-vient)
- ouvrir la porte du cendrier,
- extraire le boîtier-cendrier, sans se brûler les mains.



**A l'allumage :** positionner l'index en face de l'image de l'allumette. Pour cela, tourner le registre dans le sens de la flèche, jusqu'en butée.

**. En fonctionnement nominal:** le réglage est **obligatoirement** limité à la zone comprise entre la **position 0** (mini) et la **position 1** qui correspond à l'allure nominale.

**. Pour la nuit :** après le chargement en combustible sur un lit de braises suffisant, positionner le registre sur **0**. Tourner le registre dans le sens de la flèche, jusqu'en butée.

Toujours faire un feu vif le matin, pour réchauffer le conduit et chasser les condensations éventuellement occasionnées par la combustion ralentie.

FIG. 3