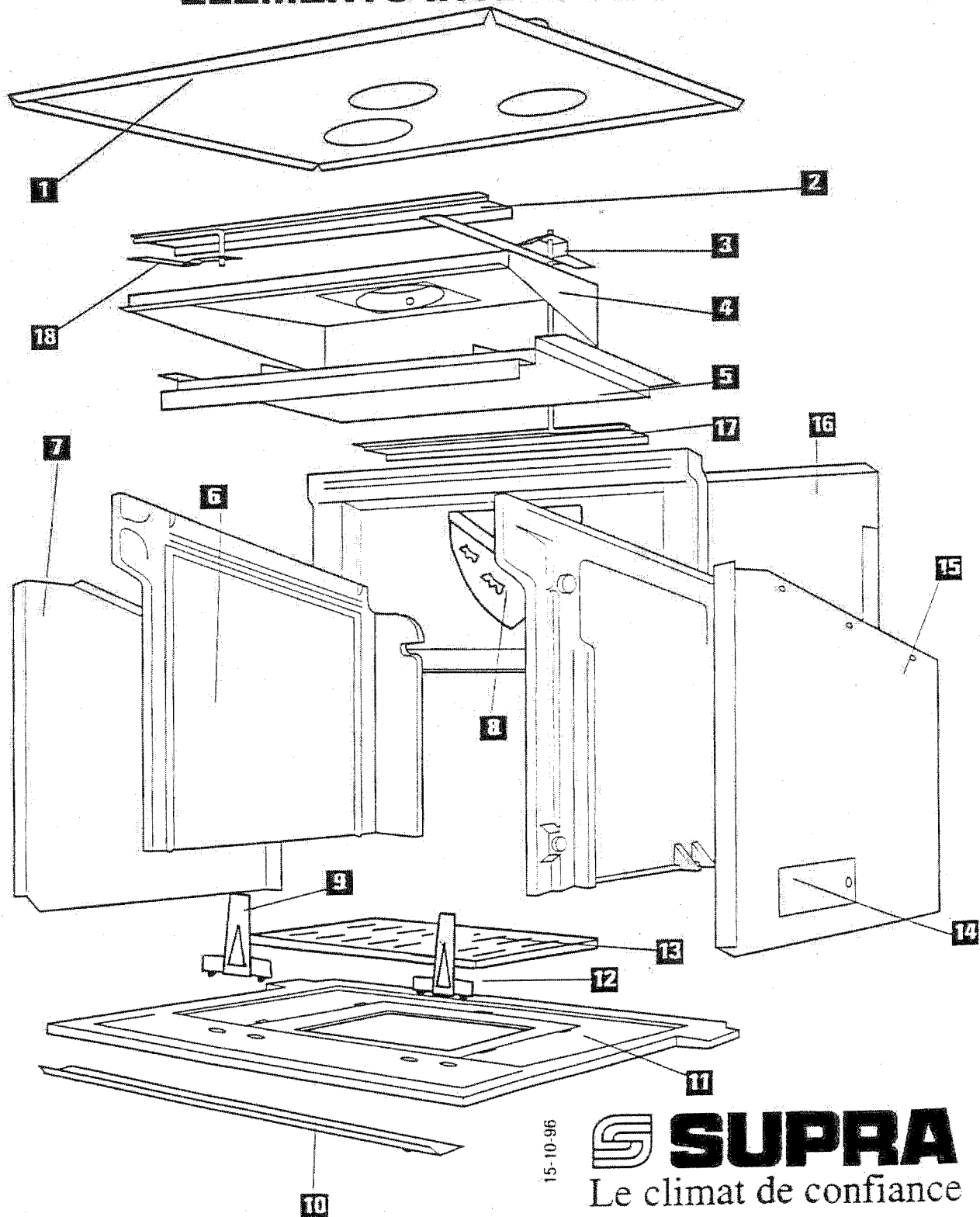


INSERTS HF 480 - HF 580

ÉLÉMENTS INTÉRIEURS

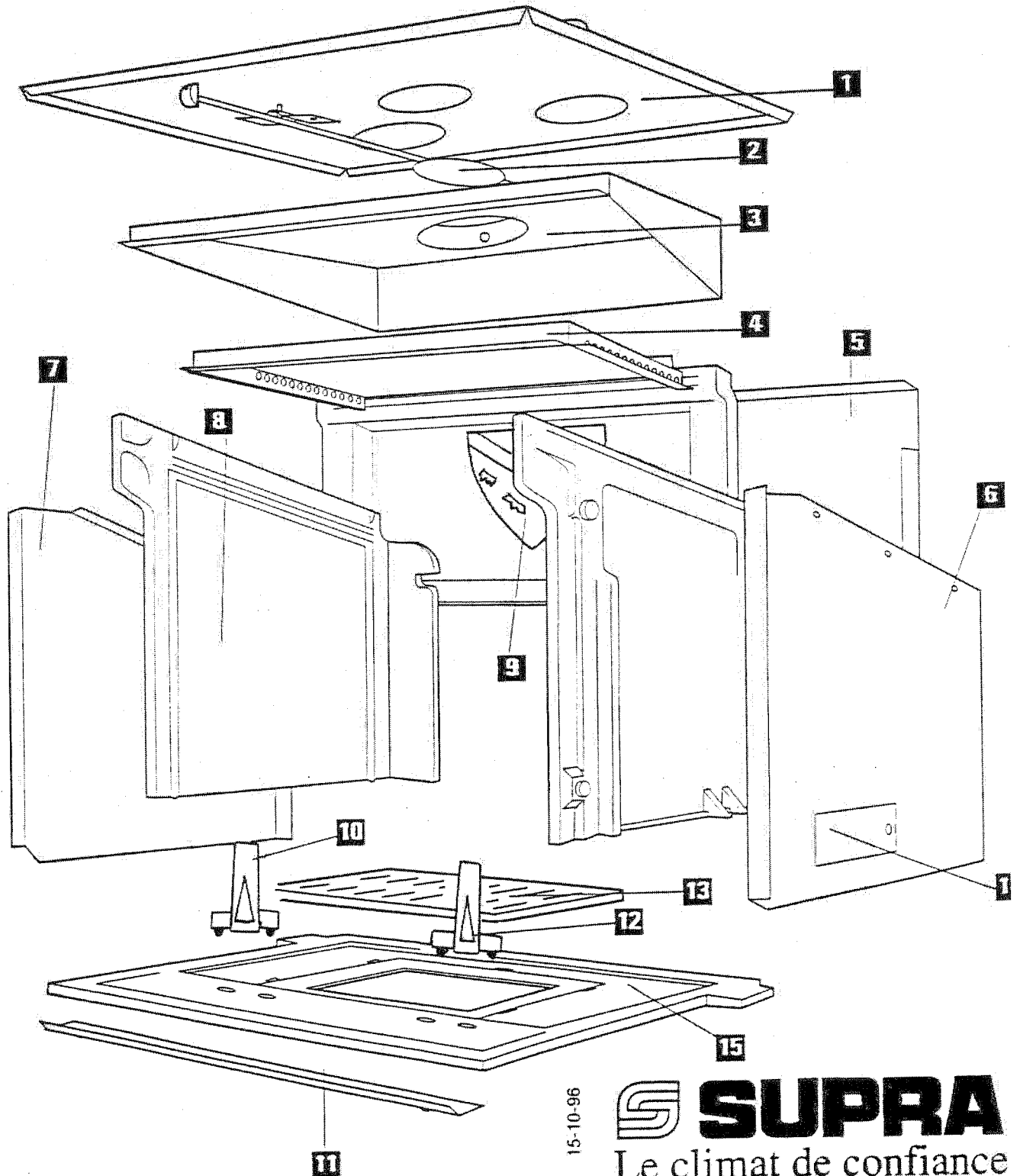


INSERTS
HF 480 / HF 580
ELEMENTS INTERIEURS

POSITION	NOMBRE	DESIGNATION/PIECES	HF 480	HF 580
1	1	Dessus habillage	12934	12934
2	1	Volet d'air	13066	13066
3	1	Support commande volet de fumée	13058	13058
4	1	Avaloir	12951 PB	12951 PB
5	1	Défecteur inox	13027	13027
6	1	Côté gauche fonte	04090	03764
7	1	Côté habillage gauche	12946	12912
8	1	Plaque d'âtre	12997	12998
9	1	Chenet gauche	13186 PB	13186 PB
10	1	Défecteur inférieur contre-cadre	07166 PB	07166 PB
11	1	Sole fonte	12209	12209
12	1	Chenet droit	13186 PB	13186 PB
13	1	Grille de décendrage fonte	14766	14766
14	1	Côté droit fonte	04091	03765
15	1	Côté habillage droit	12945	12911
16	1	Arrière habillage	12947	12913
17	1	Volet de fumée	13049	13049
18	1	Commande volet d'air	13052	13052

INSERTS HF 480 A - HF 580 A

ÉLÉMENTS INTÉRIEURS



15-10-96

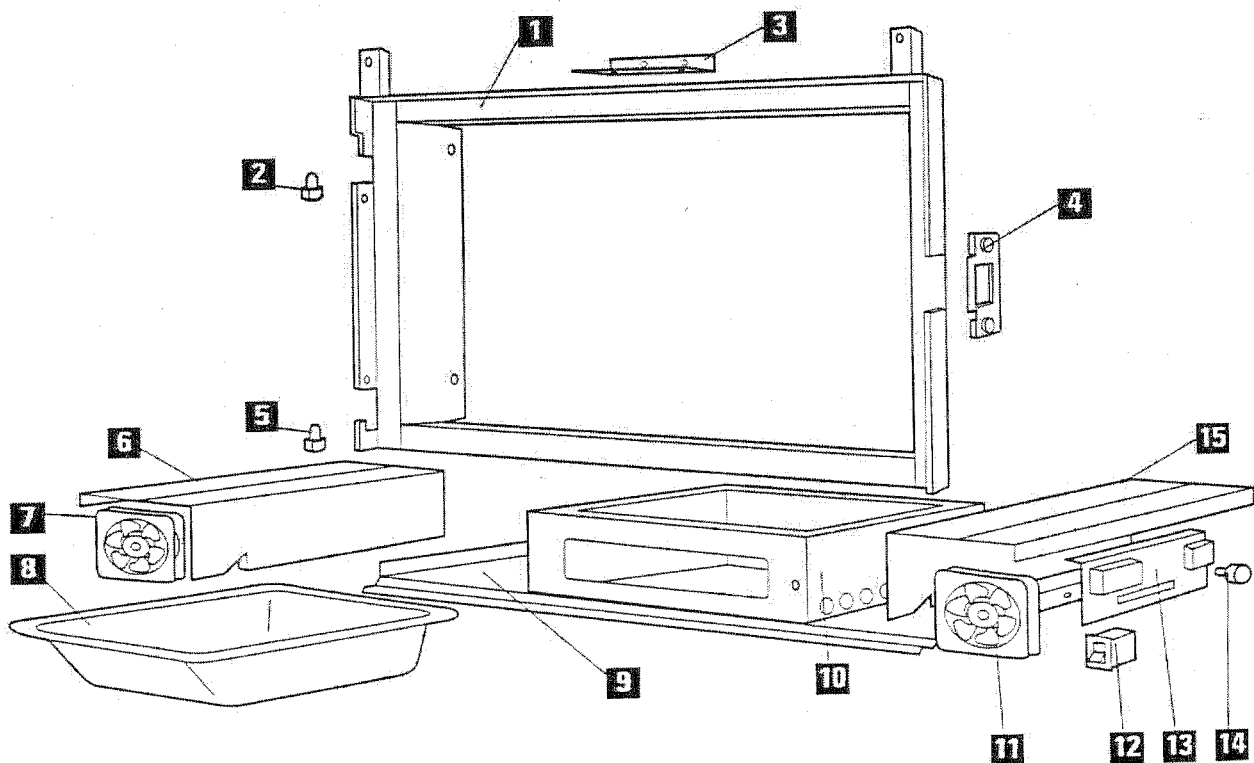
S SUPRA
Le climat de confiance

**INSERTS
HF 480A / HF 580 A
ELEMENTS INTERIEURS**

POSITION	NOMBRE	DESIGNATION/PIECES	HF 480A	HF 580A
1	1	Dessus habillage	15 105	15105
2	1	Clapet pour buse diamètre 180	15 087	15087
3	1	Avaloir E.M.	15283	15283
4	1	Défecteur de fumée E.S	15 081	15081
5	1	Arrière habillage	12947	12913
6	1	Côté habillage droit	12945	12911
7	1	Côté habillage gauche	12946	12912
8	1	Côté gauche fonte	04090	03764
9	1	Plaque d'âtre	12997	12998
10	1	Chenet gauche	13186 PB	13186 PB
11	1	Défecteur inférieur contre-cadre	07166 PB	07166 PB
12	1	Chenet droit	13186 PB	13186 PB
13	1	Grille de décendrage fonte	14766 PB	14766 PB
14	1	Côté droit fonte	04091	03765
15	1	Sole fonte	12209	12209

INSERTS HF 480 - HF 580 HF 480 A - HF 580 A

CADRE & CENDRIER



15-10-96

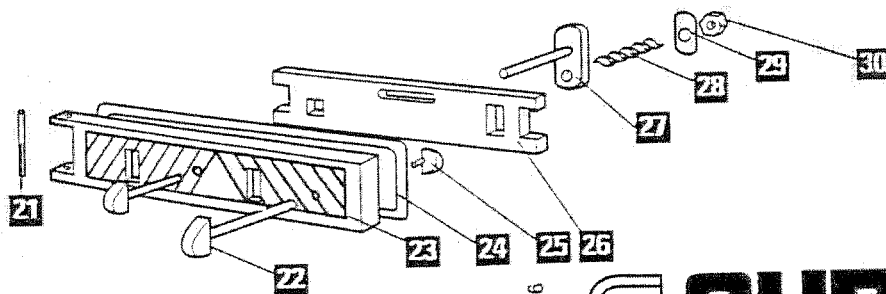
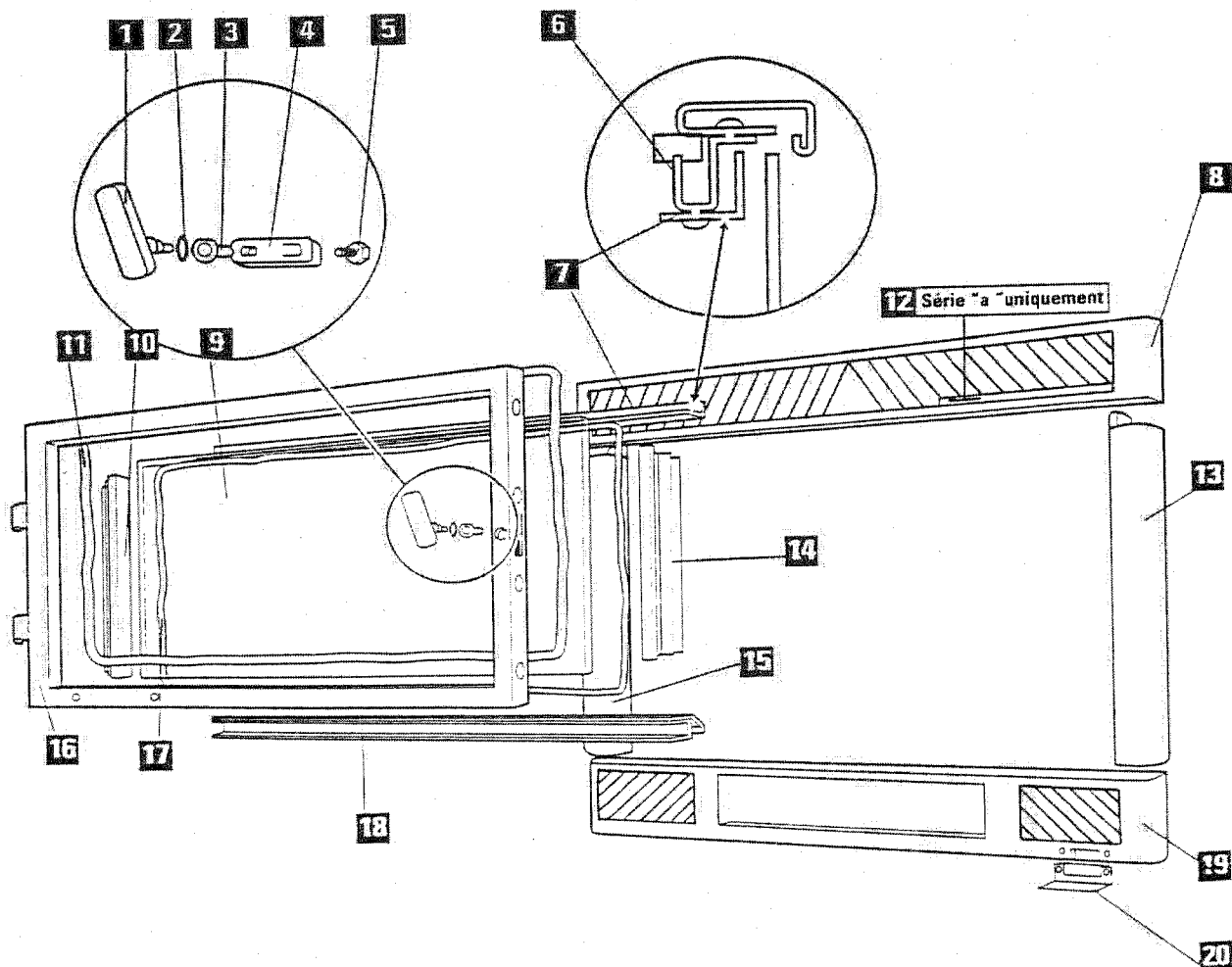
S SUPRA
Le climat de confiance

INSERTS
HF 480 / HF 580 / HF 480A / HF 580A
CADRE ET CENDRIER

POSITION	NOMBRE	DESIGNATION/PIECES	HF 480	HF 580	HF 480A	HF 580A
1	1	Contre cadre	12176 PB	12168 PB	12176 PB	12168 PB
2	1	Pivot de porte	12145	12145	12145	12145
3	1	Support sonde	/	/	/	/
4	1	Plaquette de réglage	10140 PO	10140 PO	10140 PO	10140 PO
5	1	Pivot de porte	12145	12145	12145	12145
6	1	Support ventilateur gauche	03946	03946	03946	03946
7	1	Ventilateur gauche	03959	03959	03959	03959
8	1	Cendrier	03849 PB	03849 PB	03849 PB	03849 PB
9	1	Fond de socle	03789	03789	03789	03789
10	1	Socle	12910 PB	12910 PB	12910 PB	12910 PB
11	1	Ventilateur droit	03959	03959	03959	03959
12	1	Inverseur unipolaire	12530	12530	12530	12530
13	1	Thermostat	14508	14508	14508	14508
14	1	Thermostat à disque	15174	15174	15174	15174
15	1	Support ventilateur droit	03947	03947	03947	03947

INSERTS HF 480 - HF 580 HF 480 A - HF 580 A

ENSEMBLES PORTE & BANDEAU



15-10-96

S SUPRA

Le climat de confiance

FOYERS-INSERTS
HF 480 / HF 480 A / HF 580 / HF 580 A
PORTE ET BANDEAU

POSITION	NOMBRE	DESIGNATION/PIECES	HF 480 / 480A	HF 580 / 580A
1	1	Poignée de porte	09604 --E/N	09604 --E/N
2	1	Rondelle axe verrou	03303	03303
3	1	Rondelle de guidage	14224	14224
4	1	Loquet de porte	09340 PO	09340 PO
5	1	Vis FHC / 90	09709	09709
6	1	Fixe joint inférieur	12085 PB	12085 PB
7	1	Défecteur de vitre	15090 PB	15090 PB
8	1	Fronton	13159 --UPB	13159 --UPB
9	1	Vitre	04104	03775
10	1	Fixe joint latéral gauche	12092 PB	12091 PB
11	1	Joint diamètre 8	05891	05891
12	1	Bouton percé ass.	12984 --UPB	12984 --UPB
13	1	Montant de façade E.S	13199 PB	13198 PB
14	1	Fixe joint latéral droit	12104 PB	12103 PB
15	1	Support ventilateur droit	03947	03947
16	1	Cadre de porte	12072 PB	12071 PB
17	1	Joint 6 x 12	09708	09708
18	1	Fixe joint inférieur	12085 PB	12085 PB
19	1	Bandeau inférieur E.M.	13331	13331
20	1	Plaquette d'interrupteur	12215 PB	12215 PB
21	1	Axe porte cendrier	12529	12529
22	1	Axe bouton percé ass.	12988 --UPB	12988 --UPB
23	1	Porte cendrier	13163	13163
24	1	Joint cendrier	03265	03265
25	1	Axe bouton percé ass.	12988 --UPB	12988 --UPB
26	1	Registre d'air	12212 PB	12212 PB
27	1	Biellette commande régulateur air	12314 PB	12314 PB
28	1	Ressort porte cendrier	02412	02412
29	1	Rondelle Z 8	04421	04421
30	1	Ecrou F SNEP	10983	10983