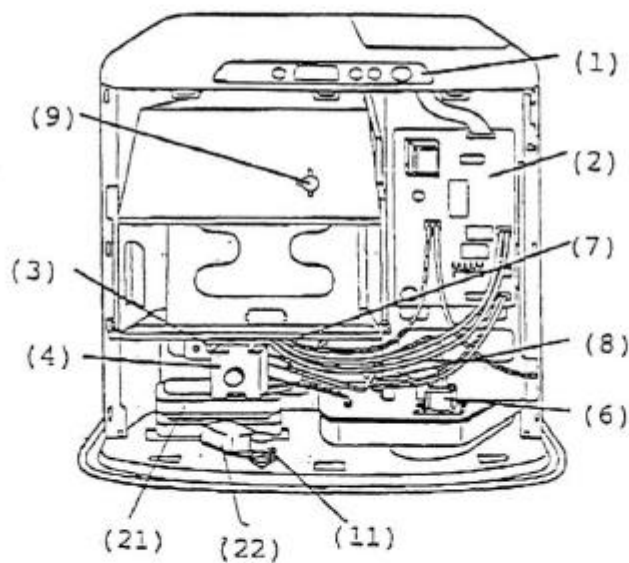
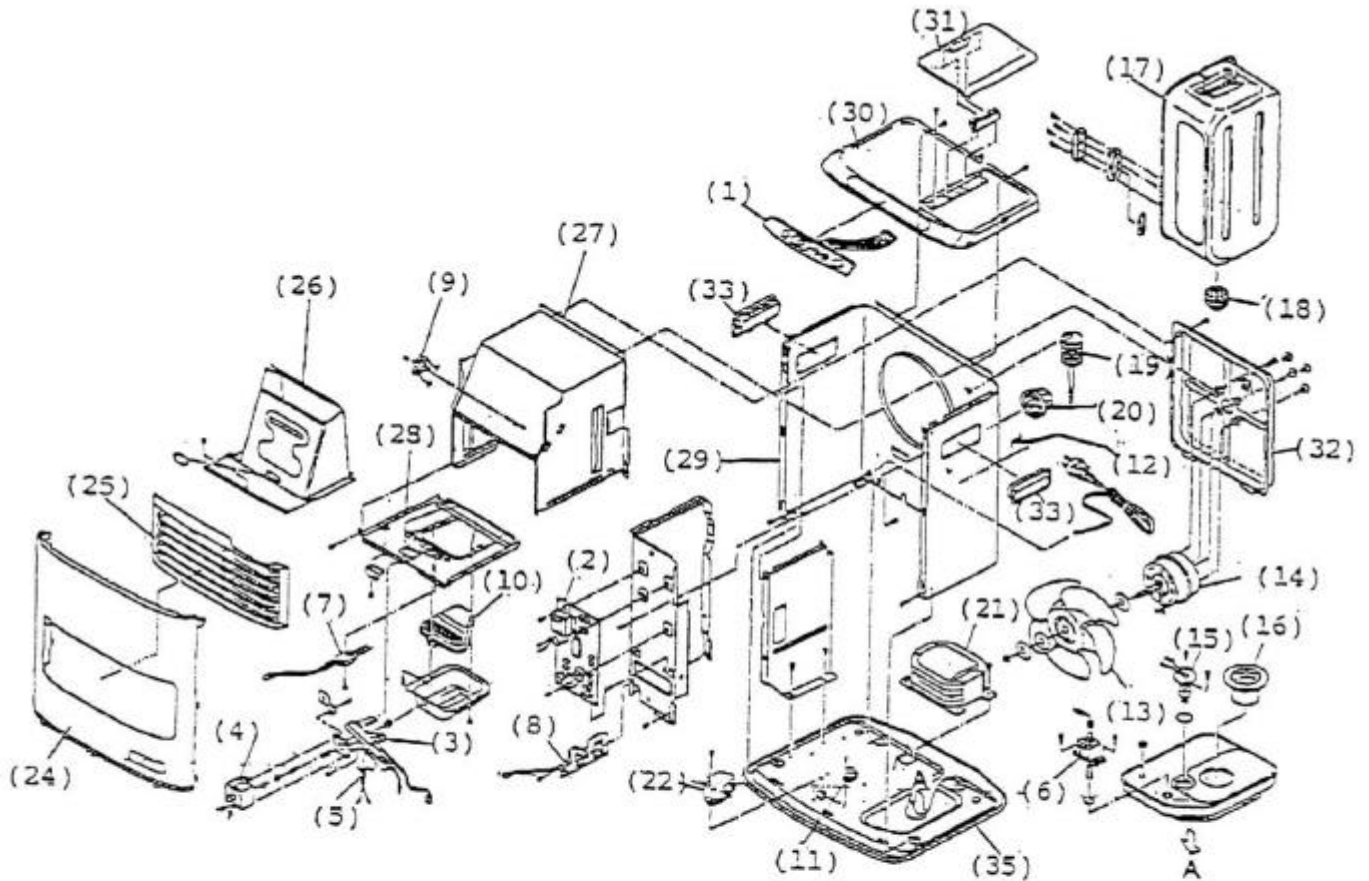


**ENERGY ELECTRONIC 3500**

**ENERGY ELECTRONIC 3500**  
**NOMENCLATURE DES PIECES DETACHEES**

<b>POSITION</b>	<b>DESIGNATION / PIECES</b>	<b>REFERENCES</b>
1	Tableau de bord	83604
2	Circuit imprimé	83605
3	Injecteur (vaporisateur)	83562
4	Electro vanne	83563
5	Sonde gaz	83564
6	Pompe électromagnétique	83565
7	Contrôle flamme	83566
8	Fusible thermique	83567
9	Clixon surchauffe	83568
10	Brûleur	83569
11	Sécurité anti-basculement	83570
12	Sonde	83571
13	Ventilateur	83572
14	Moteur ventilateur	83573
15	Flotteur	83621
16	Filtre kérozène	83575
17	Réservoir	17591
18	Bouchon réservoir	17592
19	Pompe vidange	83578
20	Bouchon anti-salissures	83579
21	Transformateur	83580
22	Redresseur	83581
23	Emballage carton	83606
24	Façade	83583
25	Grille	83584
26	Chambre de combustion	83585
27	Paroi interne	83586
28	Logement brûleur	83587
29	Chassis gris	83588
30	Dessus gris	83589
31	Couvercle réservoir	83590
32	Panneau filtre arrière	83591
33	Poignée	83592
34	Socle	83593
35	Polystyrène	83594