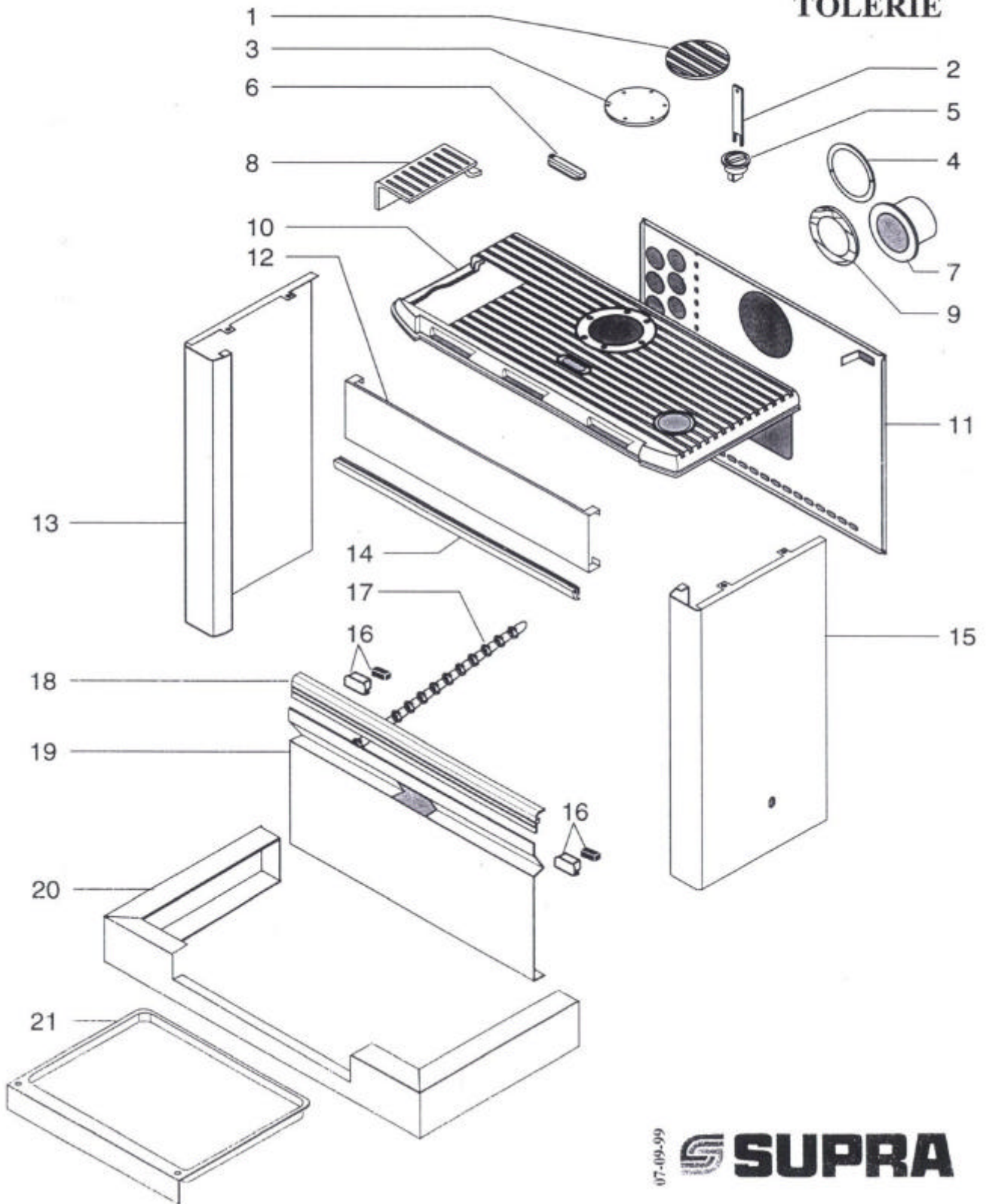


POELE A FUEL CATALYS 5

PIECES DETACHEES

ENSEMBLE TÔLERIE



07-495-999 **SUPRA**

POELE A FIOUL CATALYS 5

ENSEMBLE TOLERIE

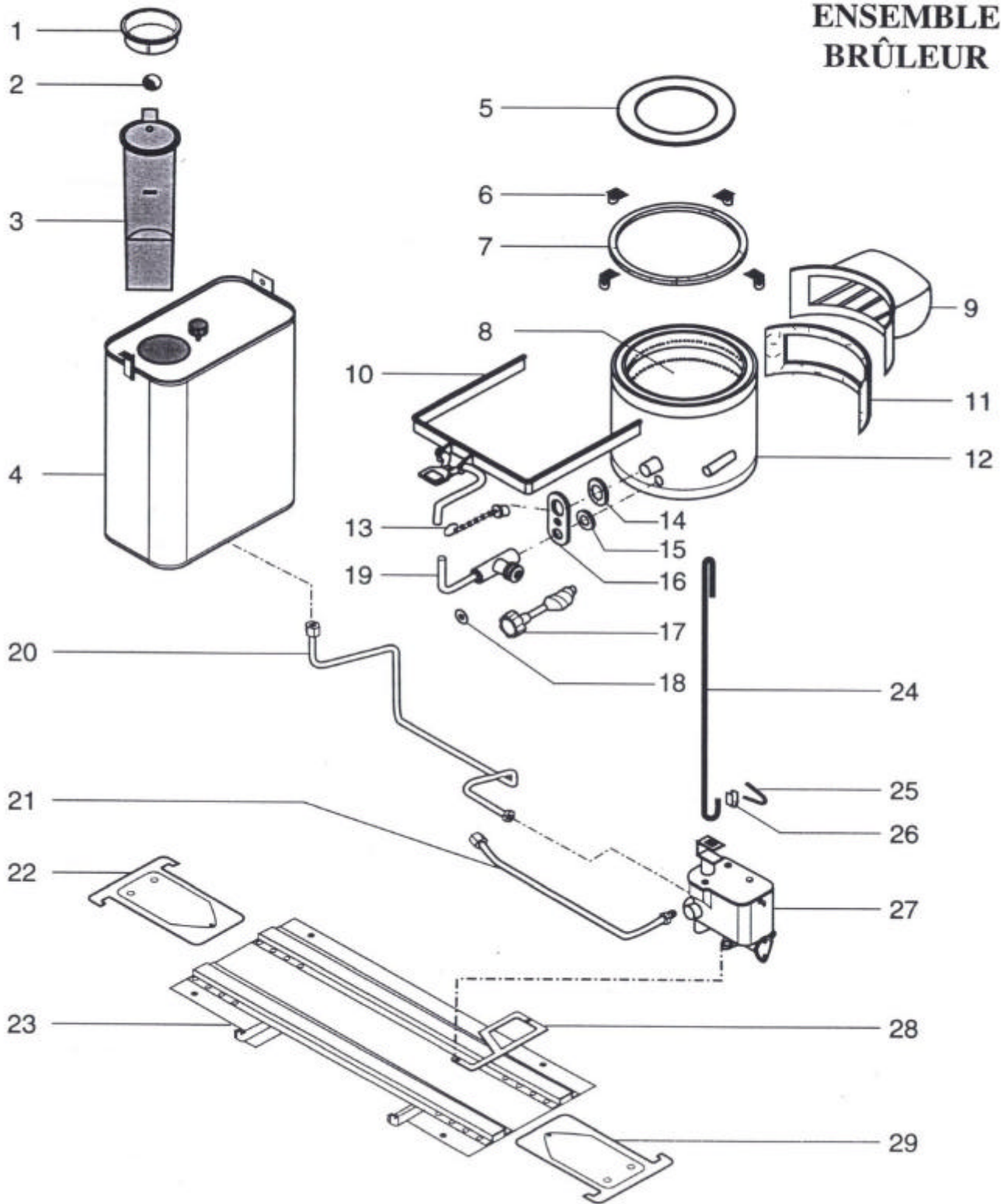
POSITION	DESIGNATION / PIECES	REFERENCES
1	Tampon fonte	16102PO
2	Main froide	14636
3	Tampon tôle	15648PB
4	Obturateur	15673
5	Bouton de réglage	16106
6	Soupape de sécurité	16104--UPO
7	Buse fonte	15401PO
8	Trappe fonte	16103PO
9	Joint céramique	15667
10	Dessus fonte	16101--UPO
11	Arrière	16056
12	Bandeau supérieur	16058PO
13	Côté habillage gauche	16053 *
14	Enjoliveur de bandeau	17154
15	Côté habillage droit	16052 *
16	Aimant	02620
17	Chaine nouée	01154
18	Poignée laiton (champagne)	16026
18 bis	Poignée alu	17152
19	Porte inférieure	16057PO
20	Piètement	16065PO
21	Bac de récupération	16064PO
	Porte inférieure E.M.	16108PO
	Bandeau supérieur E.M.	16862 *

* Préciser la couleur de l'appareil

POELE A FUEL CATALYS 5

PIECES DETACHEES

ENSEMBLE BRÛLEUR



20-09-99

SUPRA

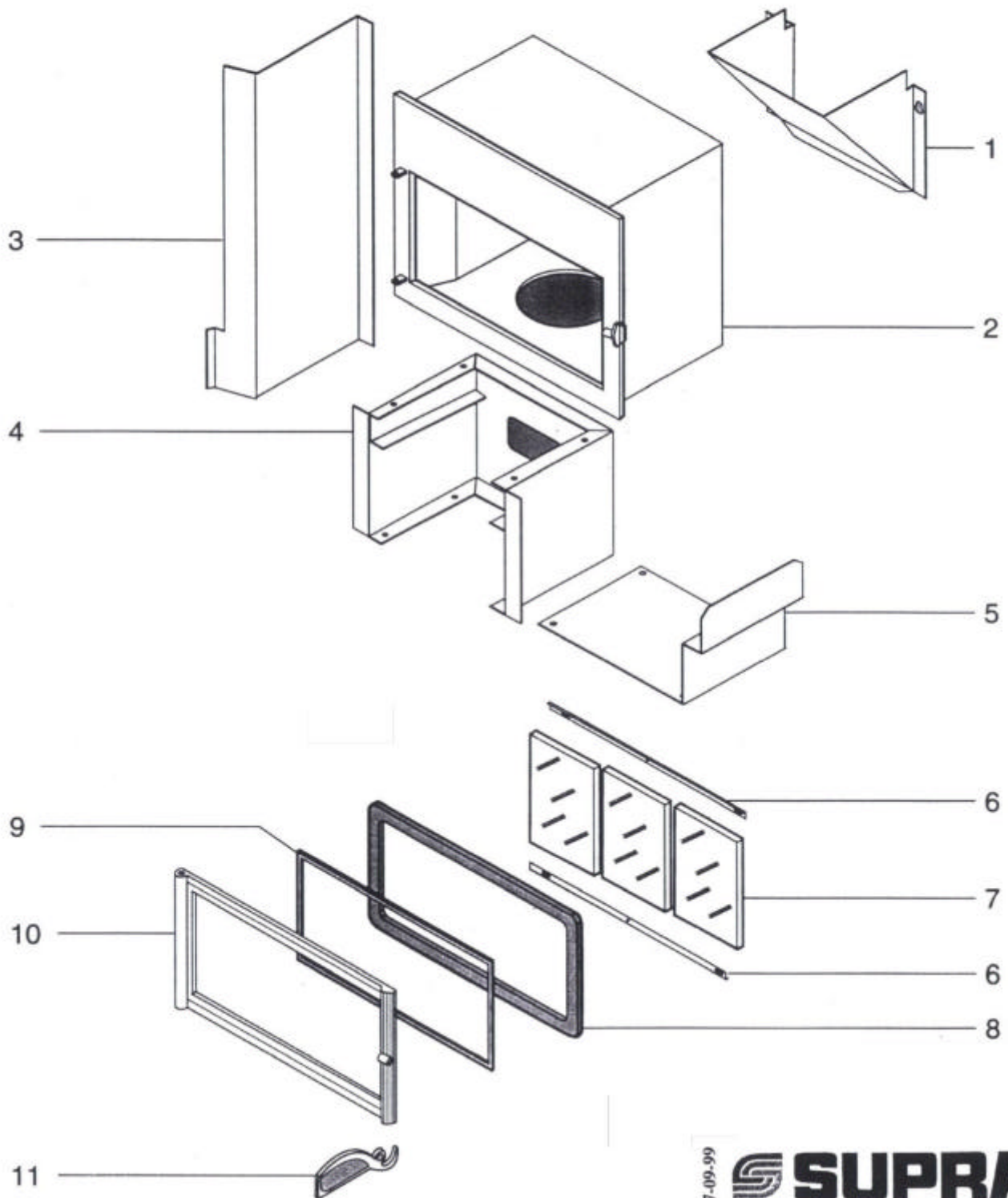
**POELE A FIOUL CATALYS 5
ENSEMBLE BRULEUR**

POSITION	DESIGNATION / PIECES	REFERENCES
1	Bouchon réservoir	11421
2	Flotteur	11426
3	Filtre de réservoir	11420
4	Réservoir	16024
5	Rondelle tôle	01216
6	Fixation joint	13608
7	Tresse céramique	13609
8	Pot brûleur	01128
9	Airstator	01129
10	Ensemble étrier	01361
11	Cadre néfalit	00649
12	Enveloppe de pot	01384PB
13	Bouchon avec chaînette	01188
14	Joint néfalit étouffoir	01152
15	Joint néfalit robinet	01151
16	Plaquette d'étanchéité	01202PB
17	Topette d'allumage	01186
18	Joint presse étoupe	80371
19	Robinet de décrassage	01187
20	Tubulure cuve réservoir	16062
21	Tubulure cuve pot	16063
22	Petit bac de récupération	16089
23	Socle	16067
24	Tige de réglage	16091
25	Goupille	02763
26	U de liaison	11425
27	Cuve à niveau	12748
28	Support cuve	16060
29	Petit bac de récupération	16089
	Réservoir complet	16176
	Brûleur complet E.M.	01340

POELE A FUEL CATALYS 5

PIECES DETACHEES

ENSEMBLE
FOYER +
PORTE



07-09-99

SUPRA

POELE A FIOUL CATALYS 5

ENSEMBLE FOYER + PORTE

POSITION	DESIGNATION / PIECES	REFERENCES
1	Défecteur	16074
2	Corps de chauffe	16051PB
3	Protège réservoir	16055
4	Support corps de chauffe	16069
5	Protège cuve	16107
6	Fixe vitre	16059
7	Vitre	17672
8	Joint rectangulaire	06546
9	Joint gaine	15942
10	Porte	16066--UPO
11	Loquet de porte	16061--N
	Porte montée	16100PO