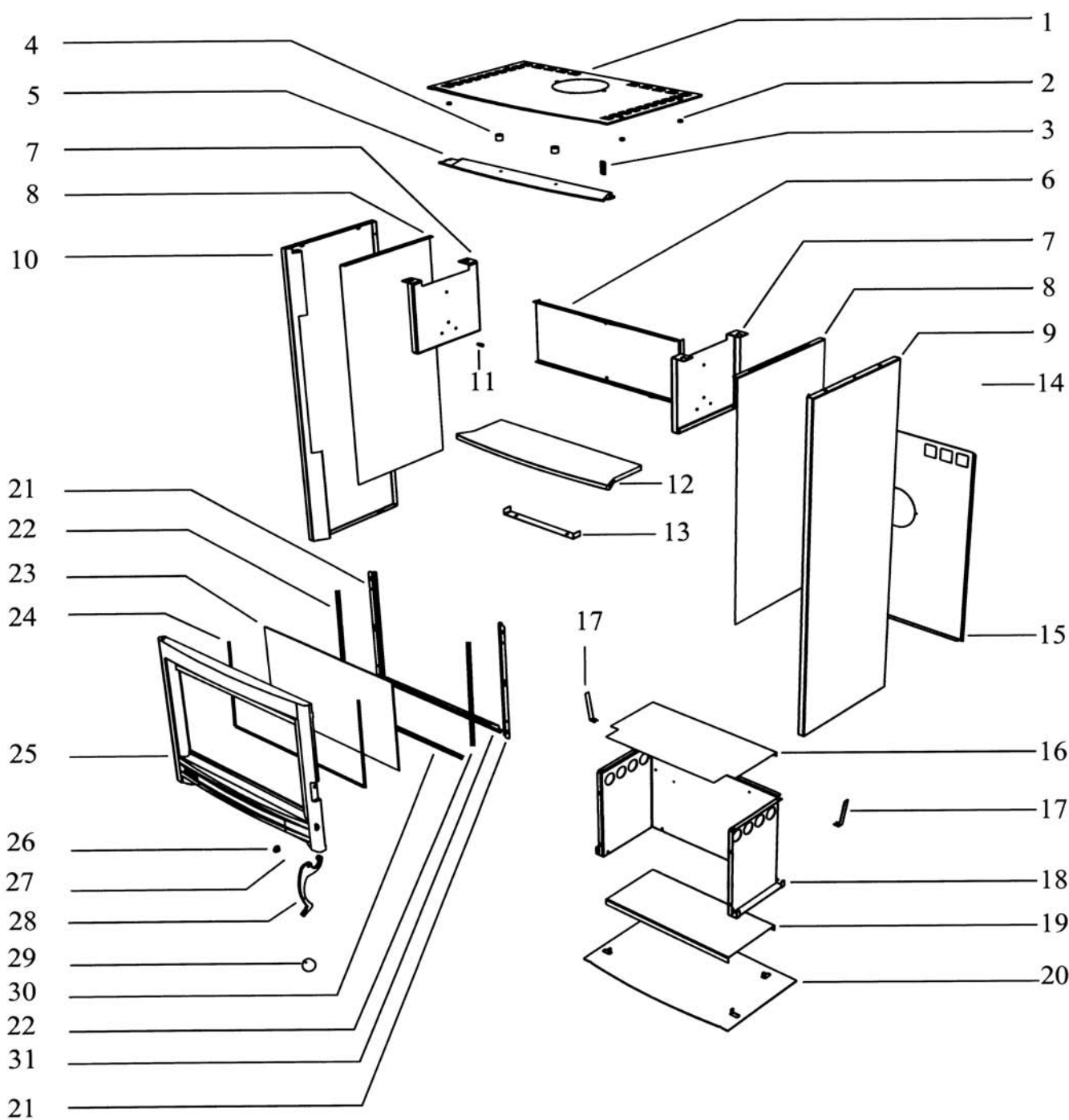


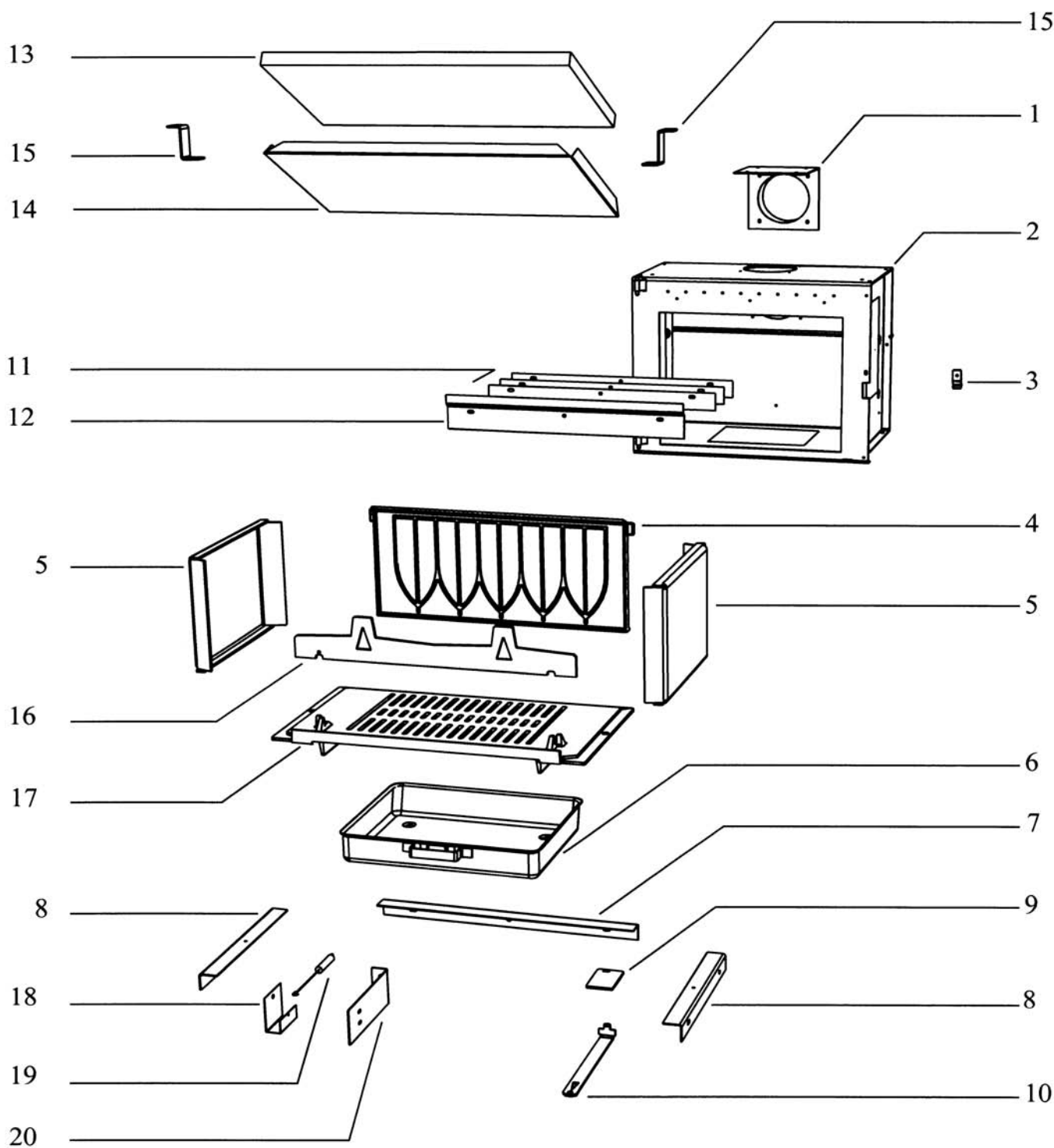
**POELES A BOIS
CHICAGO
ENSEMBLE TOLERIE - PORTE**



**POELES A BOIS
CHICAGO
ENSEMBLE TOLERIE - PORTE**

POSITION	NOMBRE	DESIGNATION	REFERENCE	
			Bordeaux 06	Ivoire 03
1	1	Ensemble Dessus (dessus + tampon)	18797PP	18797PP
2	4	Entretoise épaulée	16921	16921
3	1	Appui de dessus (palonnier)	13407PO	13407PO
4	2	Entretoise fraisée	16920	16920
5	1	Ailette	18196PO	18196PO
6	1	Fond de four	17968PO	17968PO
7	2	Coté de four	17849PO	17849PO
8	2	Ecran latéral	17848	17848
9	1	Coté droit d'habillage	17846PU	17846PV
10	1	Coté gauche d'habillage	17845PU	17845PV
11	2	Vis support plateau de four	04444	04444
12	1	Plateau Speckstein	17851	17851
13	1	Appui plaque de four	17986	17986
14	1	Obturbateur tôle	15673	15673
15	1	Arrière galvanisé	17987	17987
16	1	Ecran de bûcher	17019	17019
17	2	Patte de scellement écran latéral	03844	03844
18	1	Socle	16997PO	16997PO
19	1	Double fond	17163PO	17163PO
20	1	Plaque de sol	16998PO	16998PO
21	2	Fixe joint latéral	16992PB	16992PB
22	2	Joint de porte latéral Lg 415	16973	16973
23	1	Vitre 545x316x3 mm	16975	16975
24	1,2 m	Joint de vitre plat 10X2 autocollant	04093	04093
25	1	Cadre de porte	16780--UPO	16780--UPO
26	1	Douille axe de porte	17413	17413
27	1	Rondelle onduflex	X	X
28	1	Poignée	X	X
29	1	Bouton de porte	16972	16972
30	1	Joint de porte horizontal Lg 500	16974	16974
31	1	Fixe joint horizontal	16991PB	16991PB
Non représenté	1	Porte EM	16990PO	16990PO
Non représenté	1	Poignée de porte EM (poignée, galet, bouton, douille axe de porte, rondelle, vis, écrou fendu)	91076	91076
Non représenté	1	Sachet visserie tampon obturbateur	17778	17778

**POELES A BOIS
BOSTON - DETROIT - CHICAGO
ENSEMBLE FOYER**



**POELES A BOIS
BOSTON - DETROIT - CHICAGO
ENSEMBLE FOYER**

POSITION	NOMBRE	DESIGNATION	REFERENCE
1	1	Buse (ensemble soudé)	16986PB
2	1	Corps de chauffe	16980PB
3	1	Ressort de fermeture	16971
4	1	Plaque d'âtre	16784PB
5	2	Côté intérieur de corps de chauffe	16994PB
6	1	Cendrier	09951PB
7	1	Appui arrière de sôle	16995
8	2	Appui latéral de sôle	16996
9	1	Plaquette registre d'air	17011PB
10	1	Tirette registre d'air	17165--N
11	3	Calage déflecteur de vitre	17294
12	1	Déflecteur de vitre	16989PB
13	1	Déflecteur vermiculite	17237
14	1	Déflecteur inox	17340
15	2	Patte d'accrochage déflecteur	16999
16	1	Chenêt tôle scandinave	17162PB
17	1	Sôle fonte	16783PB
18	1	Fixation attache de ressort *	18197
19	1	Ressort de traction *	15468
20	1	Attache de ressort *	18198
Non représenté	1	Adaptateur de buse 150 / 153 mm	11768R
Non représenté	1	Ensemble déflecteur (inox + vermiculite)	91070
Non représenté	1	Main froide	07232

* : uniquement modèles DIN