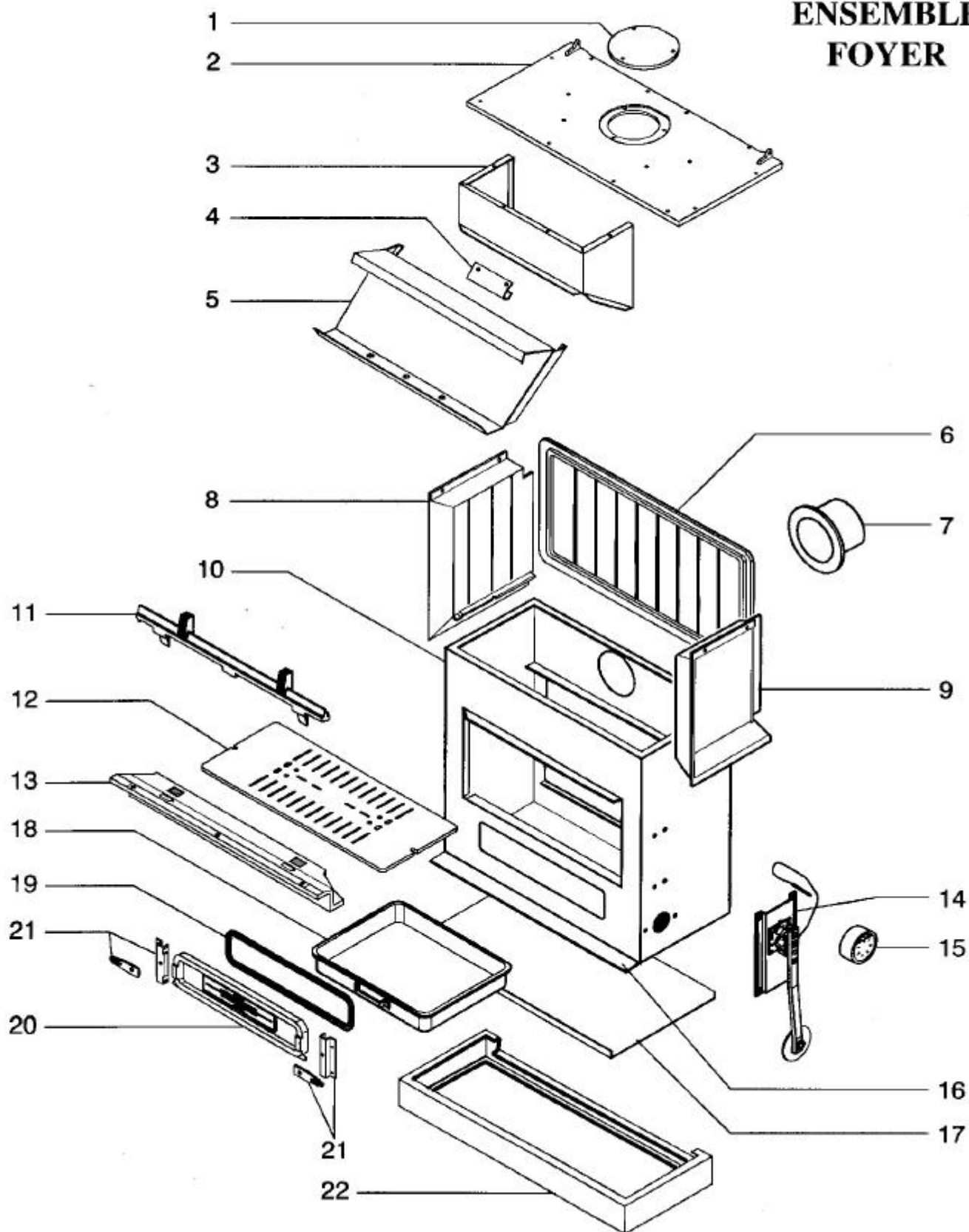


# POELE A BOIS 600a

## PIÈCES DÉTACHÉES

ENSEMBLE  
FOYER



21-05-97

**SUPRA**

## POELE A BOIS 600 A

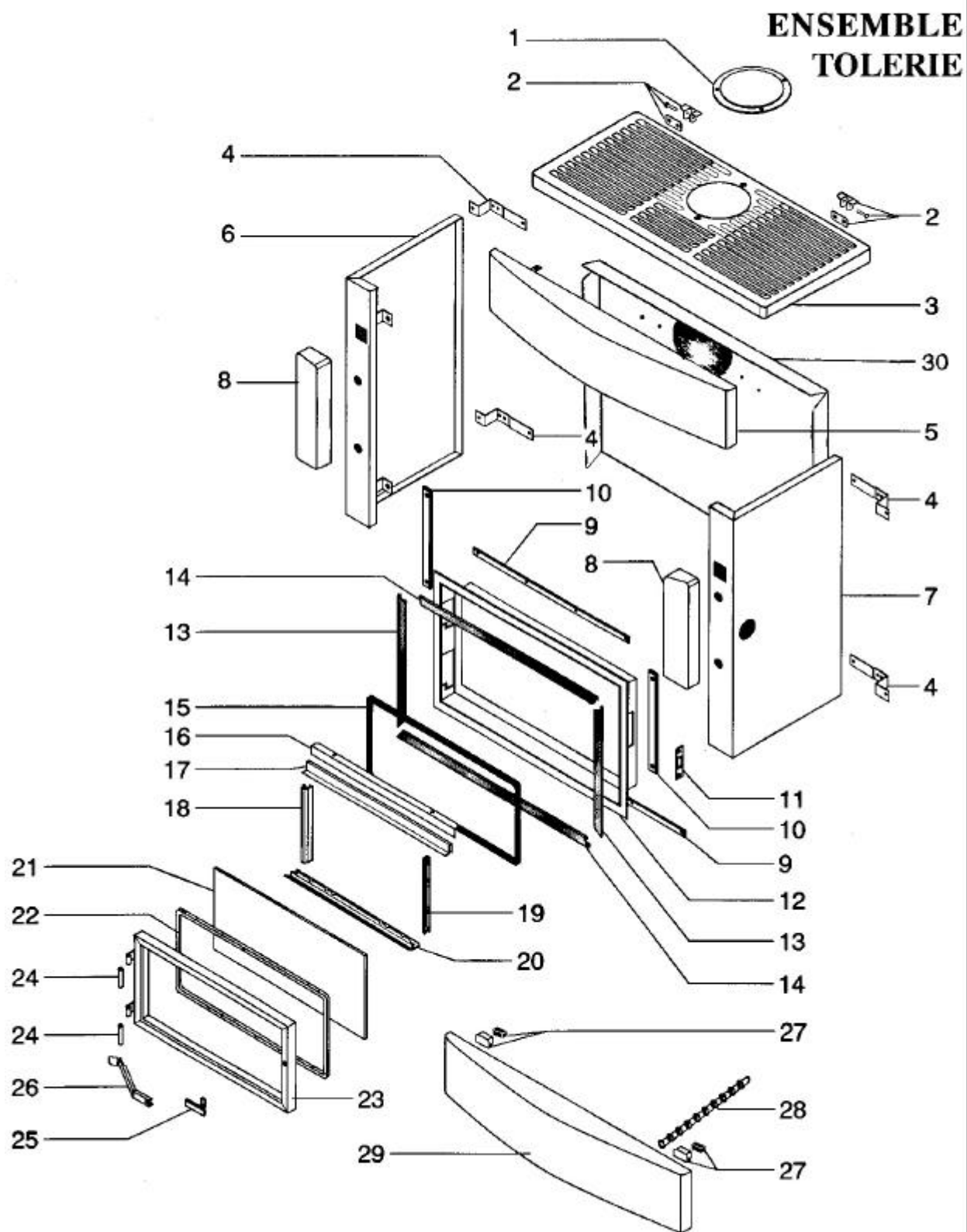
### ENSEMBLE FOYER

Code 110040

POSITION	NOMBRE	DESIGNATION PIECES	REFERENCES
1	1	Tampon fonte	02339
2	1	Dessus fonte	14407--UPB
3	1	Défecteur fixe	14358
4	1	Crochet de défecteur	14377
5	1	Défecteur mobile	14359
6	1	Plaque d'âtre	11745PB
7	1	Buse	02340
8	1	Coté fonte gauche	11746PB
9	1	Coté fonte droit	11747PB
10	1	Corps de chauffe	11795PB
11	1	Chenet	11734PB
12	1	Grille de décendrage	14234
12 B	1	Panier foyer fonte (première version)	04354PB
13	1	Support grille	02335PB
14	1	Thermostat	11796
15	1	Bouton de régulation	09787
16	1	Bavette	02357PB
17	1	Protection sol	04442
18	1	Cendrier	09951PB
19	1 ml	Joint rectangulaire 9 X 5	06546
19	1 ml	Joint 6 X 12	09708
20	1	Porte cendrier	09730--UPB
21	2	Loquet	10573
22	1	Socle	05376PK
		Porte cendrier E.M.	10567

# POELE A BOIS 600a

## PIÈCES DÉTACHÉES



21-05-97

**SUPRA**

**POELE A BOIS 600 A**  
**ENSEMBLE TOLERIE**

Code 110040

POSITION	NOMBRE	DESIGNATION / PIECES	REFERENCES
1	1	Tampon du couvercle Brun (s)	02378--E/S
1	1	Tampon du couvercle Noir (N)	02378--E/N
2	2	Chape	11755
3	1	Couvercle Brun (s) E.M.	10364
3	1	Couvercle Noir (N) E.M.	10657
4	4	Fixation arrière	02354PB
5	1	Façade avant haute Brun (s)	14410--E/S
5	1	Façade avant haute Noir (N)	14410--E/N
6	1	Coté habillage gauche Brun (s)	11794 PL
6	1	Coté habillage gauche Noir (N)	11794
7	1	Coté habillage droit Brun (s)	11793 PL
7	1	Cote habillage droit Noir (N)	11793
8	2	Façade avant Brun (s)	11676--E/S
8	2	Façade avant Noir (N)	11676--E/N
9	2	Barre écrou horizontale	11833
10	2	Barre écrou verticale	11834
11	1	Plaquette de réglage	05918
12	1	Contre cadre	12605
13	2	Baguette alu anodisé verticale	11853
14	2	Baguette alu anodisé horizontale	11852
15	2 ml	Joint 6 X 12	09708
16	1	Fixe joint	15358PB
17	1	Défecteur de vitre réglable	15353PO
18	1	Fixe joint lateral gauche	11803PB
19	1	Fixe joint lateral droit	11809PB
20	1	Fixe joint inférieur	11806PB
21	1	Vitre vitrocéramique	11801
22	2 ml	Joint diamètre 8	05891
23	1	Cadre de porte	11800PO
24	2	Pivot	09734
25	1	Poignée de porte	09604--E/N
26	1	Main froide	10351PB
27	2	Aimant	02620
28	1	Chainette	01154
29	1	Façade avant basse Brun (s) E.M.	14242
29	1	Façade avant basse Noir (N)	12609
30	1	Tôle arrière	02349
		Porte montée E.M.	11799