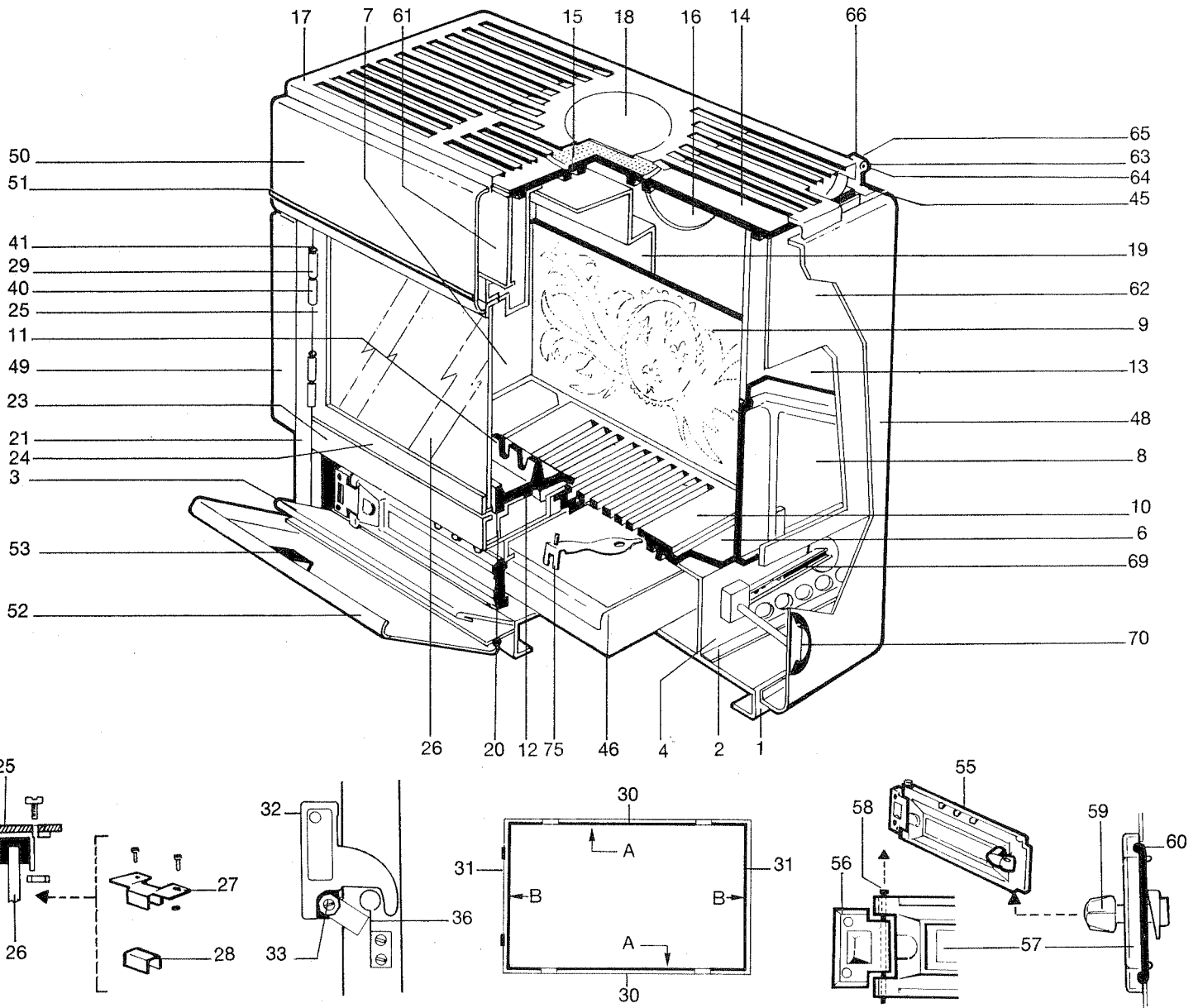


Usines SUPRA 67210 OBERNAI France
Tél. 88 95 12 00 + Télex 890243 F
R.C. Saverne B 675880710

512

NOTICE D'INSTALLATION & D'UTILISATION



REF.	DESIGNATION	REF.	DESIGNATION	REF.	DESIGNATION
2620-53	Aimant porte inférieure	4047-8	Côté droit fonte	4048-9	Plaque d'âtre fonte
*2420-67	Amortisseur couvercle en fibre	4046-7	Côté gauche fonte	3413-66	Plaque fixation chape
4773-45	Arrière avec protection	4758-17	Couvercle émaillé	*4757-68	Plaquette SUPRA
4682-33	Axe de poignée	4700-19	Déflexeur	2429-28	Plot de vitre
3177-58	Axe porte de cendrier	4641-14	Dessus fonte	4685-32	Poignée de porte vitrée
674-63	Axe pour couvercle	*2745-39	Ecrou HM5	3314-59	Poignée porte cendrier axe et verrou
4720-50	Bandeau supérieur émaillé	*4492-35	Ecrou auto freiné	3854-55	Porte de cendrier (ensemble)
4690-3	Bavette	*4752-73	Emballage carton	3770-57	Porte de cendrier fonte
4691-4	Boîtier cendrier	4755-51	Enjoliveur doré	5078-24	Porte foyer complète
2797-70	Bouton du régulateur	*4712-43	Equerre de fixation côté droit	4721-52	Porte inférieure émaillée
3661-41	Broche de charnière	*4711-42	Equerre de fixation côté gauche	4840-69	Régulateur
4509-16	Buse fonte Ø 125	2427-27	Fixation vitre	4683-36	Ressort de fermeture porte vitrée
5001-25	Cadre de porte	*2762-64	Goupille axe de couvercle	*3303-34	Rondelle
4715-46	Cendrier	4165-10	Grille de décendrage fonte	*2877-38	Rondelle éventail A Z 5
*1154-54	Chaîne porte inférieure	*4345-74	Housse polyéthylène	4686-1	Socle (ensemble)
*4654-72	Chandelle bois	4183-30	Joint fibre de verre 260 mm (2)	4061-6	Sole fonte
2419-65	Chape pour couvercle	4184-31	Joint fibre de verre 410 mm (2)	4702-20	Support avant
3288-56	Charnière fonte pour porte cendrier	3855-60	Joint porte de cendrier	4759-18	Tampon de couvercle émaillé
3659-29	Charnière soudée	2630-75	Main-froide	4510-15	Tampon fonte
3660-40	Charnière à visser sur contre-cadre	*4772-22	Montant droit	4749-61	Tôle de protection du bandeau
4650-11	Chenêt (1 pièce)	4771-21	Montant gauche	4689-2	Tôle de protection du boîtier cendrier
*4107-5	Contre-cadre	4719-49	Montant émaillé D ou G	4750-62	Tôle de protection des côtés
4695-13	Corps de chauffe	*4753-71	Palette bois	4705-23	Traverse inférieure et supérieure
4787-48	Côté droit habillage	*4724-47	Plaque de fixation arrière et côté (2)	4105-26	Vitre 278 x 454 x 5
*4645-47	Côté gauche habillage	2796-12	Plaque de fixation freiné		Pièce non visible sur éclaté.

NOTICE D'INSTALLATION ET D'UTILISATION DU POELE 512

Caractéristiques

- Puissance nominale: 7 000 W
- Diamètre de buse: 125 mm
- Hauteur de l'axe de buse: 616 mm
- Dimensions extérieures:
 - hauteur: 759 mm
 - largeur: 640 mm
 - profondeur: 418 mm
- Dimensions des bûches: 33 cm
- Poids: 104 kg non emballé

1. Installation et branchement sur le conduit de fumée

Il est obligatoire de respecter la réglementation en vigueur, tant sur le plan local que sur le plan national. A cet effet, veuillez faire appel à un installateur compétent pour l'installation et le raccordement de votre poêle.

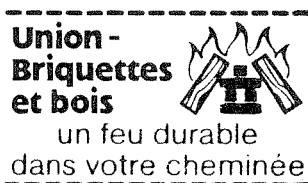
Si le sol est combustible, poser le poêle sur une plaque ou matériau incombustible (tôle, pierre...)

La dépression du conduit auquel sera raccordé votre poêle doit être de $1 \pm 0,2$ mm pour la puissance nominale.

Si le tirage est trop fort, il est recommandé de placer un modérateur de tirage sur le conduit de fumée. Pour le raccordement de votre poêle, vous avez le choix entre un départ de fumée à l'arrière ou sur le dessus. Nous conseillons l'utilisation de tuyaux émaillés, leur section est de 125 mm et doit être constante. Le branchement peut se faire directement sur le conduit de fumée par un tuyau horizontal de 20 cm minimum. Si les conditions de tirage sont mauvaises, il est préférable d'installer un tuyau de départ vertical de 1,50 à 2,00 m de hauteur. Eviter les parties horizontales. Si une telle installation est inévitable, il faudra cependant prévoir une légère pente ascendante sur ces tuyaux et la dimension la plus courte. Tous les raccordements doivent être soigneusement étanchés. Le tuyau ne doit pas dépasser à l'intérieur du conduit.

2. Combustibles utilisables

Le poêle 512 est conçu pour brûler exclusivement du bois de chauffage (bûches de 33 cm) et des briquettes de lignite, à l'exclusion de tous charbons, boulets de charbon et déchets en tout genre.



3. Réglage du feu

Le régleur de combustion situé sur le côté droit permet un réglage et un contrôle précis de la combustion:

- combustion + forte: tourner le bouton en sens inverse des aiguilles d'une montre;
- combustion - forte: tourner le bouton dans le sens des aiguilles d'une montre.

4. Premier allumage

Avant le premier allumage, lorsque le poêle est froid, enlever toutes les étiquettes, auto-collants. Nettoyer soigneusement

les parties émaillées avec un chiffon sec. S'assurer qu'il ne reste rien dans le cendrier (main froide ou notice).

Au premier allumage, commencer par un tout petit feu, puis charger progressivement de manière à permettre une dilatation lente du foyer.

5. Allumage

Ouvrir à fond le régleur de combustion en tournant le bouton en sens inverse des aiguilles d'une montre. Ouvrir la porte vitrée et charger le poêle avec du papier et du bois sec. Allumer le papier puis refermer la porte. Lorsque le combustible est bien enflammé, charger le poêle en bûches et positionner le régleur sur réglage moyen. Régler l'allure de chauffe désirée dès que le bois est enflammé. Pendant le fonctionnement, maintenir fermées la porte vitrée et la porte cendrier pour éviter un emballement du poêle et son endommagement par surchauffe. Par la suite il faudra réaliser un ou plusieurs feux vifs et prolongés pour brûler les excédents de peintures de présentation subsistant sur les pièces directement en contact avec le feu.

6. Fonctionnement de nuit

Pour une combustion ralentie, il faut placer le régleur au voisinage de la position minimale. Cependant, la position idéale pour une combustion au ralenti devra être sélectionnée par des essais successifs. Il faut en effet que la quantité d'air de combustion soit suffisante, d'une part pour conserver des braises, d'autre part pour éviter une combustion incomplète qui provoquerait une formation de goudron, surtout en utilisant du bois qui n'est pas parfaitement sec.

7. Entretien

Il faut régulièrement procéder au nettoyage de votre poêle.

- a) Décendrage grille cendrier: à l'aide d'un tisonnier secouer les braises pour faire tomber les cendres dans le cendrier.
- b) Vider régulièrement le cendrier, sinon on risque d'arrêter l'arrivée d'air sous la grille, ce qui perturbe la combustion.
- c) Nettoyage de la porte vitrée: frotter la vitre avec un chiffon imbibé d'ammoniaque (ou alcali) non dilué. L'emploi de "Jex four" ou "Decap four" est autorisé en évitant toute projection sur les parties métalliques pour cause de corrosion.

8. Main froide

Pour manœuvrer le poêle quand il est chaud, il faut utiliser la MAIN FROIDE qui se trouve dans le cendrier et qui sert à:

- ouvrir la porte vitrée: introduire la tige cylindrique de la MAIN FROIDE dans l'extrémité de la poignée de porte.
- tirer le tiroir cendrier.
- soulever le couvercle émaillé.

Service après-vente

Pour toute demande de pièces détachées ou renseignements, il est indispensable d'indiquer le N° de l'appareil figurant sur la plaquette signalétique située sur l'arrière, en partie basse de votre poêle.