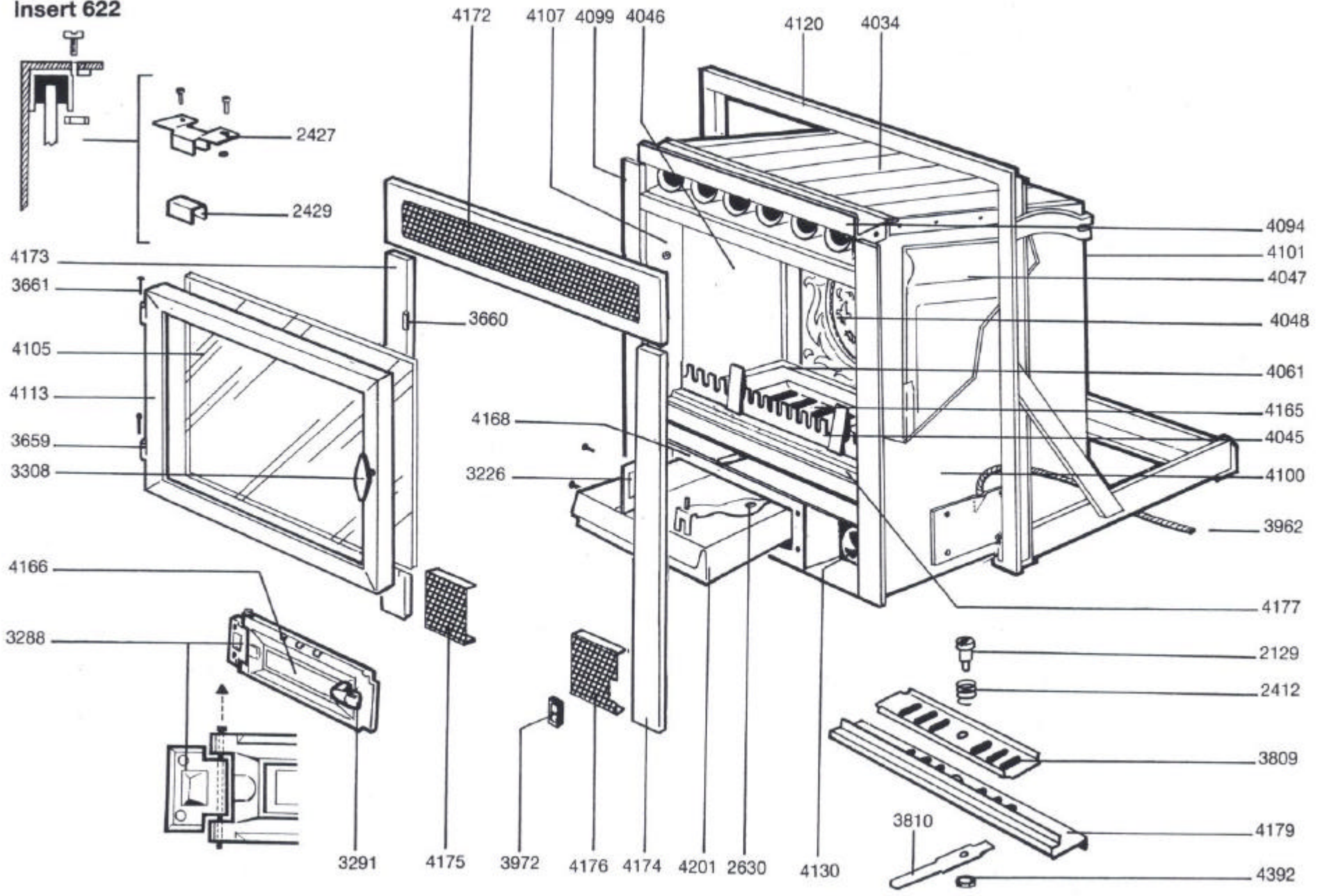


Insert 622



## Insert 622

- |      |                                  |       |  |
|------|----------------------------------|-------|--|
| 3659 | – Aile de pommelle à souder      | 4165  | – Grille de décrochage                       |
| 3660 | – Aile de pommelle à visser      | 4176  | – Grille inférieure droite                   |
| 4101 | – Arrière habillage              | 4175  | – Grille inférieure gauche                   |
| 4120 | – Berceau                        | 3972  | – Inverseur                                  |
| 4168 | – Boîtier de cendrier socle      | 3810  | – Levier de support avant                    |
| 3661 | – Broche de charnière            | 2630  | – Main froide                                |
| 3962 | – Câble électrique               | 4174  | – Montant droit                              |
| 4113 | – Cadre de porte de foyer        | 4173  | – Montant gauche                             |
| 4201 | – Cendrier                       | 4048  | – Plaque d'âtre                              |
| 3226 | – Chape                          | 3809  | – Plaquette de réglage d'air (support avant) |
| 3288 | – Charnière de porte de cendrier | 2429  | – Plot pour vitre                            |
| 4107 | – Contre-cadre                   | 3291  | – Poignée de porte de cendrier               |
| 4047 | – Côté droit en fonte            | 3308  | – Poignée de porte vitrée                    |
| 4046 | – Côté gauche en fonte           | 4166  | – Porte de cendrier                          |
| 4100 | – Côté habillage droit           | 2412  | – Ressort de support avant                   |
| 4099 | – Côté habillage gauche          | 4061  | – Sole                                       |
| 4034 | – Echangeur                      | 4177* | – Support avant (ensemble)                   |
| 4392 | – Erou de support avant          | 4179  | – Support avant (pièce détachée)             |
| 4094 | – Equerre d'étanchéité           | 4130  | – Ventilateur                                |
| 2427 | – Fixation de vitre (support)    | 2129  | – Vis de support avant                       |
| 4172 | – Fronton                        | 4105  | – Vitre vitrocéramique (278 × 454)           |
| 4045 | – Grille chenet                  | 4257  | – Emballage                                  |

\* pièce ne figurant pas sur la vue éclatée.