

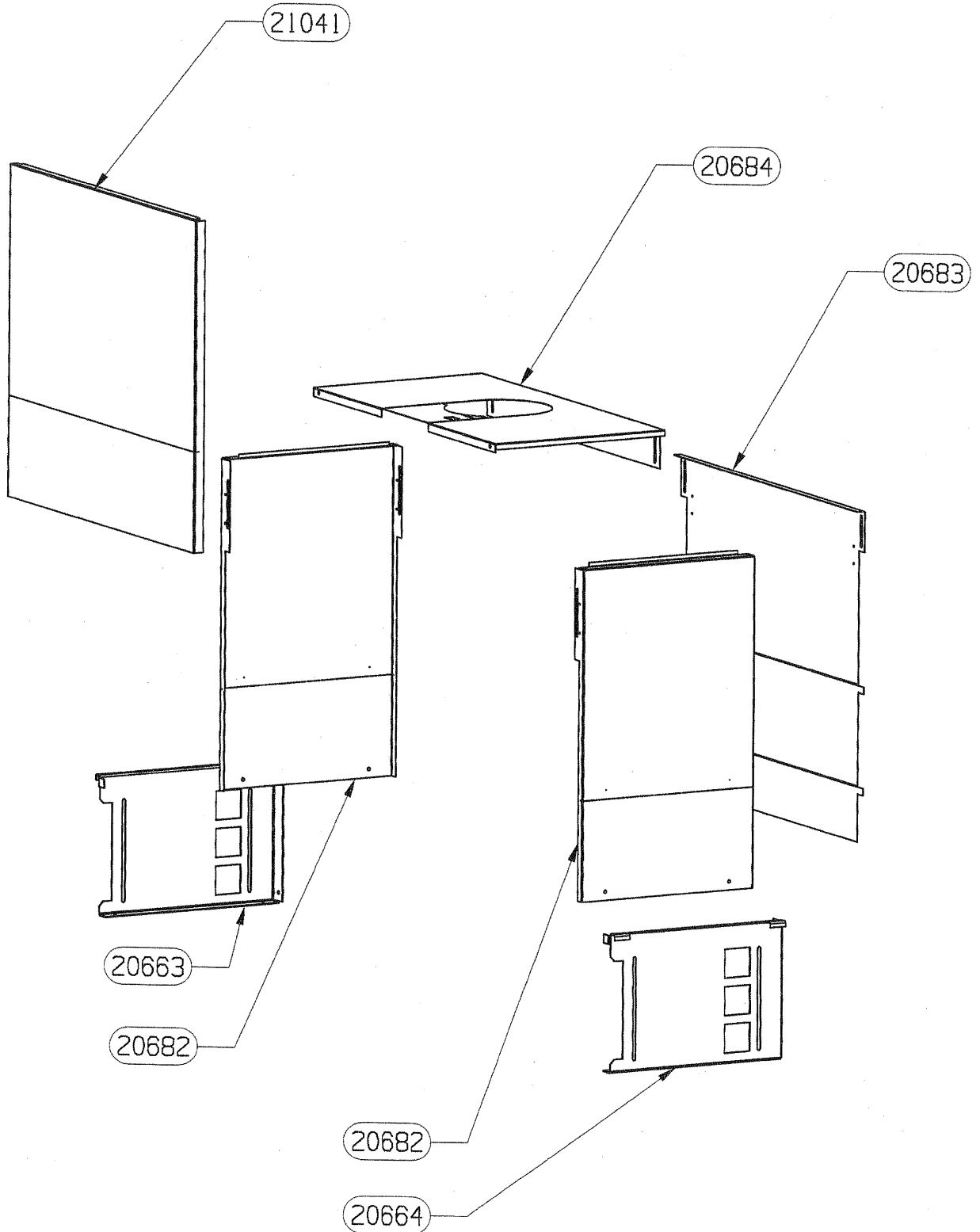
22993	ENSEMBLE COLIS HOTTE	1
22780	FACADE DE HOTTE ENS.SOUDE ET MONTE	1
22777	TRAVERSE DE HOTTE	1
22776	RALLONGE REHAUSSE	2
22774	ARRIERE DE HOTTE	1
22772	COTE HABILLAGE GAUCHE DE HOTTE	1
22771	COTE DROIT HABILLAGE DE HOTTE	1
22770	COUVERCLE INTERMEDIAIRE	1
22769	EQUERRE D'ACCROCHAGE FACADE	2
22768	ARRIERE SUPERIEUR	1
22767	PROTECTION DE SOL	1
22751	ARRIERE INFERIEUR	1
22749	COUVERCLE	1
22748	MONTANT DROIT	1
22747	MONTANT GAUCHE	1
22743	COTE HABILLAGE SUPERIEUR	2
22742	COTE HABILLAGE INFERIEUR	2
22741	MONTANT DE SOCLE	1
22740	PLAQUE DE SOCLE	1
22739	OMEGA DE SUPPORT SOCLE	2
20683	ARRIERE DU CACHE TUYAU	1
20682	COTE DU CACHE TUYAU	2
20657	RACCORD ARRIERE	1
19342	PLAQUE LAINE ROCHE 1000X600 (A DECOUPER)	1
16753	ECROU NOYE M5 (SERTIS SUR LES COTES)	8
code article	DESIGNATION	QTE

# OSUPRA

CHEMINETTE  
ODYSSEE 231895

FT C b-2

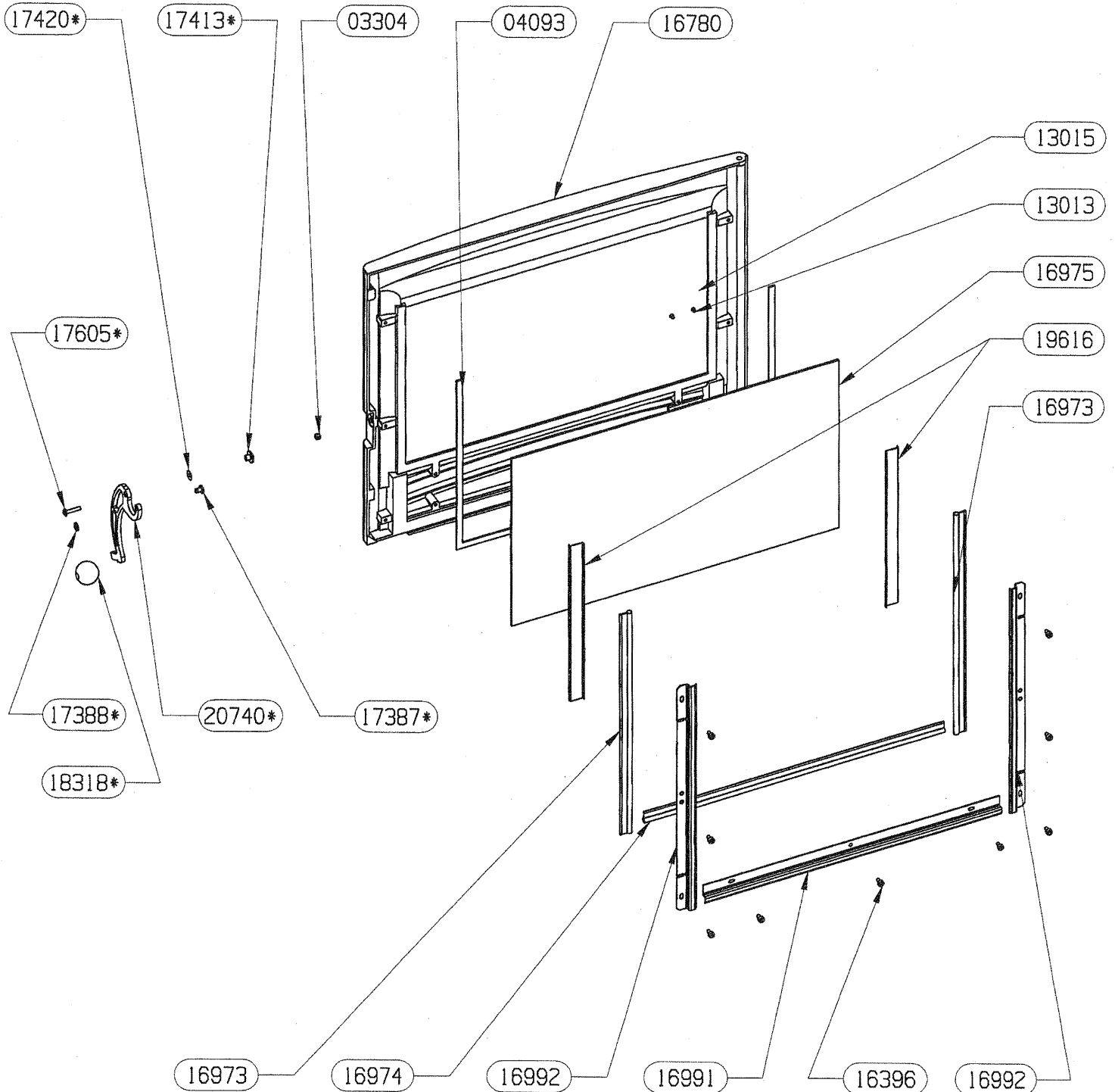
ENSEMBLE REHAUSSE DE HOTTE  
EDITION 06/05/04



ARTICLES NON REPRESENTES.

-SACHET VISSERIE 21042

20683	ARRIERE DU CACHE TUYAU	1
20682	COTE DU CACHE TUYAU	2
21041	FACADE DU CACHE TUYAU E.S.	1
20664	SUPPORT DROIT	1
20663	SUPPORT GAUCHE	1
20684	SUPPORT ISOLATION	1
CODE ARTICLE	DESIGNATION	QTE



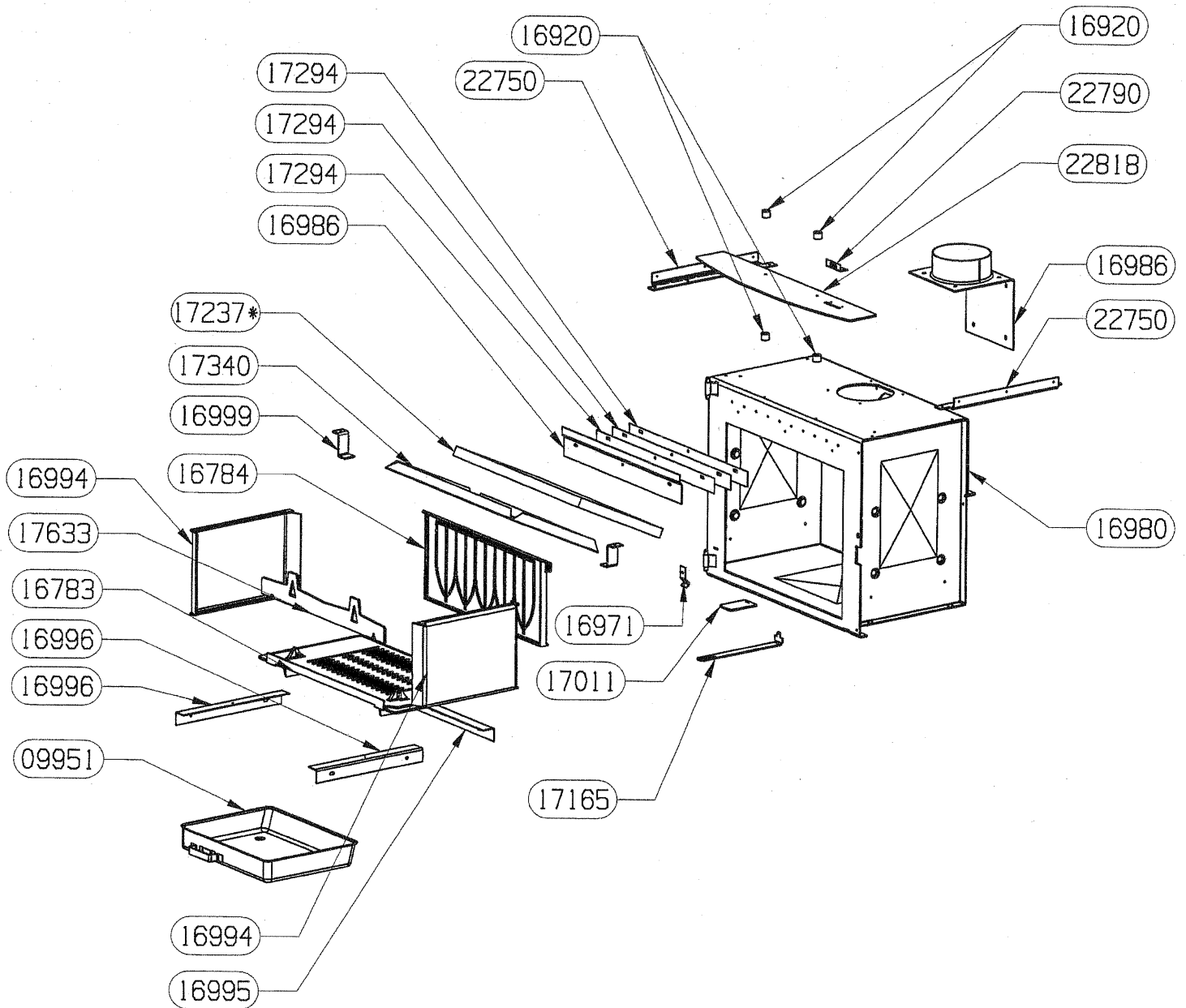
03304	ECROU HEXAGONAL AUTOFREINE FENDU	1
04093	JOINT PLAT 10X2 AUTOCOLLANT	1
13013	CLIP TUBULAIRE "RAPID"	2
16396	VIS AUTOTARAUDEUSE C HC	9
16780	PORTE PB50	1
16973	JOINT DE PORTE LG.415	2
16974	JOINT DE PORTE LG.500	1
16975	VITRE	1
16991	FIXE JOINT HORIZONTAL	1
16992	FIXE JOINT LATERAL	2
17387*	GALET	1
17388*	RONDELLE	1
17413*	DOUILLE AXE DE PORTE	1
17420*	RONDELLE ELASTIQUE BOMBEE	1
17605*	VIS CBE HC M5x25	1
18318*	BOUTON DE PORTE	1
19616	PROTEGE JOINT	2
20739 non vu	ENS. MONTE PORTE PB50	1
20740*	POIGNEE	1
91081 non vu	JOINT LATERAUX + PROTEGE JOINT	2
91097 non vu	POIGNEE ENSEMBLE MONTE	1
CODE ARTICLE	DESIGNATION	QTE

# OSUPRA

CHEMINETTE  
ODYSSEE 231895

FT C b-2

ENSEMBLE FOYER  
EDITION 06/05/04

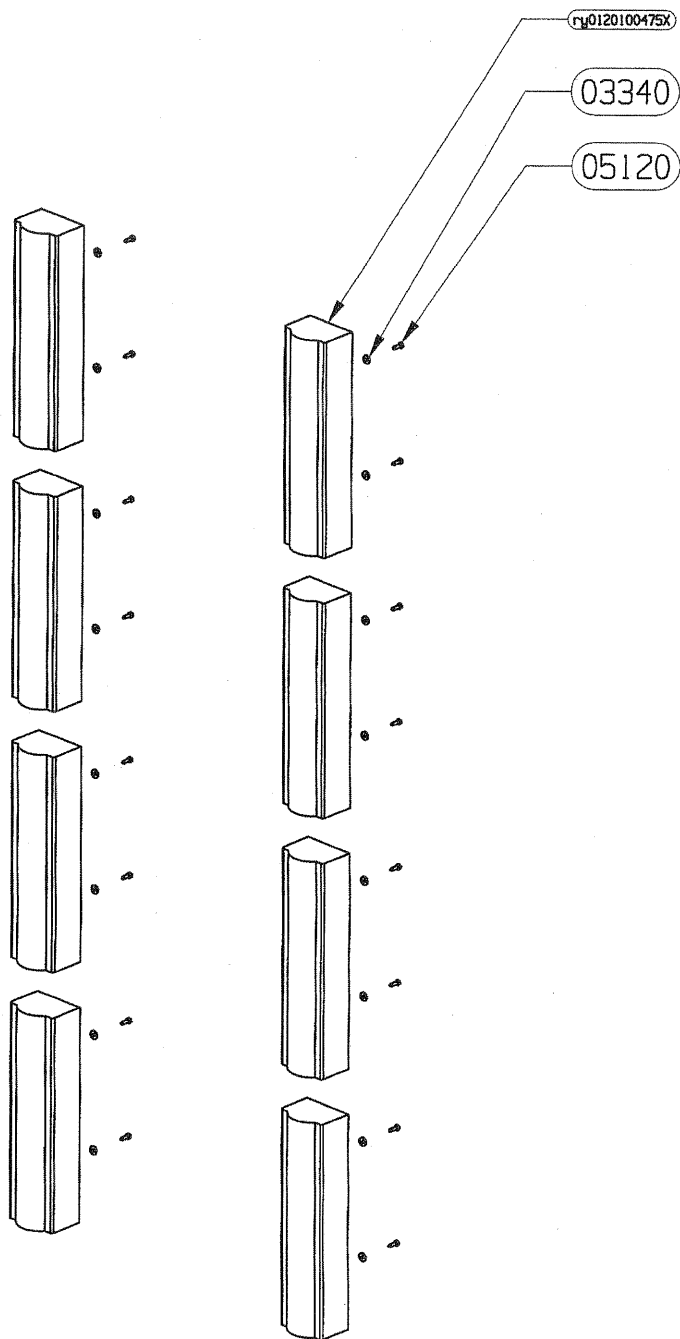


ARTICLES NON REPRESENTES :  
05206 MANCHETTE DIAM.180  
11768 ADAPTATEUR BUSE 150/153  
22824 SACHET VISSERIE

ARTICLES EN OPTION :  
100489 KIT BUSE + CLAPET COUPE TIRAGE

16783	SOLE	1
16784	PLAQUE D'ATRE CONTEMPORAINE	1
16971	RESSORT DE FERMETURE	1
16980	ENS.SOUDE CORPS DE CHAUFFE	1
16989	DEFLECTEUR VITRE	1
16986	BUSE PB50 ENS. SOUDE	1
16994	COTE INT. CORPS DE CHAUFFE	2
16995	APPUI ARRIERE DE SOLE	1
16996	APPUI LATERAL DE SOLE	2
16999	PATTE D'ACCROCHAGE	2
17011	REGISTRE D'AIR	1
17165	TIRETTE AIR DE GRILLE	1
17237*	DEFLECTEUR VERMICULITE	1
17294	CALAGE DEFLECTEUR	3
17340	DOUBLAGE DEFLECTEUR INOX	1
17633	CHENET	1
09951	CENDRIER	1
16920	ENTRETOISE LG 16	4
22750	SUPPORT MONTANT	2
22790	PATTE DE GUIDAGE DE COMMANDE	1
22818	AILETTE	1
91070	ENS.DEFLECTEUR+VERMICULITE	1
CODE ARTICLE	DESIGNATION	QTE





# OSUPRA

CHEMINETTE  
ODYSSEE 231895 FT C b-2

ENSEMBLE ELEMENTS EDELROC 100531  
EDITION 17/05/04

---

03340	RONDELLE PLATE SERIE LARGE	16
05120	VIS A TOLE HEXAGONALE	16
ry0120100475x	ELEMENT EDELROC	8
CODE	DESIGNATION	QTE