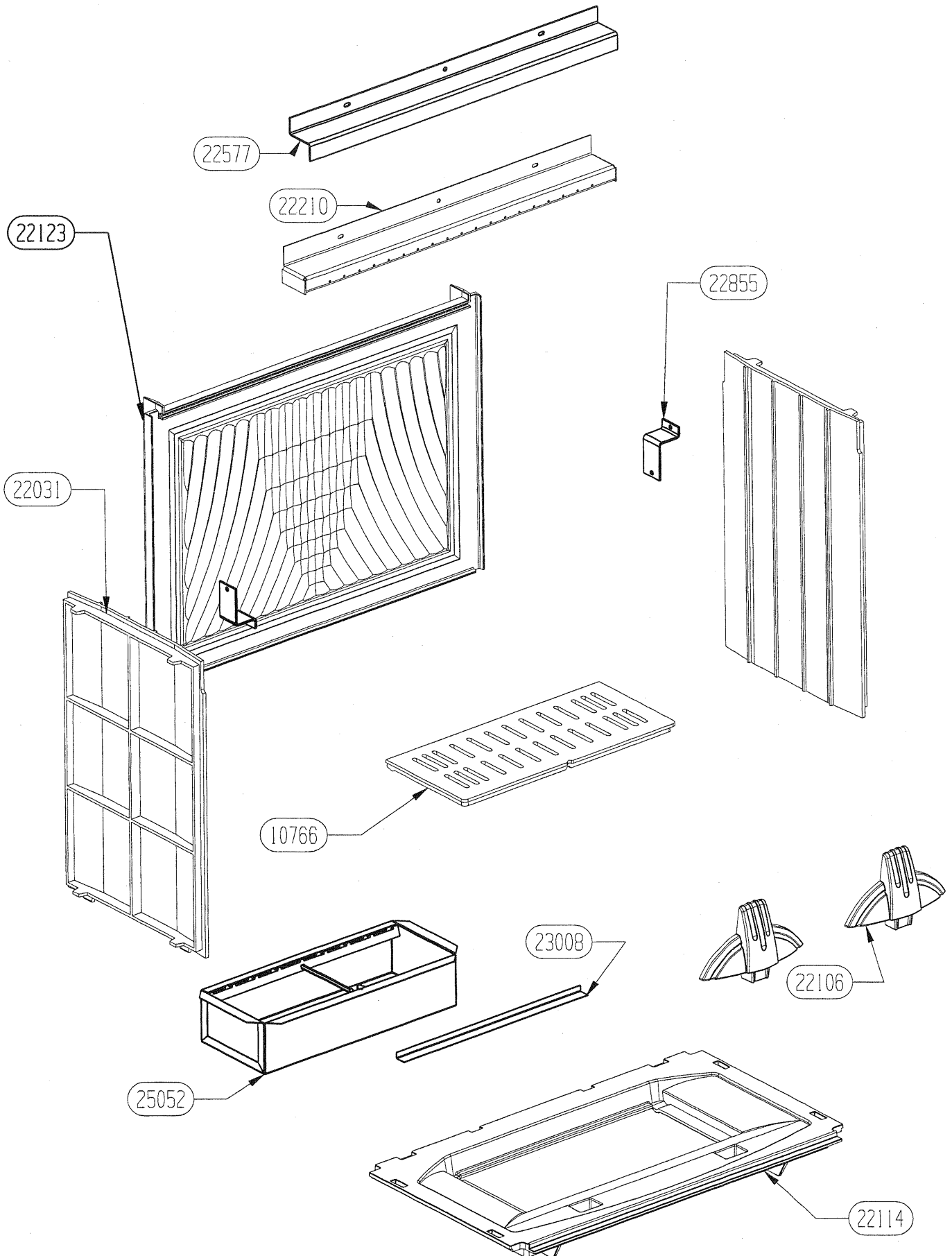


Valmon

FOYER
ONYX 2 FT 32

ENSEMBLE FONTE
EDITION 11/06.

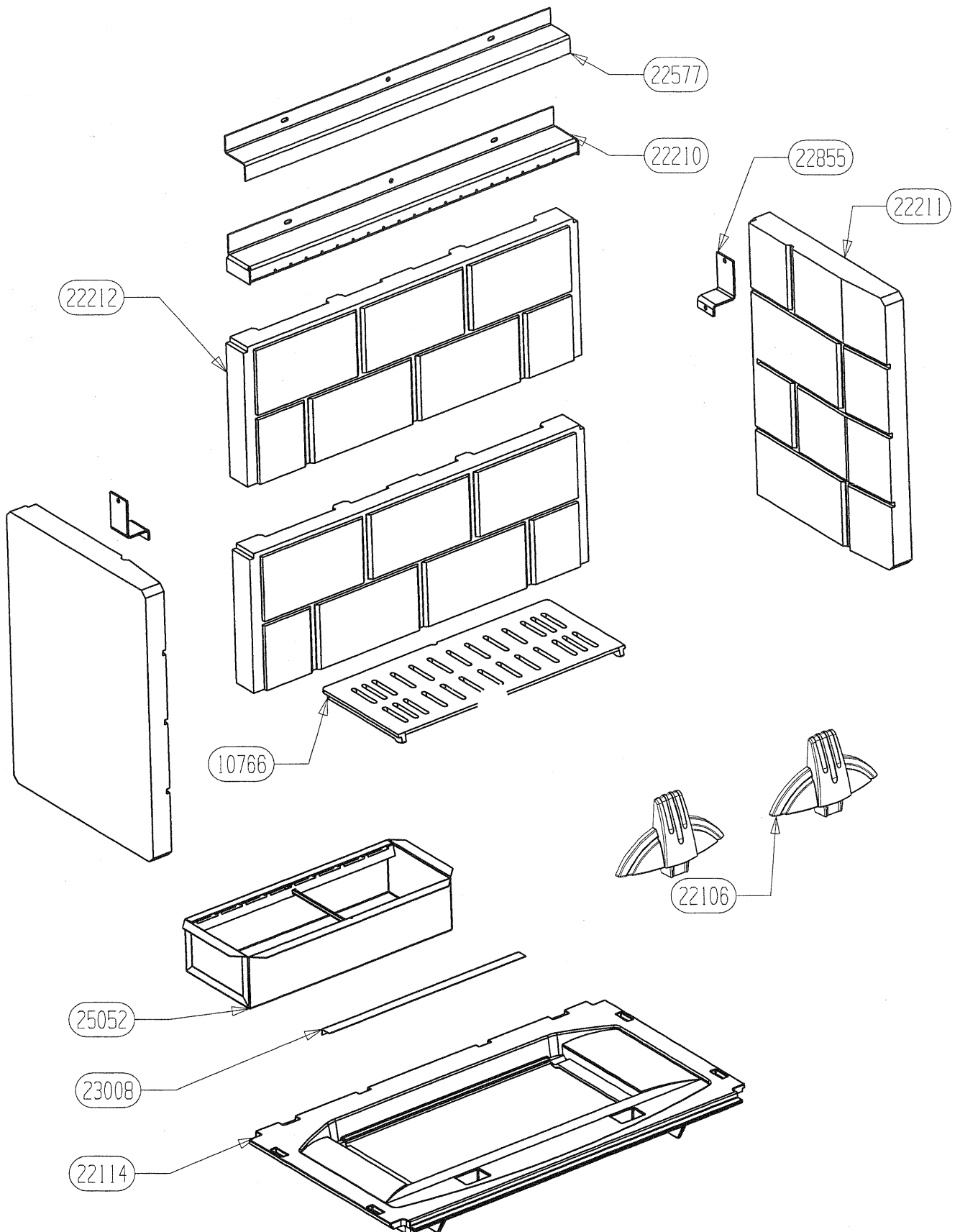


25052	ENS.SOUDE CENDRIER	1
23008	EQUERRE D'OBTURATION (premium)	1
22855	BRIDE DE FIXATION COTE	2
22577	FIXATION PLAQUE D'ATRE PREMIUM (premium)	1
22210	RAMPE AIR SECONDAIRE (pack)	1
22123	PLAQUE D'ATRE GOTHIQUE	1
22114	SOLE FONTE	1
22106	CHENET RUSTIQUE	2
22031	COTE FONTE	2
10766	GRILLE DE DECENDRAGE	1
CODE ARTICLE	DESIGNATION	QTE

Valmon

FOYER
ONYX 2 FT 32

ENSEMBLE BRIQUE
EDITION 11/06



voir/cao/conception composant/26050

www.pieces-de-poele.com

Valmon

FOYER
ONYX 2 FT 32

ENSEMBLE BRIQUE
EDITION 11/06

25052	ENS.SOUDE CENDRIER	1
23008	EQUERRE D'OBTURATION	1
22855	BRIDE DE FIXATION COTE	2
22577	FIXATION P.A (premium)	1
22212	ARRIERE BRIQUE REFRACTAIRE	2
22211	COTE BRIQUE REFRACTAIRE	2
22210	RAMPE AIR SECONDAIRE (pack)	1
22114	SOLE FONTE	1
22106	CHENET RUSTIQUE	2
10766	GRILLE DE DECENDRAGE	1
CODE ARTICLE	DESIGNATION	QTE

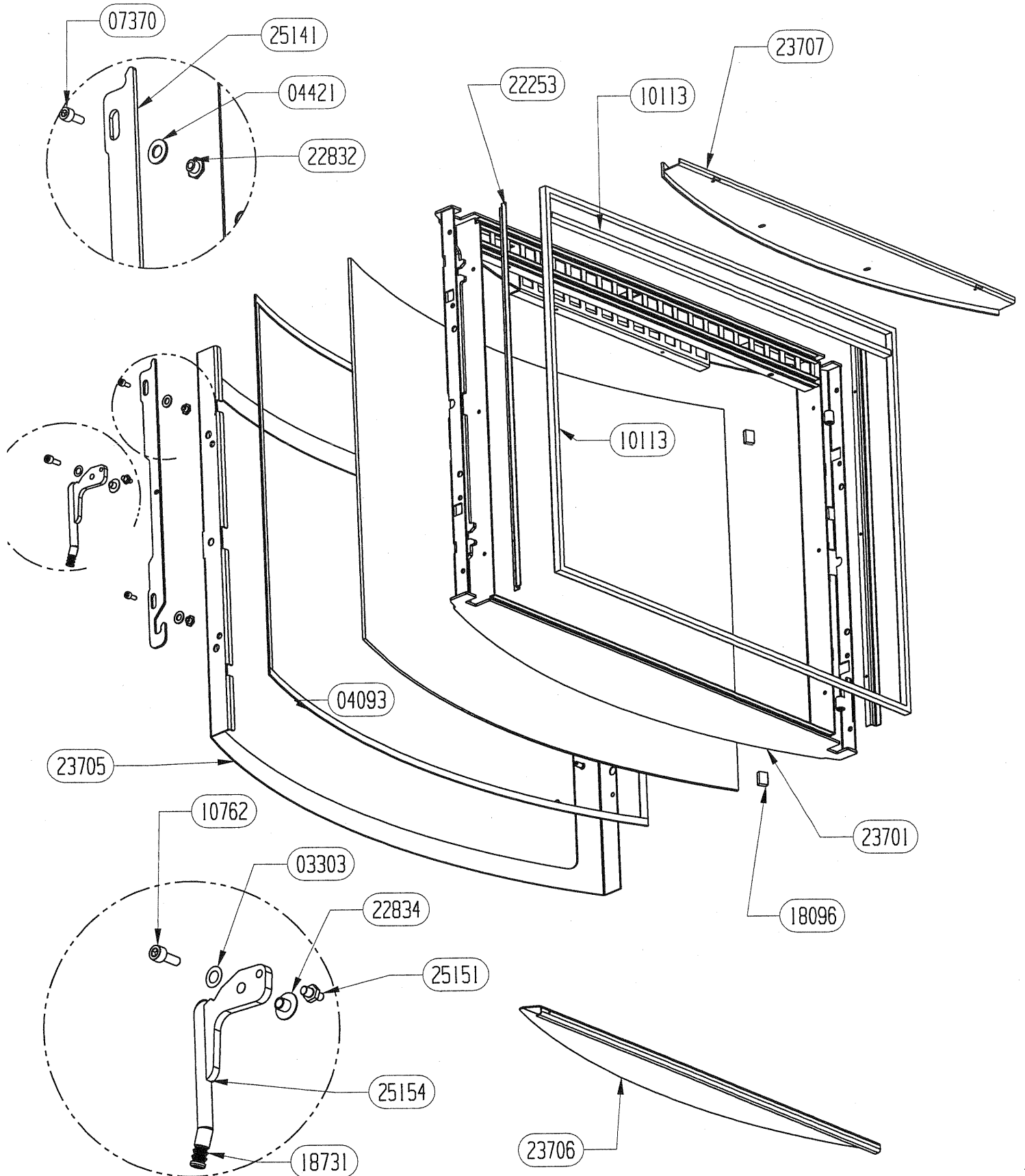
voir/cao/conception composant/26050

www.pieces-de-poele.com

Valmon

FOYER
ONYX 2 FT 32

PORTE GALBEE 23700
EDITION 11/06

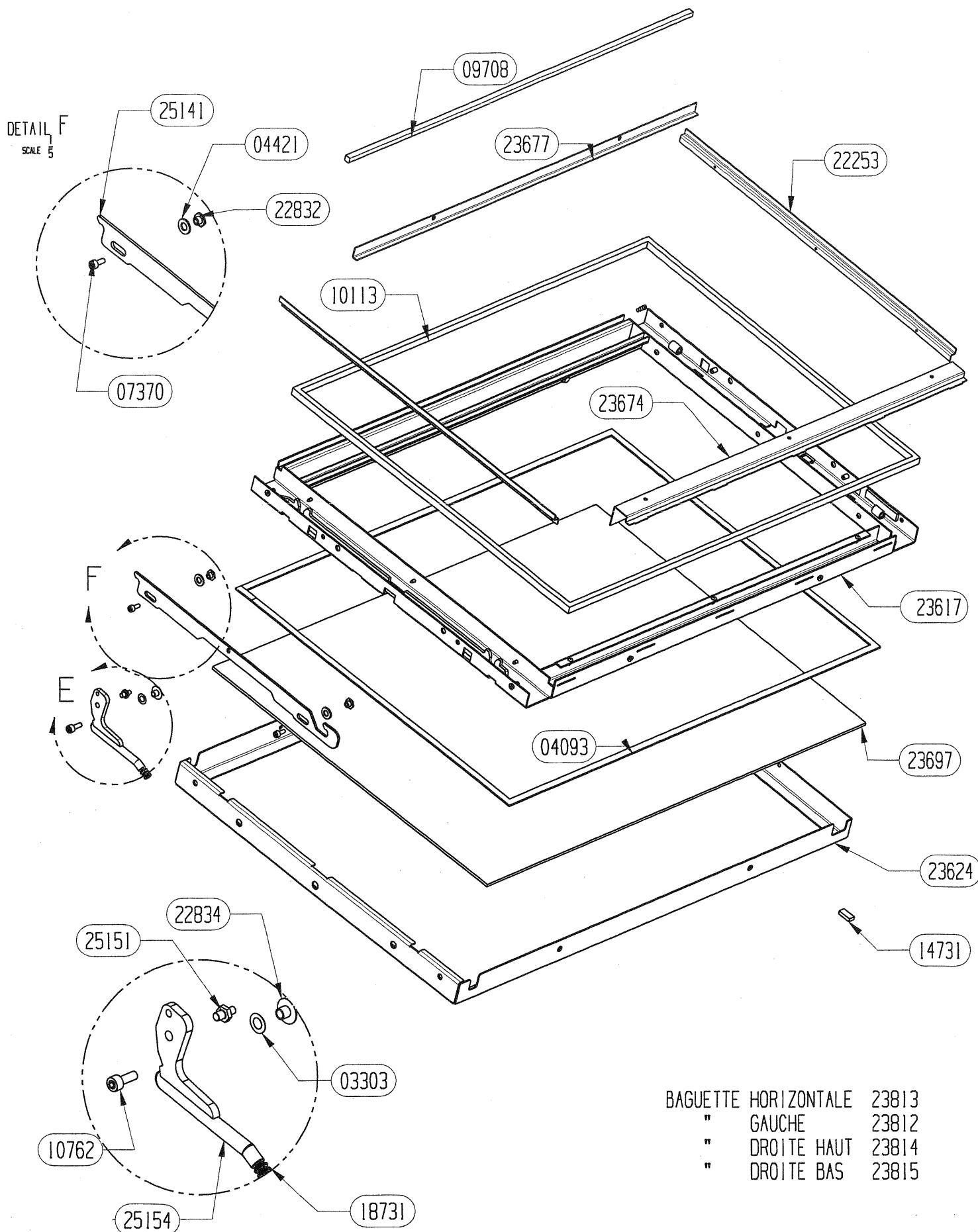


25154	POIGNEE DE PORTE RONDE E.S.	1
25151	AXE D'ENTRAINEMENT POUR FERMETURE	1
25141	CREMONE DE FERMETURE LATERALE PORTE	1
23709	VITRE CERAMIQUE GALBEE	1
23707	DEFLECTEUR GALBE E.S.	1
23706	BANDEAU FINITION PORTE GALBEE (-5)	1
23705	CADRE FINITION PORTE GALBEE	1
23701	CADRE DE PORTE GALBEE E.S.(-5)	1
22834	DOUILLE POUR FIXATION POIGNEE	1
22832	ECROU EPAULE	2
22253	FIXE JOINT LATERAL PORTE	2
18096	POSITIONNEUR DE VITRE	2
10762	VIS CHc 6x12	1
10113	JOINT FERLAJOINT 14X8 QUAL.695 LONG.3m	3m
07370	VIS CHc 5x12	2
04421	RONDELLE Z8	2
04093	JOINT PLAT DE 10X2	2m50
03303	RONDELLE ONDULEE	1
CODE ARTICLE	DESIGNATION	QTE

Valmon

FOYER
ONYX 2 FT 32

PORTE PLANE BAGUETTE 23631
EDITION 11/06



BAGUETTE HORIZONTALE	23813
" GAUCHE	23812
" DROITE HAUT	23814
" DROITE BAS	23815

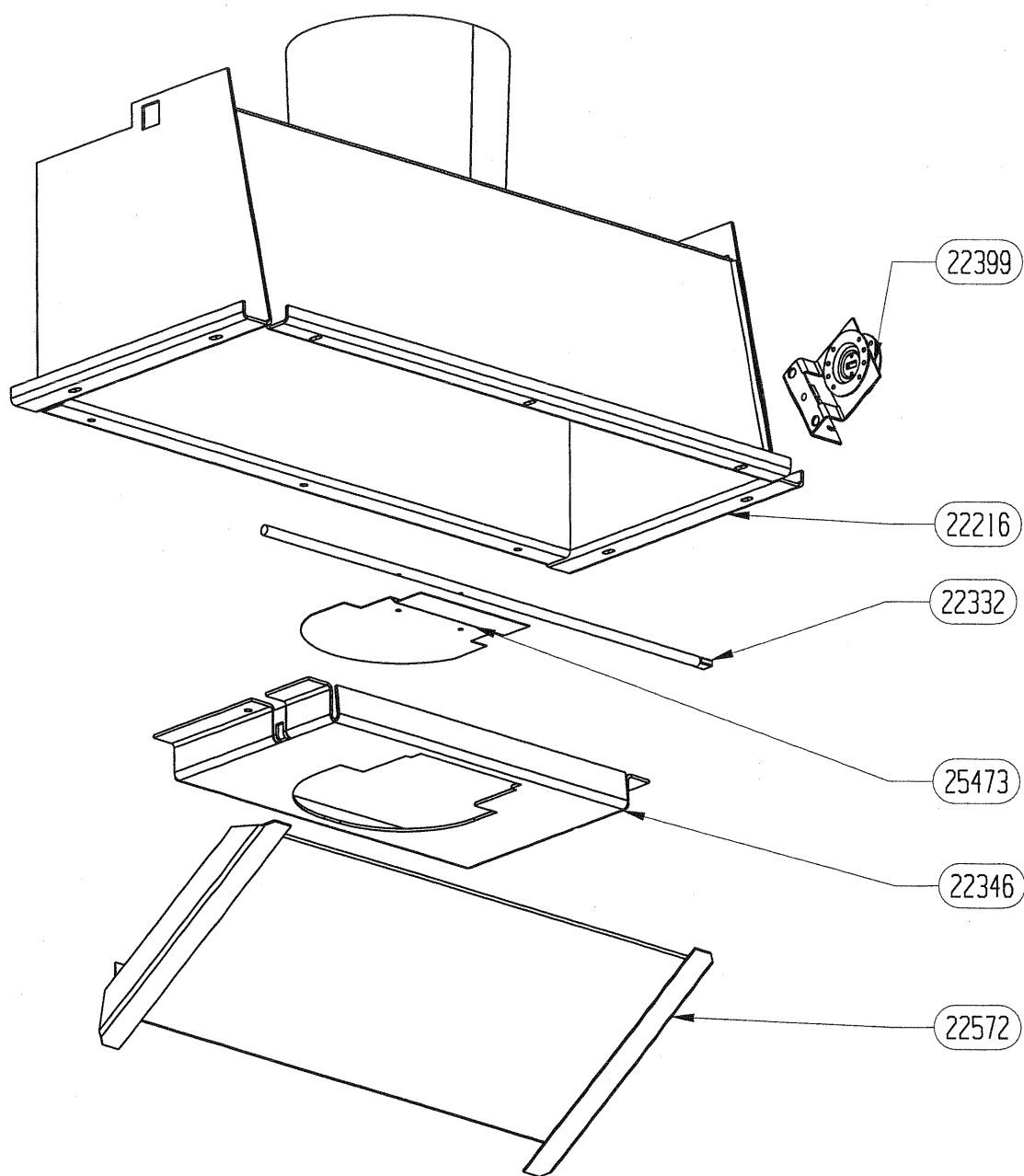
DETAIL E
SCALE 10

25154	POIGNEE DE PORTE RONDE E.S.	1
25151	AXE D'ENTRAINEMENT POUR FERMETURE	1
25141	CREMONE DE FERMETURE LATERALE PORTE	1
23815	BAGUETTE DROITE BAS B2/B3/B4	1
23814	BAGUETTE DROITE HAUT B2/B3/B4	1
23813	BAGUETTE HORIZONTALE B2/B3/B4	2
23812	BAGUETTE GAUCHE B2/B3/B4	1
23697	VITRE CERAMIQUE PLANE	1
23677	DEFLECTEUR AV DE VITRE	1
23674	FIXE JOINT INFERIEUR	1
23624	CADRE DE FINITION PORTE BAGUETTE	1
23617	CADRE DE PORTE E.S.	1
22834	DOUILLE POUR FIXATION POIGNEE	1
22832	ECROU EPAULE	2
22253	FIXE JOINT LATERAL PORTE	2
18731	JOINT TORIQUE	3
14731	PLOT DE CALAGE VITRE	1
10762	VIS CHc 6X16	1
10113	JOINT FERLAJOINT 14X8 QUAL.695	2m60
09708	JOINT RECTANGULAIRE 6x12	0m75
07370	VIS CHc 5x12	2
04421	RONDELLE Z8	2
04093	JOINT PLAT DE 10X2	2m50
CODE ARTICLE	DESIGNATION	QTE

Valmon

FOYER
ONYX 2 FT 3.2

AVALOIR 23004
EDITION 12/06



Valmon

FOYER
ONYX 2 FT 3.2

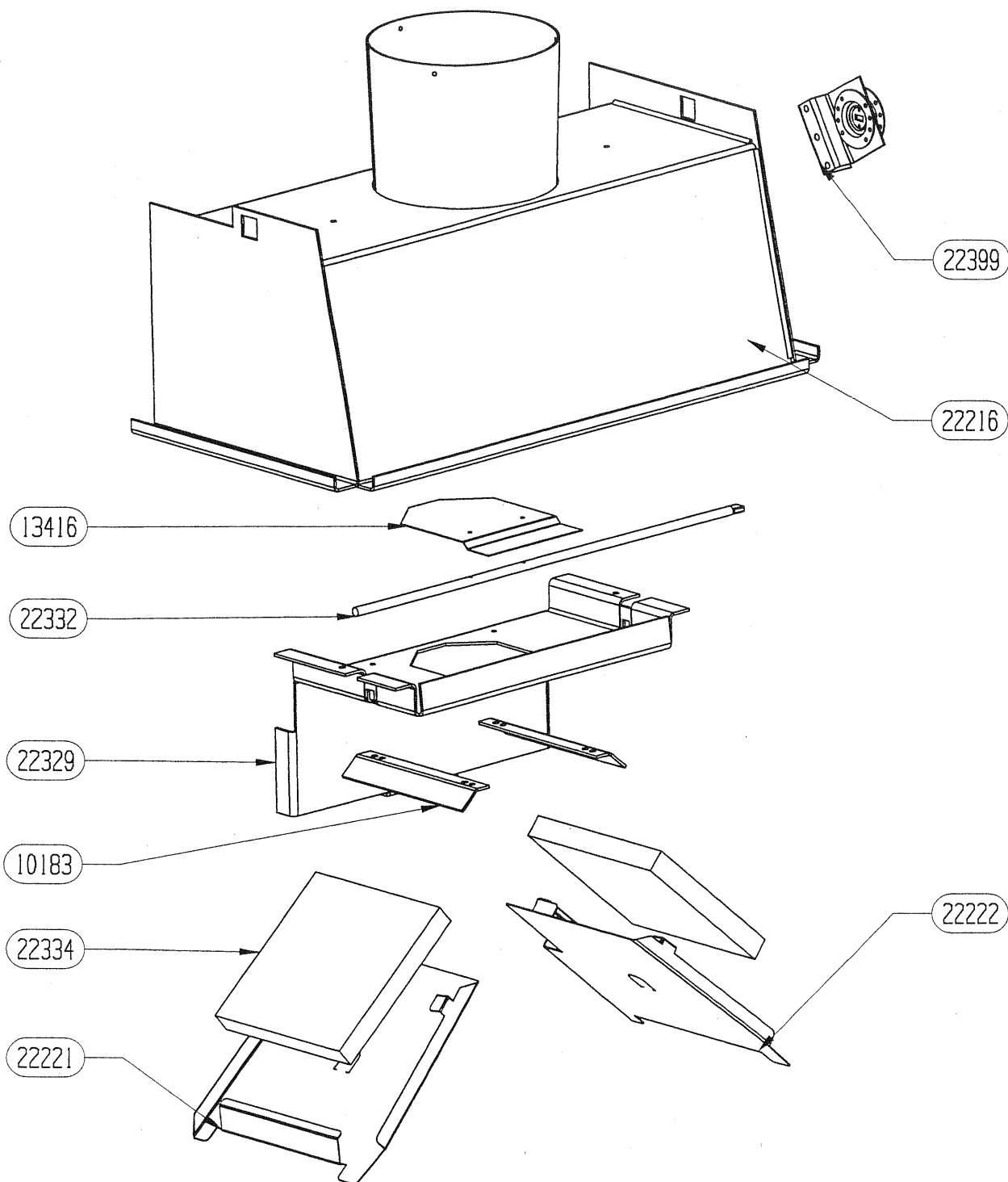
AVALOIR 23004
EDITION 12/06

25473	CLAPET BY PASS	1
22572	DEFLECTEUR DE FUMEE	1
22399	SUPPORT+DISQUE ENS .MONTE	1
22346	SUPPORT CLAPET	1
22332	AXE CLAPET DE BUSE	1
22216	AVALOIR E.S.	1
CODE ARTICLE	DESIGNATION	QTY

Valmon

FOYER
ONYX 2 FT 32

AVALOIR PACK 22215
EDITION 04/05



Valmon

FOYER
ONYX 2 FT 32

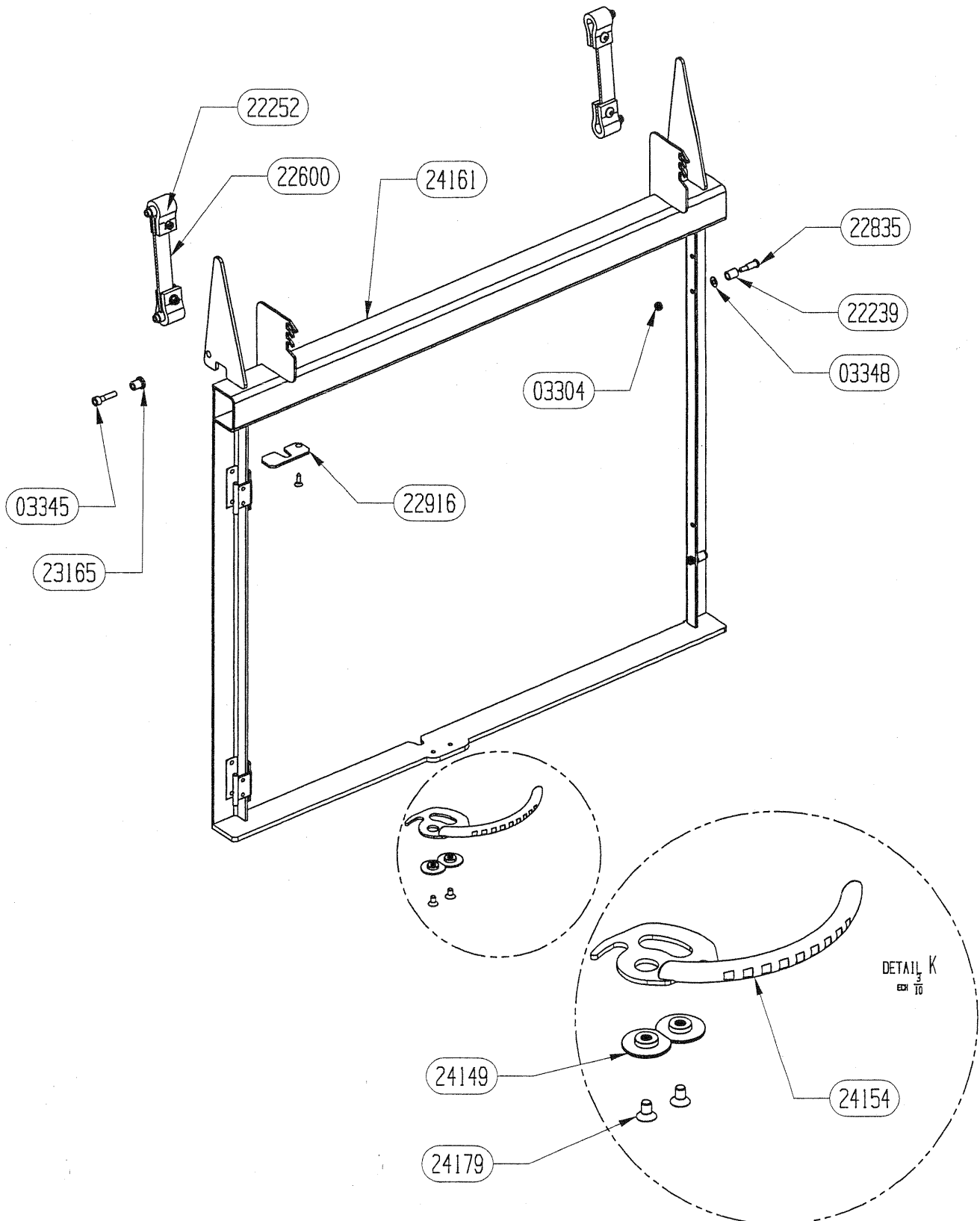
AVALOIR PACK 22215
EDITION 04/05

CODE ARTICLE	DESIGNATION	QTE
10183	SUPPORT DEFLECTEUR	2
13416	CLAPET BY-PASS	1
22216	AVALOIR	1
22221	DEFLECTEUR DE FUMEE GAUCHE	1
22222	DEFLECTEUR DE FUMEE DROIT	1
22329	DEFLECTEUR BY-PASS	1
22332	AXE DE CLAPET	1
22334	DEFLECTEUR VERMICULITE	2
22399	SUPPORT + DISQUE	1

Valmon

FOYER
ONYX 2 FT 32

CHASSIS MOBIL 24160
EDITION 04/05

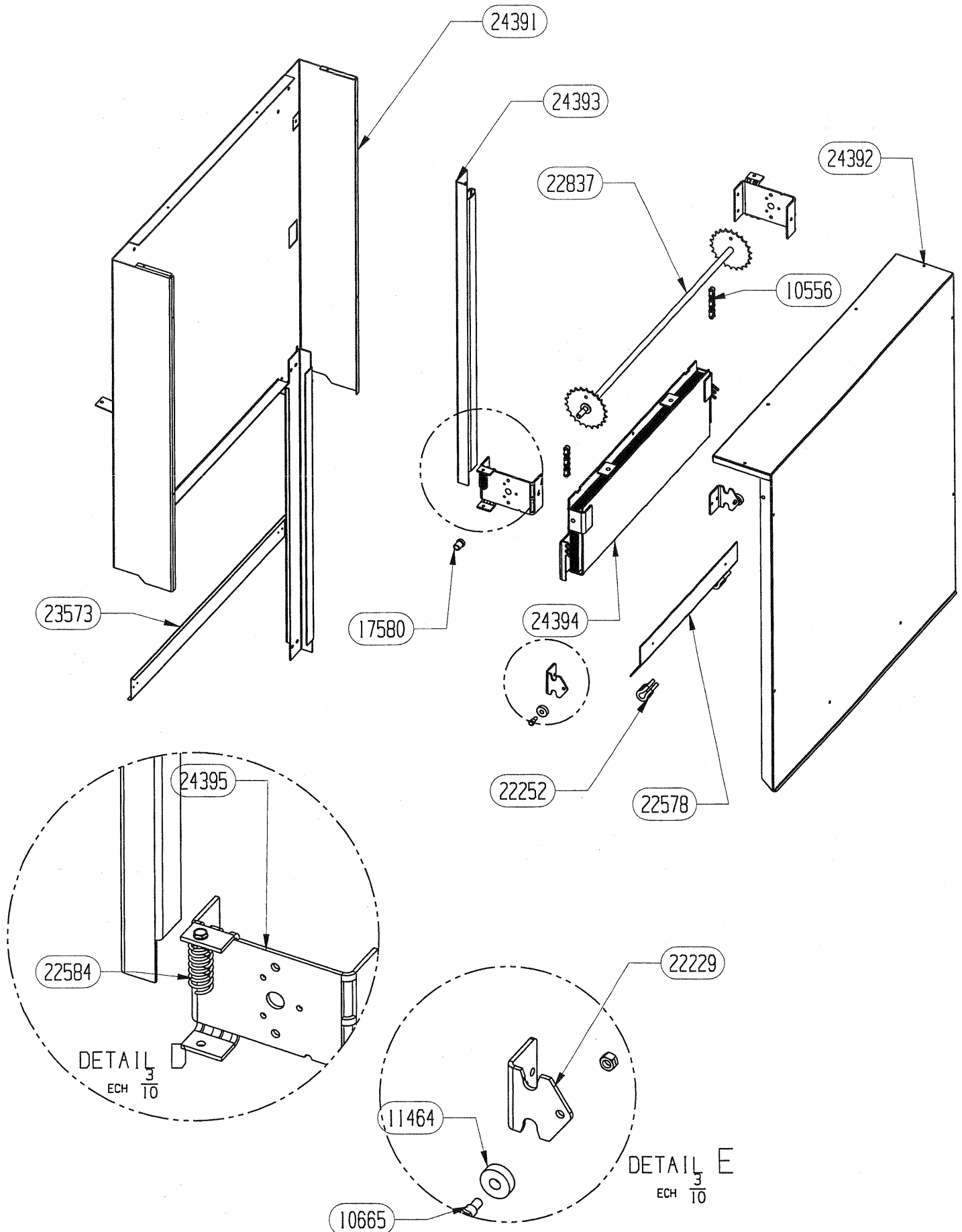


Valmon

FOYER
ONYX 2 FT 32

CHASSIS MOBIL 24160
EDITION 04/05

CODE ARTICLE	DESIGNATION	QTE
03304	ECROU FENDU M5	2
03345	VIS CHC 6x25	2
03348	RONDELLE M5	2
22239	DOUILLE D.10/7 13,5	2
22252	FEUTRINE	4
22600	SUPPORT FEUTRINE	2
22835	AXE EPAULE D.9,5/M5	2
22916	ANTI DEGONDAGE	1
23165	DOUILLE EPAULE D.14-10/6	2
24149	RONDELLE M6	2
24154	POIGNEE	1
24161	CHASSIS MOBILE	1
24179	VIS FHC 6x10	2



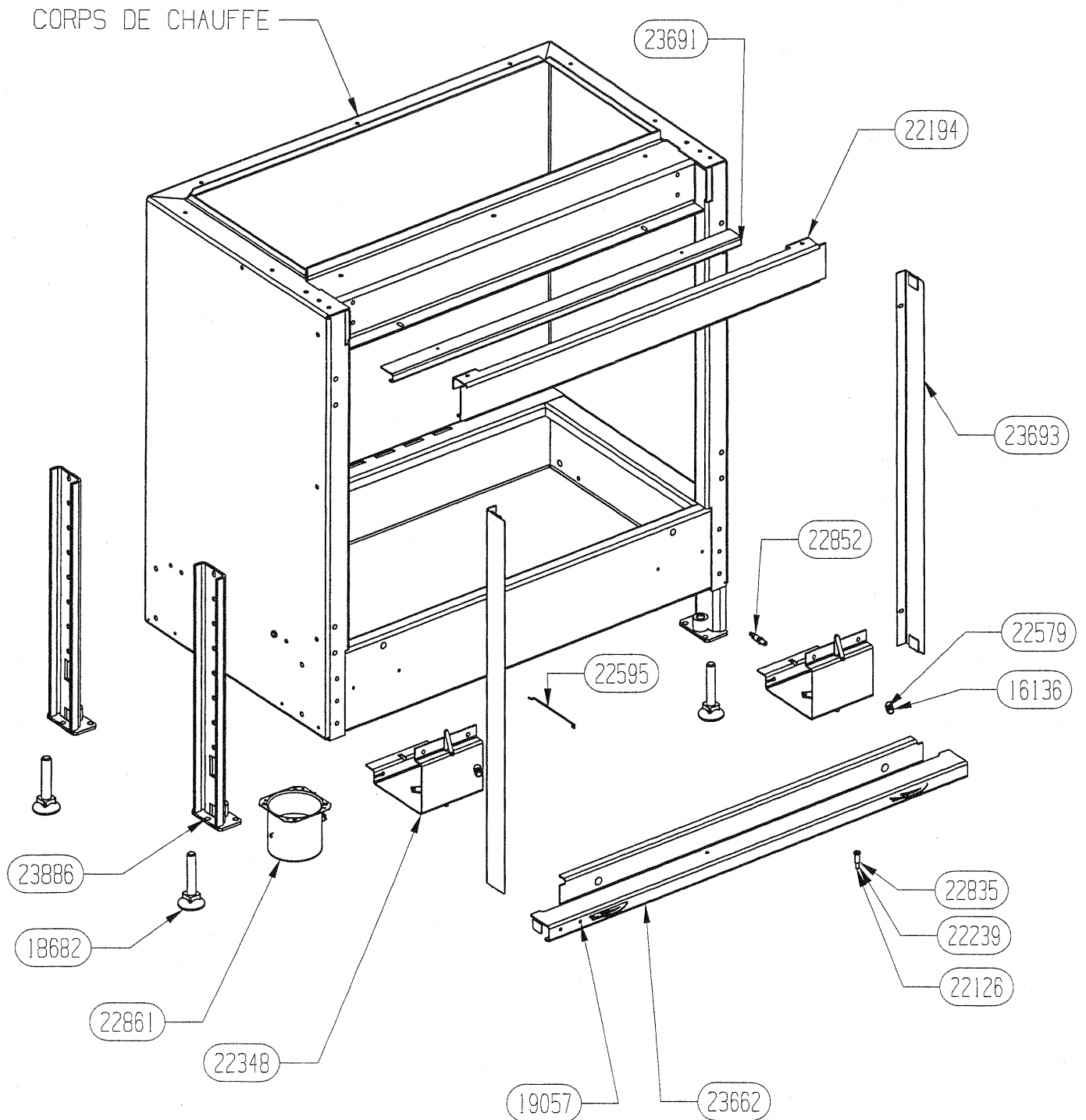
CODE ARTICLE	DESIGNATION	QTE
10556	CHAINE A ROULEAU	2
10665	AXE	2
11464	ROULEMENT	2
17580	BAGUE AUTOLUBRIFIANTE	2
22229	BUTEE BASSE ESCAMOTAGE	2
22252	FEUTRINE	2
22578	EQUERRE	1
22584	RESSORT	2
22837	ARBRE DE RENVOI	1
23573	OBTURATEUR AVAL FUMEE	1
24391	ENVELOPPE CHASSIS FIXE	1
24392	CAISSON AVAL FUMEE	1
24393	RAIL DE GUIDAGE ESCAMOTAGE	2
24394	SUPPORT CONTRE POIDS	1
24395	SUPPORT PIGNON ESCAMOTAGE	2

Valmon

FOYER
ONYX 2

FT 32

ENSEMBLE CORPS DE CHAUFFE ESCAMOTABLE
EDITION 04/05



Valmon

FOYER
ONYX 2 FT 32

ENSEMBLE CORPS DE CHAUFFE ESCAMOTABLE
EDITION 04/05

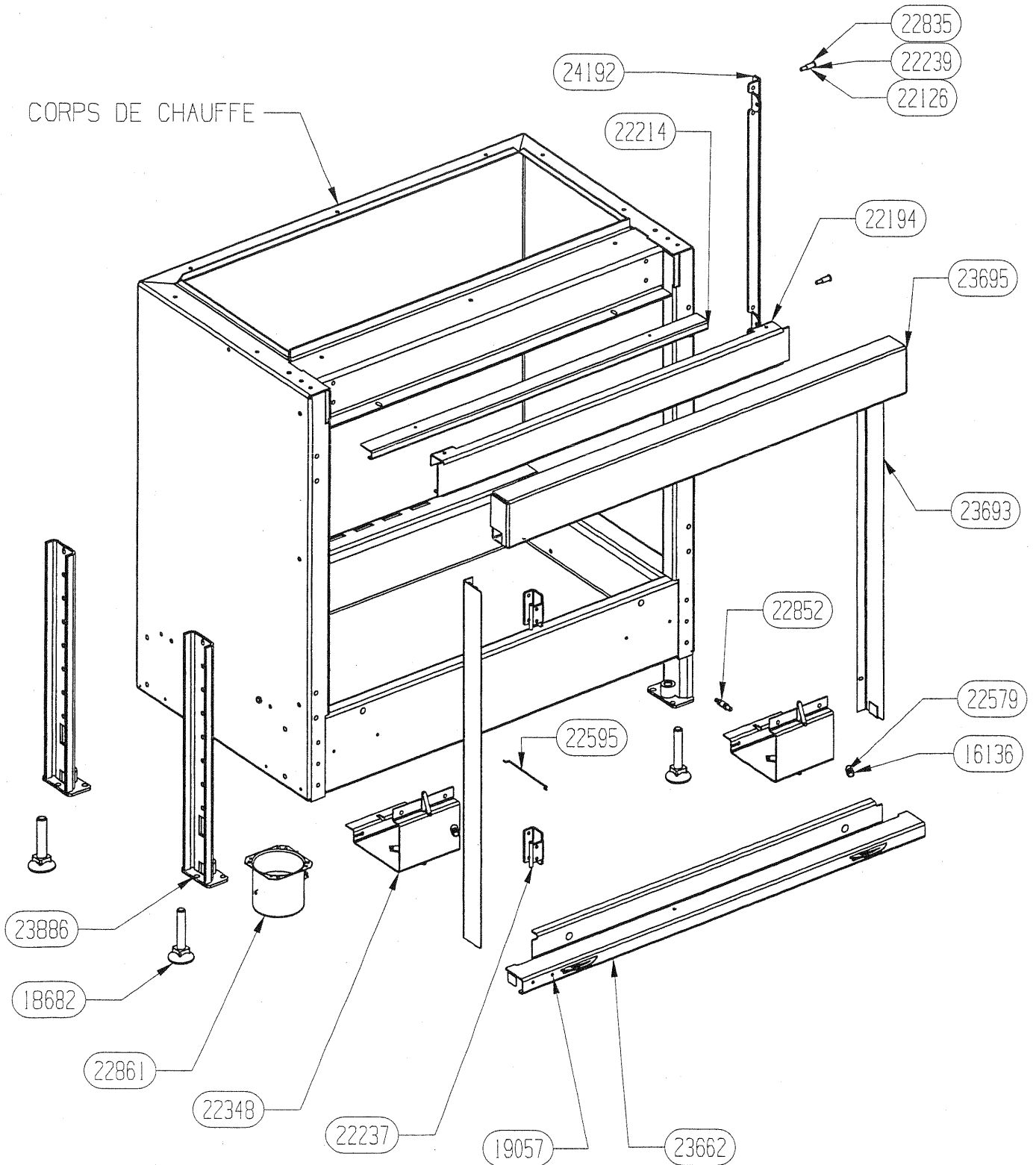
CODE ARTICLE	DESIGNATION	QTE
CORPS	CORPS DE CHAUFFE	1
16136	JOINT TORIQUE D. 3x8	4
18682	VERIN M12	4
19057	LOGO VALMON	1
22126	ECROU FREIN M5	2
22194	TRAVERSE SUPERIEURE AVANT	1
22239	DOUILLE D. 10/7 L. 13,5	2
22348	COMMANDE CLAPET	2
22579	BOUTON	2
22595	TIGE DE RENVOI AIR DE GRILLE	1
22835	AXE EPAULE M5 D. 9,5 L. 25,5	2
22852	CABLE COMMANDE CLAPET DE BUSE	2
22861	BUSE DIA. 75	1
23662	APPUI DE CHASSIS	1
23691	DEFLECTEUR ARRIERE DE VITRE	1
23693	ENJOLIVEUR	2
23886	PIED	4

Valmon

FOYER
ONYX 2

FT 32

ENSEMBLE CORPS DE CHAUFFE LATERAL
EDITION 04/05



Valmon

FOYER
ONYX 2 FT 32

ENSEMBLE CORPS DE CHAUFFE LATERAL
EDITION 04/05

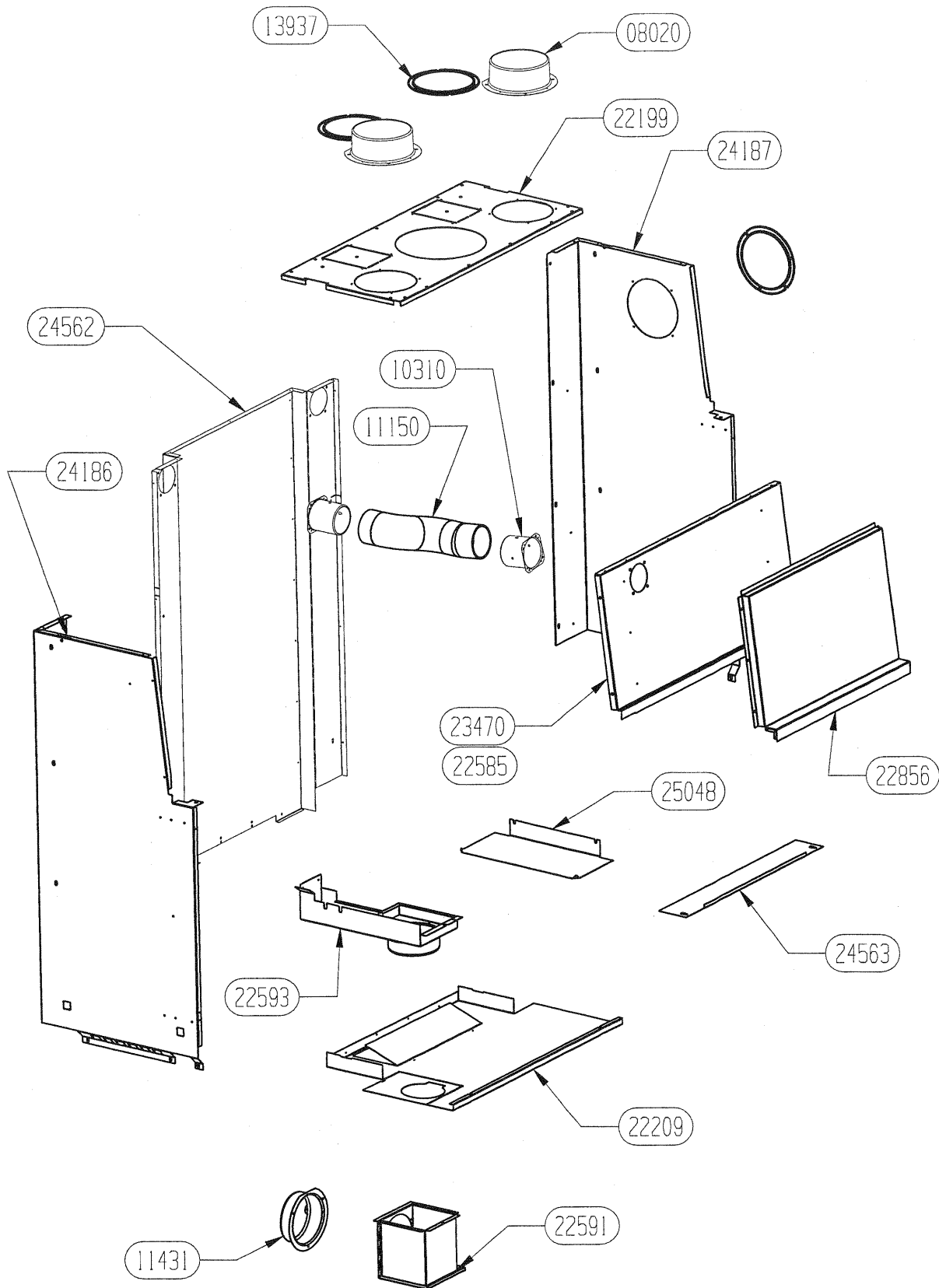
CODE ARTICLE	DESIGNATION	QTE
CORPS	CORPS DE CHAUFFE	1
16136	JOINT TORIQUE D. 3x8	4
18682	VERIN M12	4
19057	LOGO VALMON	1
22126	ECROU FREIN M5	2
22194	TRAVERSE SUPERIEURE AVANT	1
22214	DEFLECTEUR ARRIERE DE VITRE	1
22237	PAUMELLE	2
22239	DOUILLE D. 10/7 L. 13,5	2
22348	COMMANDE CLAPET	2
22579	BOUTON	2
22595	TIGE DE RENVOI AIR DE GRILLE	1
22835	AXE EPAULE M5 D. 9,5 L. 25,5	2
22852	CABLE COMMANDE CLAPET DE BUSE	2
22861	BUSE DIA. 75	1
23662	APPUI DE CHASSIS	1
23693	ENJOLIVEUR	2
23695	FRONTON	1
23886	PIED	4
24192	SUPPORT DE VERROUILLAGE	1

Valmon

FOYER
ONYX 2

FT 32

PROTECTION/DISTRIBUTEUR D'AIR
EDITION 11/06

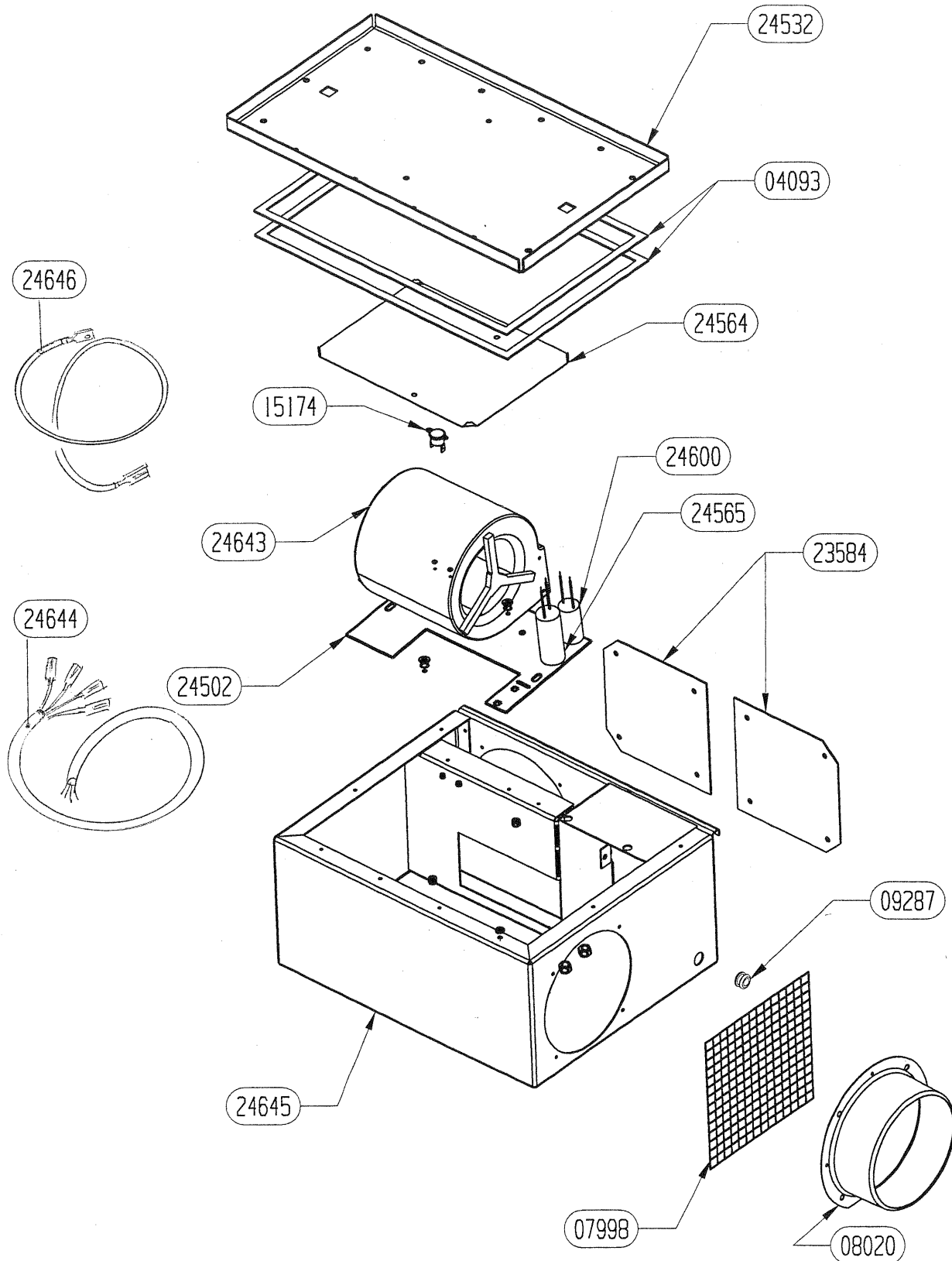


25048	PROTECTION DE SOL LATERALE (FU2 V)	1
24563	PROTECTION DE SOL AVANT (FU2 V)	1
24562	ARRIERE DA	1
24187	COTE DROIT DA	1
24186	COTE GAUCHE DA	1
23470	PROTECTION AVANT	
11150	GAINÉ ALU Diam.75 long 400	1
22856	BOITE AIR DE VITRE E.M.	1
22590	BOITE AIR EXTERIEUR ENS.MONTE	1
22585	PROTECTION AVANT PACK	1
22209	PROTECTION DE SOL	1
22199	DESSUS DA	1
13937	OBTURATEUR	3
11431	BUSE DIAM.125	1
10310	BUSE DIAM.75	2
08020	BUSE DIAM.150	2
CODE ARTICLE	DESIGNATION	QTE

Valmon

FOYER
ONYX 2 FT 32

CAISSON DE VENTILATION 24488
EDITION 05/06



25160	CONDENSATEUR 6 micro-farad	1
24646	FIL CLICSON LONG 400	1
24645	EM BOITIER DE VENTILATION	1
24644	CORDON D'ALIMENTATION	1
24643	VENTILATEUR MONTE	1
24600	CONDENSATEUR 2.5 micro-farad	1
24564	PROTECTION VENTILATEUR	1
24532	TRAPPE DE FOND	1
24502	SUPPORT VENTILATEUR	1
23584	OBTURATEUR	3
15174	THERMOSTAT 50 degres A	1
09287	SERRE CABLE	1
08020DG	BUSE REPRISE	1
07998	GRILLE MAILLE ENTREE D'AIR	1
04093	JOINT PLAT 10X2 LONG 1400	2
23828	VENTILATEUR+CONDENSATEUR 24600	1
CODE ARTICLE	DESIGNATION	QTE