

***Poêle à bois***  
***SEDAN M***

***Référence 91604X***

6 émaillé ivoire

\* = 7 émaillé rouge

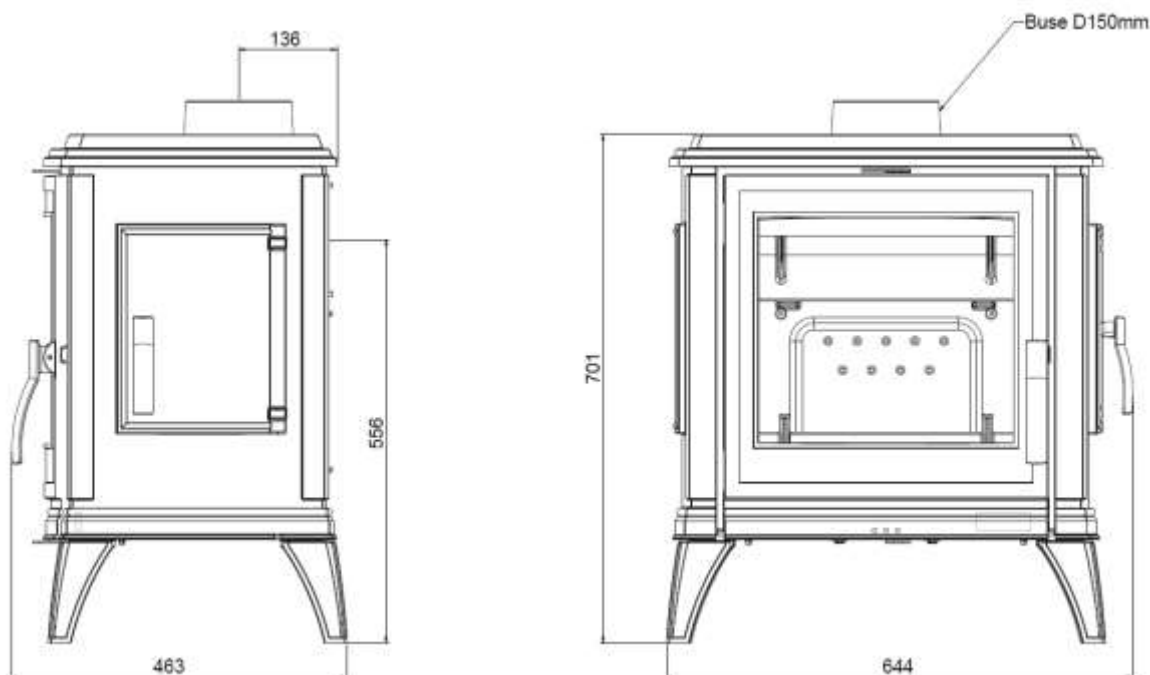
8 émaillé gris

## Notice particulière d'utilisation et d'installation

Consulter attentivement ce complément notice particulière ainsi que la notice générale également livrée avec l'appareil

### Caractéristiques et performances en fonctionnement intermittent, suivant EN 13240 :

Puissance nominale	10 kW
Rendement	75 %
Taux de CO%	0.12 %
Classement Flamme verte	★★★★★★
Indice d'efficacité énergétique (IEE)	100
Concentration de poussières rejetées à 13% d'O <sub>2</sub>	40 mg/Nm <sup>3</sup>
T° fumées	403°C
Combustible recommandé	Bois / bûches de 33 cm <i>longueur maximale possible : 42 cm</i>
Débit massique des fumées	7.3 g/s
<b>Protection du sol</b> : placer l'appareil sur une dalle en béton de largeur 100 cm, longueur 100 cm, épaisseur 45mm recouverte d'une face réfléchissante côté appareil (plaque métallique type inox, ou face céramisée brillante), l'appareil étant placé au centre de cette dalle.  Distance minimale à respecter par rapport aux matériaux <u>combustibles</u> adjacents : 60 cm Si les parois adjacentes sont en matériaux <u>incombustible</u> et ne se dégradent pas sous l'action de la chaleur (la température du mur pouvant atteindre 200 °C), ces dimensions peuvent être réduites à 15 cm	
Combustion prolongée	8 heures



### Caractéristiques de construction :

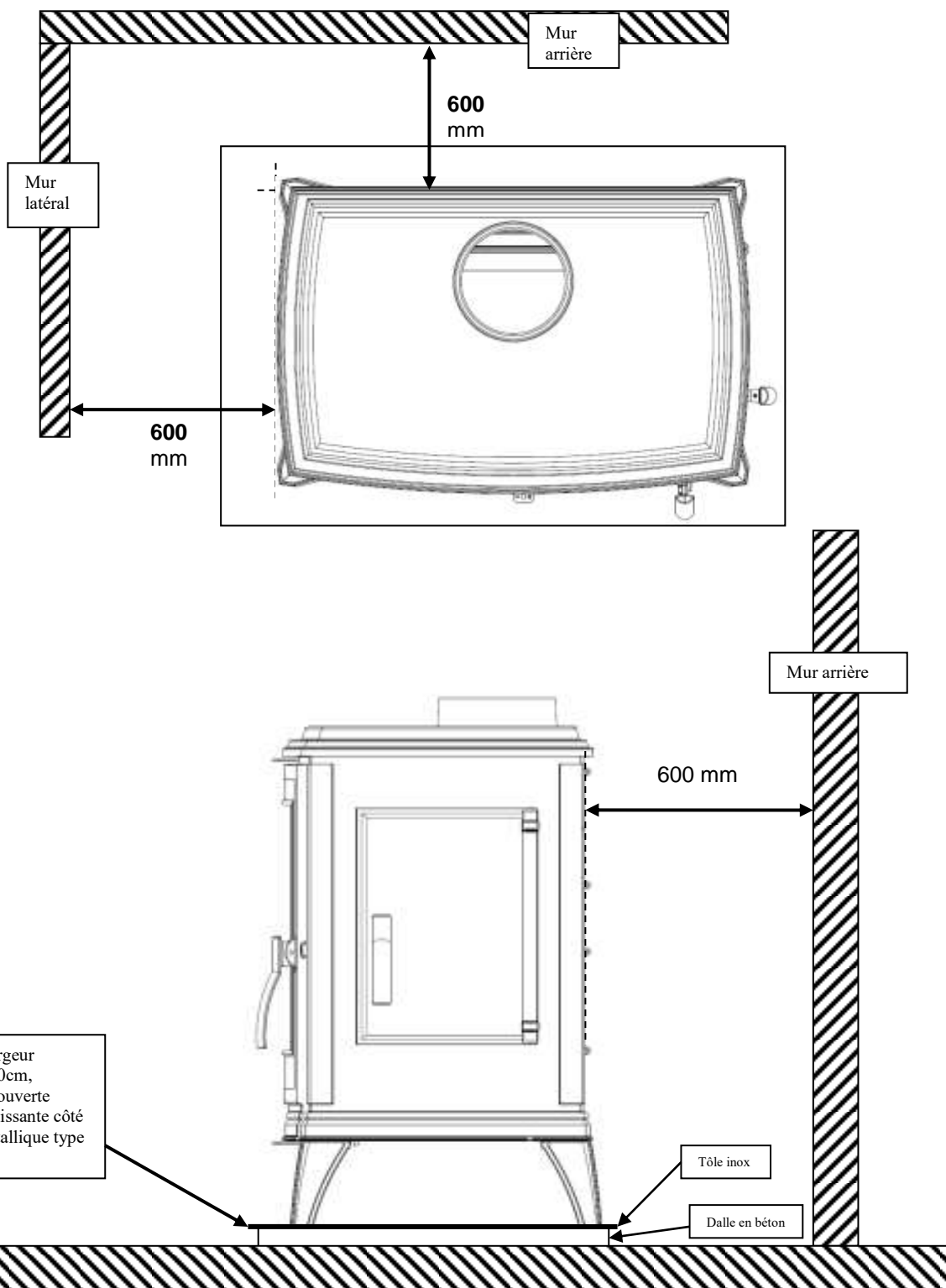
Masse de l'appareil	126 kg		
Raccordement au conduit de fumée par la buse située sur le dessus ou sur le fond de l'appareil	diamètre 150 mm		
largeur utile pour le chargement des bûches	Chargement façade 42 cm – Chargement latéral 17 cm		
Encombrement	h 701 mm	lg 644 mm	prof 463 mm
Dimensions de la porte	h 503 mm	lg 450 mm	
Vision du feu	h 322 mm	lg 365 mm	
Plaque signalétique	Gravée sur le dessous du cendrier		

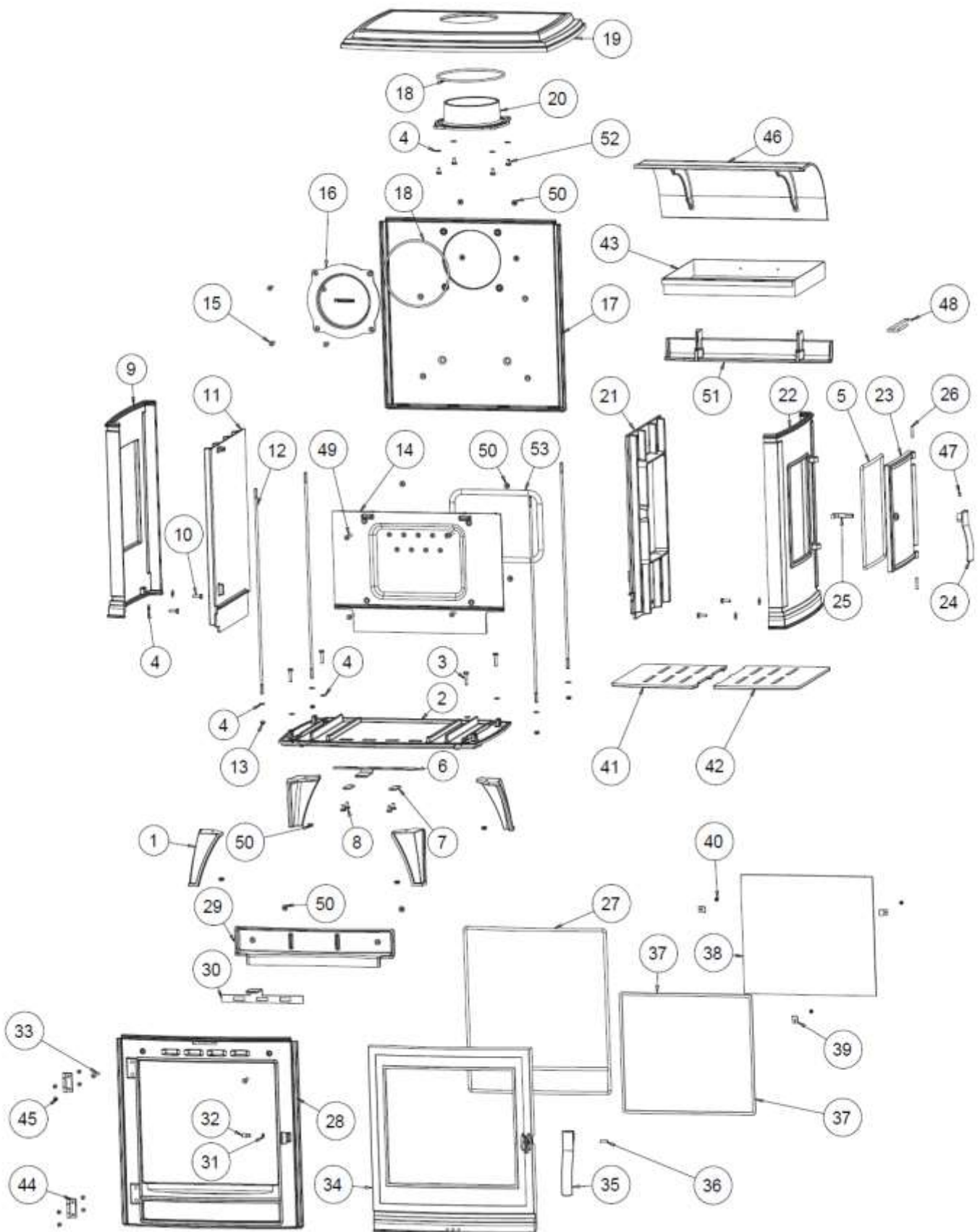
## INSTRUCTION POUR L'INSTALLATION DE L'APPAREIL.

Pour limiter l'échauffement des parois voisines du poêle à 65K (K = degrés Celsius au-dessus de la température ambiante), il est nécessaire de respecter les distances minimales indiquées sur le schéma ci-dessous.

Si les parois avoisinantes sont en matériaux incombustible et ne se dégradent pas sous l'action de la chaleur (la température du mur pouvant atteindre 200 °C), ces dimensions peuvent être réduites à 150 mm.

VUE DE DESSUS DE L'INSTALLATION DU POELE





<b>Repère</b>	<b>Nbr</b>	<b>Désignation</b>	<b>Référence</b>
1	4	Pied	F610220U-E
2	1	Socle	F610221U
3	4	Vis tête hexagonale de 6x30	AV8406300
4	16	Rondelle de 6	AV4100060
5	1	Joint de porte de chargement Ø8, longueur 0.93 mètre	AI303008
6	1	Registre d'air primaire	AT610113A
7	2	Bride de registre	AT610112A
8	4	Vis tête hexagonale de 6x12	AV8406120
9	1	Côté gauche	F610235U-E
10	4	Vis tête hexagonale de 6x20	AV8406200
11	1	Paroi gauche	F610236B-B
12	4	Tirant	AS610150A
13	4	Ecrou de 6 auto-freiné	AV7040060
14	1	Paroi arrière	F612497B
15	4	Vis tête fraisée de 6x20	AV8636200
16	1	Tampon	F610228B-E
17	1	Fond	F612496B
18	2	Joint thermo-corde Ø5 de 0.57 mètres	AI303005
19	1	Dessus	F610226U-E
20	1	Buse Ø150 mm	F610271B
21	1	Paroi droite	F610229B-B
22	1	Côté droit	F610222U-E
23	1	Porte de chargement	F610232U-E
24	1	Poignée de porte de chargement	F610237T
25	1	Mentonnet de fermeture	AS610199A
26	2	Goupille cannelée de 5x30	AV6305300
27	1	Joint de porte Ø8, longueur 2.04 mètre	AI303008
28	1	Façade	F610224U-E
29	1	Guide d'air	F610234-B-B
30	1	Registre d'air secondaire	AT610111A
31	1	Ecrou bas de 6	AV7130060
32	1	Axe excentrique	AS700253B
33	2	Vis fraisée hexagonale creuse de 6x40	AV8636400
34	1	Porte	F610223U-E
35	1	Poignée de porte	F610376T
36	1	Goupille cannelée de 6x20	AV6306200
37	1	Joint de vitre de 7x3, longueur 1.4 mètres	AI010080
38	1	Vitre	AX606160A
39	3	Attache de vitre	AS700262
40	3	Vis de fixation de la vitre	AV8644067
41	1	Demi-grille gauche	F610231B-B
42	1	Demi-grille droite	F610238B-B
43	1	Tiroir cendrier	AT610110A
44	2	Charnière de porte	AS610184A
45	8	Vis tête fraisée de 5x10	AV8635100
46	1	Déflexeur	F610233B-B
47	1	Vis sans tête de 6x8	AV8706080
48	1	Main froide	AS800255
49	4	Vis tête fraisée de 6x45	AV8636450
50	14	Ecrou a embase de 6	AV7220060
51	1	Pare buche	F610239B
52	4	Vis tête H de 6x12	AV8406120
53	1	Joint de paroi arrière L0.9M	AI303014

## TRES IMPORTANT

En complément de ce document, consulter attentivement la « NOTICE D'INSTALLATION ET D'UTILISATION POUR POÊLES A BOIS » fournie avec l'appareil.

## CONSEILS D'INSTALLATION

La dépression dans le conduit de fumées doit être comprise entre **6 et 12 Pascals**. Cette mesure est vérifiable en chauffe à l'aide d'un manomètre. **Un modérateur de tirage est nécessaire dans presque tous les cas pour réguler le tirage aux valeurs préconisées.**

## CONSEILS D'UTILISATION

**Utiliser uniquement les combustibles recommandés** : Bois sec (Humidité inférieure à 20 %) d'un minimum de 2 ans de coupe (Hêtre, Charme, 5 ans pour le Chêne – le sapin et les résineux sont interdits).

Le tiroir cendrier doit toujours rester dans l'appareil sauf lors du décrochage. Pour ouvrir et fermer la porte, utiliser le gant anti-chaaleur Il peut être nécessaire d'arrêter l'extracteur de la ventilation mécanique pour éviter le refoulement des fumées dans la pièce lors de l'ouverture de la porte.

### **Première mise en service.**

Pendant les premières utilisations de l'appareil une odeur de peinture va se dégager de l'appareil : aérer la pièce pour limiter ce désagrément ou effectuer, avant l'installation, une première chauffe à l'extérieur de la maison.

Il est recommandé, pendant les premières heures de mise en service, de faire un feu modéré afin de permettre une dilatation normale de l'ensemble de l'appareil.

### **Allumage :**

Placer sur la grille du papier froissé (ou 1 à 2 morceaux d'allume feu) et environs 3 kg de petit bois sec (des petites branches bien sèches ou du bois fendu finement). Enflammer la charge d'allumage, fermer la porte de l'appareil et ouvrir entièrement l'arrivée d'air. Lorsque le bois est bien enflammé, vous pouvez charger votre appareil et commencer à réduire l'arrivée d'air en s'assurant :

- Que la réduction d'air n'éteigne pas les flammes. Si c'est le cas rouvrir en peu plus longtemps l'arrivée d'air.
- Que l'embrasement de la charge ne devienne pas trop intense (avec des flammes atteignant majoritairement le haut de la chambre de combustion). Si c'est le cas réduire l'arrivée d'air.

Il est possible de laisser la porte entre-ouverte pour faciliter cette phase d'allumage, mais en maintenant toujours l'appareil sous surveillance.

### **Fonctionnement à « Puissance nominale » et « combustion prolongée » :**

Le fonctionnement à « Puissance nominale » nécessite un rechargement toutes les 30 à 45 minutes avec de petites quantités de bois. Il faut privilégier ce mode de fonctionnement particulièrement performant et respectueux de l'environnement.

L'appareil peut également assurer un fonctionnement en « combustion prolongée » quand une puissance réduite et une autonomie importante sont recherchées.

#### ▪ **Puissance nominale :**

Elle est obtenue :

- avec une charge de bois de 2,5 kg, sous forme de 2 demies bûches de bois dur (= une bûche fendue)
- avec un tirage de 12Pa
- charge renouvelée toutes les 30 à 45 minutes sur un lit de braises d'environ 3 cm
- en mettant le réglage d'allure en position « Puissance nominale ».

Une baisse d'activité peut se produire à cause d'une évolution défavorable de la combustion, d'une géométrie inadaptée des bûches, de l'utilisation d'un bois dur ou humide. Ces phénomènes de ralentissement, qui ne sont ni exceptionnels ni totalement prévisibles, se traduisent par la diminution du rideau de flamme (le combustible forme une voûte et n'est plus en contact avec la braise), la diminution progressive de la réserve de braise et le refroidissement du foyer. Ils s'accompagnent d'une chute de puissance et d'une baisse des performances.

Pour l'éviter : ouvrir la porte du foyer avec précaution , **réorganiser la charge sur le lit de braise en procédant par piquage et déplacement du combustible avec un tisonnier en prenant garde de ne pas faire chuter de braise hors du foyer** , puis refermer la porte. L'activité reprend immédiatement après la fermeture de porte.

#### ▪ **Combustion prolongée**

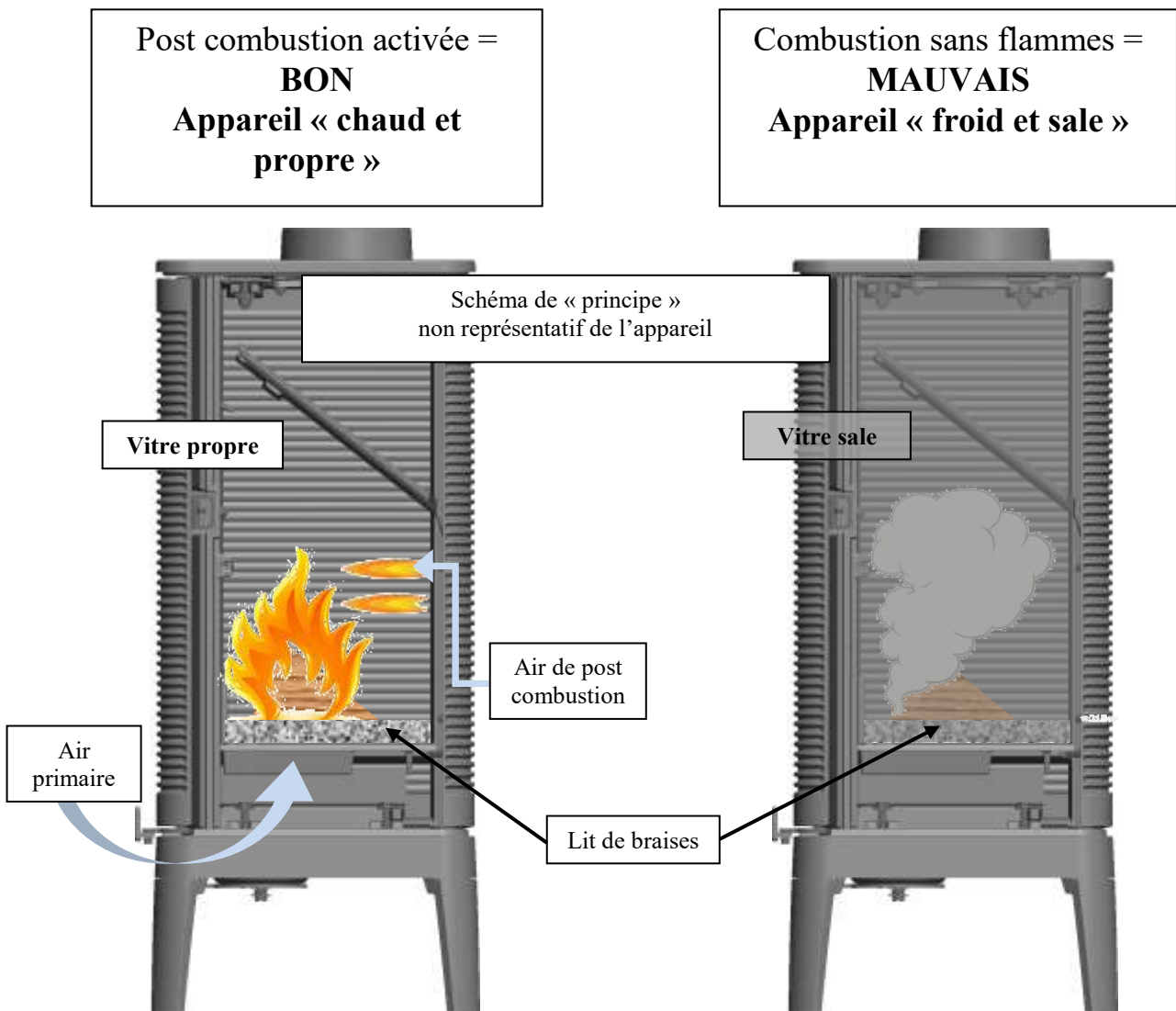
Elle est obtenue :

- En triplant la charge de bois à la Puissance nominale, constituée de 1 à 2 bûches de bois dur non fendue de grand diamètre.
- avec un tirage de 6 Pa.
- en mettant le « réglage d'allure » en position « Combustion prolongée », après avoir assuré et maintenu l'allumage de la charge.
- en laissant se poursuivre la combustion jusqu'à obtention d'un lit de braise réduit, destiné à assurer l'allumage d'une charge de reprise.

Ce mode de fonctionnement permet à la fois d'obtenir une puissance réduite et une autonomie de 8 heures sans rechargement.

Quel que soit le mode de fonctionnement désiré (Puissance nominale ou Combustion Prolongée), s'assurer que chaque charge de bois s'allume dès son introduction dans l'appareil et que l'inflammation se maintient. Dans le cas contraire, rouvrir quelques instants le « registre de réglage d'allure » en position « allumage » jusqu'à obtenir un embrasement satisfaisant du bois :

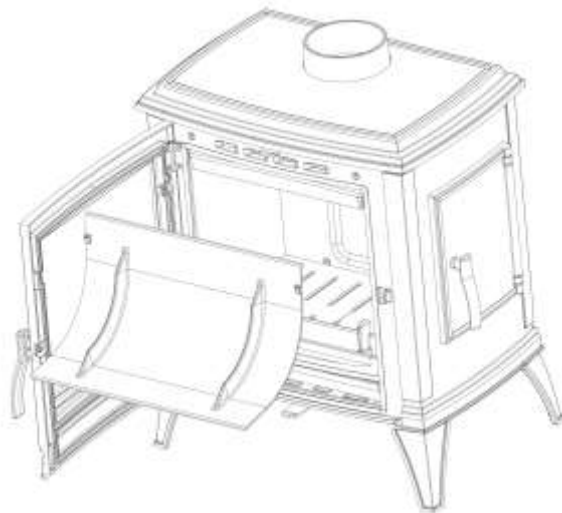
Dans la phase de combustion de la fraction volatile du bois, il faut absolument éviter le fonctionnement sans embrasement sous peine d'encrasser fortement l'appareil et le conduit de fumée et de larguer dans l'atmosphère des effluents nocifs pour l'environnement et la santé.



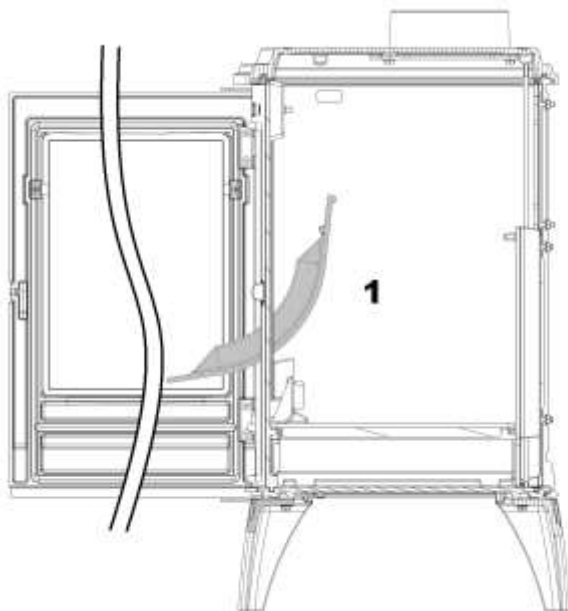
### Organes de réglages :

Utiliser systématiquement le gant anti-chaueur fournie avec l'appareil pour manipuler les organes de réglages qui peuvent être très chauds.

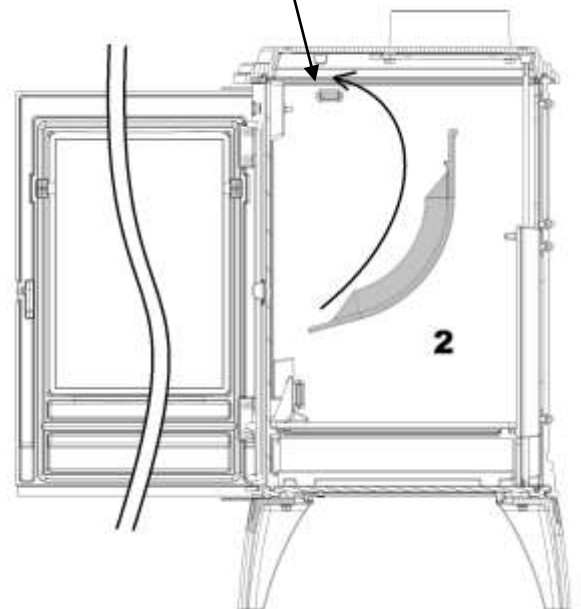
- **Registre de réglage d'allure** : Situé en façade, ce registre est utilisé pour moduler l'allure de l'appareil entre « Puissance nominale » (registre ouvert de 5 mm) et « Combustion prolongée » (registre fermé) :
- **Registre d'allumage** : L'action sur le registre de réglage d'allure, au-delà de la position « Puissance nominale » permet d'obtenir un supplément d'air pour l'allumage. Cette position est réservée aux opérations d'allumage et de reprise et ne doit pas être maintenue plus de 30 minutes sous peine de dommages sur l'appareil et son environnement. L'appareil doit rester sous surveillance pendant toute la durée d'utilisation de cette position.
- **Registre d'air secondaire** : Ce registre doit rester ouvert à moitié pour obtenir un fonctionnement performant et une combustion propre. L'action de réglage de ce registre n'est justifiée que si les tirages sont plus ou moins élevés que ceux qui sont recommandés (voir ci avant). Dans ce cas, ce registre peut être réglé pour obtenir un fonctionnement satisfaisant. Une fois cette adaptation effectuée, ne plus agir sur ce registre d'air secondaire, et utiliser exclusivement le registre de réglage d'allure pour faire varier la puissance de l'appareil.

**MONTAGE DEFLECTEUR**

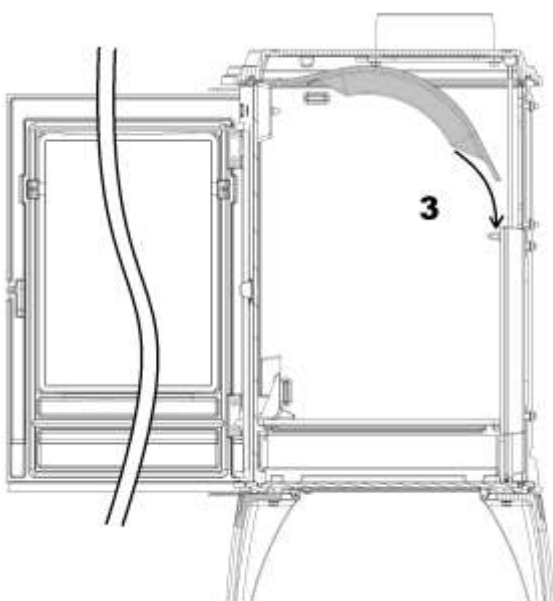
Supports avant



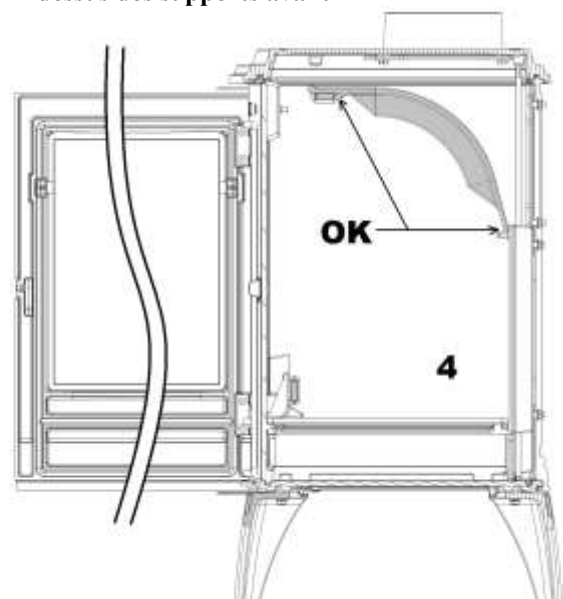
**1 - Ouvrir la porte et faire rentrer le déflecteur comme indiqué ci-dessus**



**2 - Faire « rouler » le déflecteur afin de le passer au-dessus des supports avant**



**3 - Descendre le déflecteur sur les supports arrière**



**4 - Contrôler le verrouillage du déflecteur**