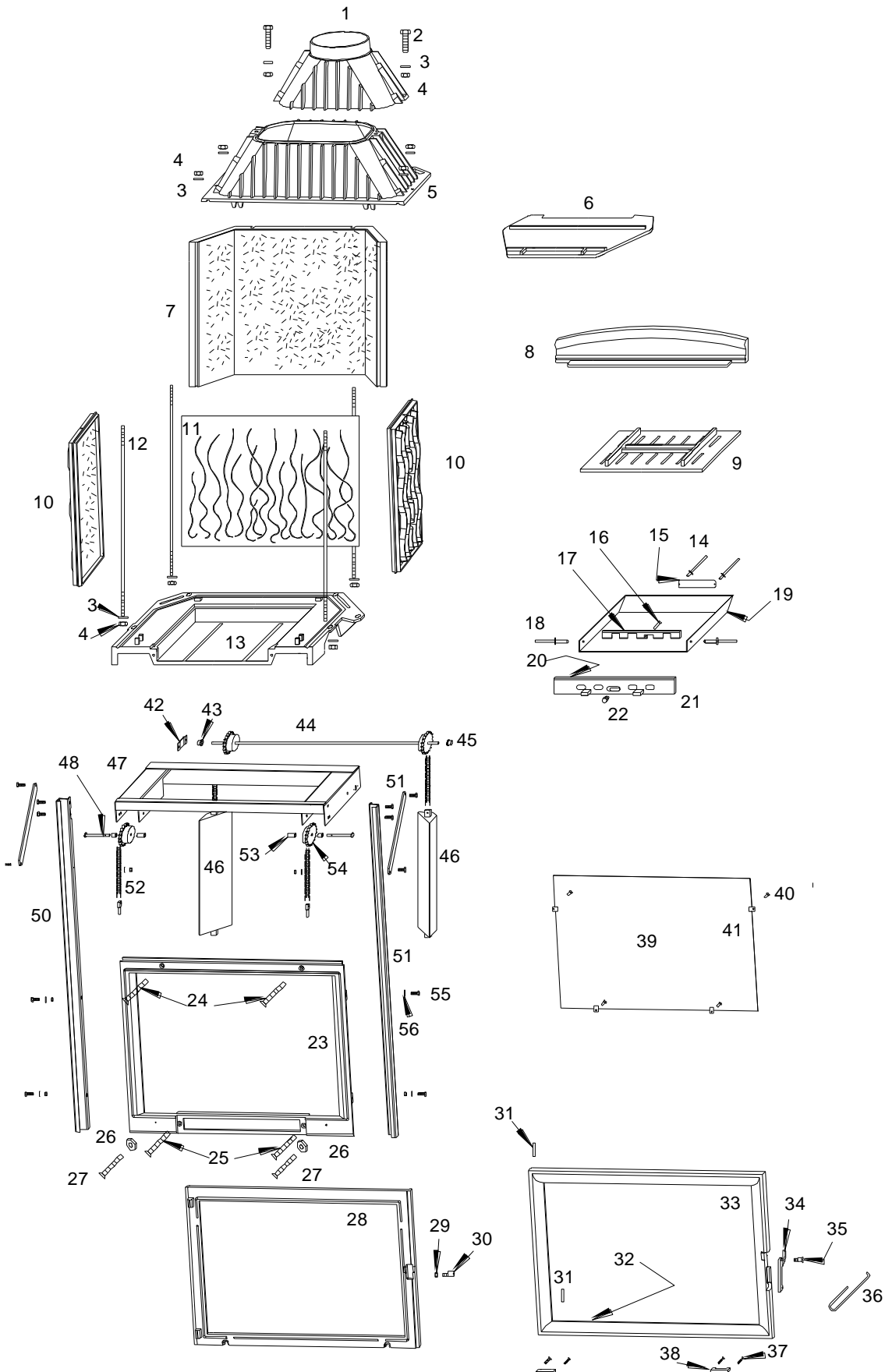


foyer 800 DO à contre poids



foyer 800 DO à contre poids

Repère	Nbr	DESIGNATION	Référence
1	1	Buse	FB60 800294
2	2	Vis tête hexagonale de 8x30	AV 8408300
3	12	Rondelle de 8	AV 4100080
4	12	Ecrou hexagonal de 8	AV 7100080
5	1	Avaloir	FB60 800293
6	1	Défecteur	FB60 800295
7	1	Fond arrière	FB60 800851
8	1	Pare bûches	FB60 800325
9	1	Grille foyère	FB60 800854
10	2	Côté réversible	FB60 800327
11	1	Taque	FB60 800296
12	4	Tirant de 8x560	AS 800276A
13	1	Socle	FB60 800850
14	2	Rivet de 3x8	AV 5203080
15	1	Plaque signalétique	PS 688644
16	1	Vis tête cylindrique de 6x25	AV 8626250
17	1	Registre de réglage d'air	FB60 800835
18	2	Rivet de 5x16	AV 5205160
19	1	Tiroir cendrier	AT 800313D
20	1	Joint de cendrier Ø5, longueur 0,5 mètre	AI 303005
21	1	Façade cendrier	FB60 800836
22	1	Bouton de réglage d'air	AV 1113401
23	1	Façade fixe	FB60 800310
24	2	Vis tête fraisée de 8x40	AV 8638400
25	2	Vis tête fraisée de 8x30	AV 8638300
26	2	Ecrou bas de 8	AV 7130080
27	2	Vis poêlier de 8x30	AV 8508300
28	1	Façade relevable	FB60 800311
29	1	Ecrou bas de réglage fermeture	AV 7130060
30	1	Excentrique de réglage fermeture	AS 700253B
31	2	Axe de porte, goupille cannelée de 6x50	AV 6306500
32	1	Joint de porte Ø8, longueur 2,4 mètres	AI 303008
33	1	Porte	FB60 800269
34	1	Loquet d'ouverture et de fermeture de la porte	FB60 700883
35	1	Vis de fixation du loquet	AS 800251B
36	1	Crochet d'ouverture et de fermeture de la porte	AS 800255
37	4	Vis tête fraisée de 4x20	AV 8604200
38	2	Poignée de relevage de la porte	FB60 700198
39	1	Vitre	AX 603825A
40	4	Vis tête cylindrique de 4x8	AV 8644080
41	4	Attache de vitre	AS 700262
42	1	Tôle d'arrêt + 2 vis à tôle	AT 800200A
43	1	Palier ouvert	AT 800200A
44	1	Arbre arrière	AT 800200A
45	1	Palier fermé	AT 800200A
46	2	Contre poids	FB60 900923
47	1	Pont de relevage	AT 800200A
48	2	Entretoise petit modèle	AT 800200A
49	2	Gousset	AT 800200A
50	1	Montant gauche	AT 800200A
51	1	Montant droit	AT 800200A
52	2	Chaîne + attache rapide	AT 800200A
53	2	Entretoise grand modèle	AT 800200A
54	2	Pignon	AT 800200A
55	4	Vis tête hexagonale de 6x16	AV 8406160
56	5	Rondelle de 6	AV 4100060