

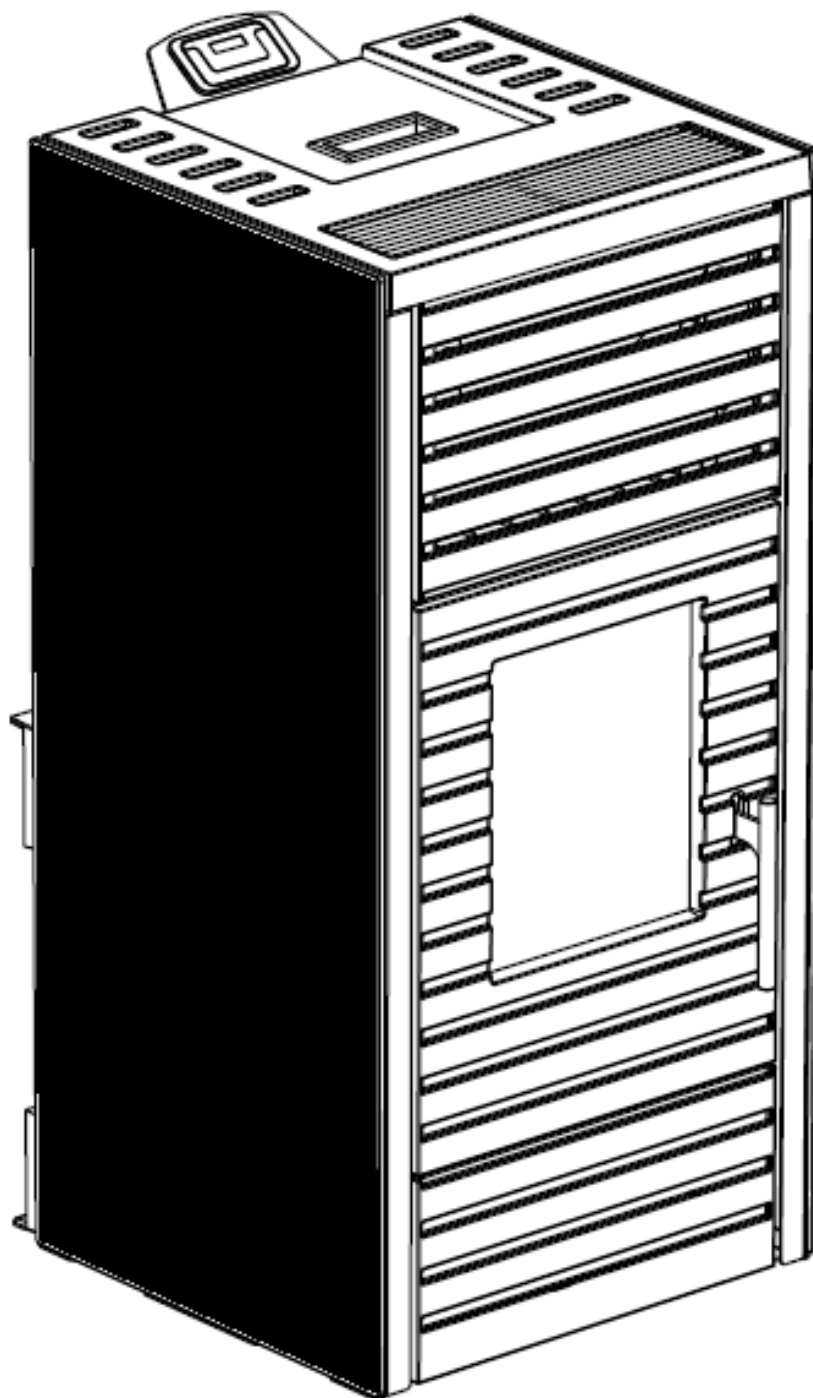
Poêle à granulés PYRA

Finition verre Noir

Référence : 6184-43

Caractéristiques du Poêle à granulés

INVICTA - PYRA - 6184 43

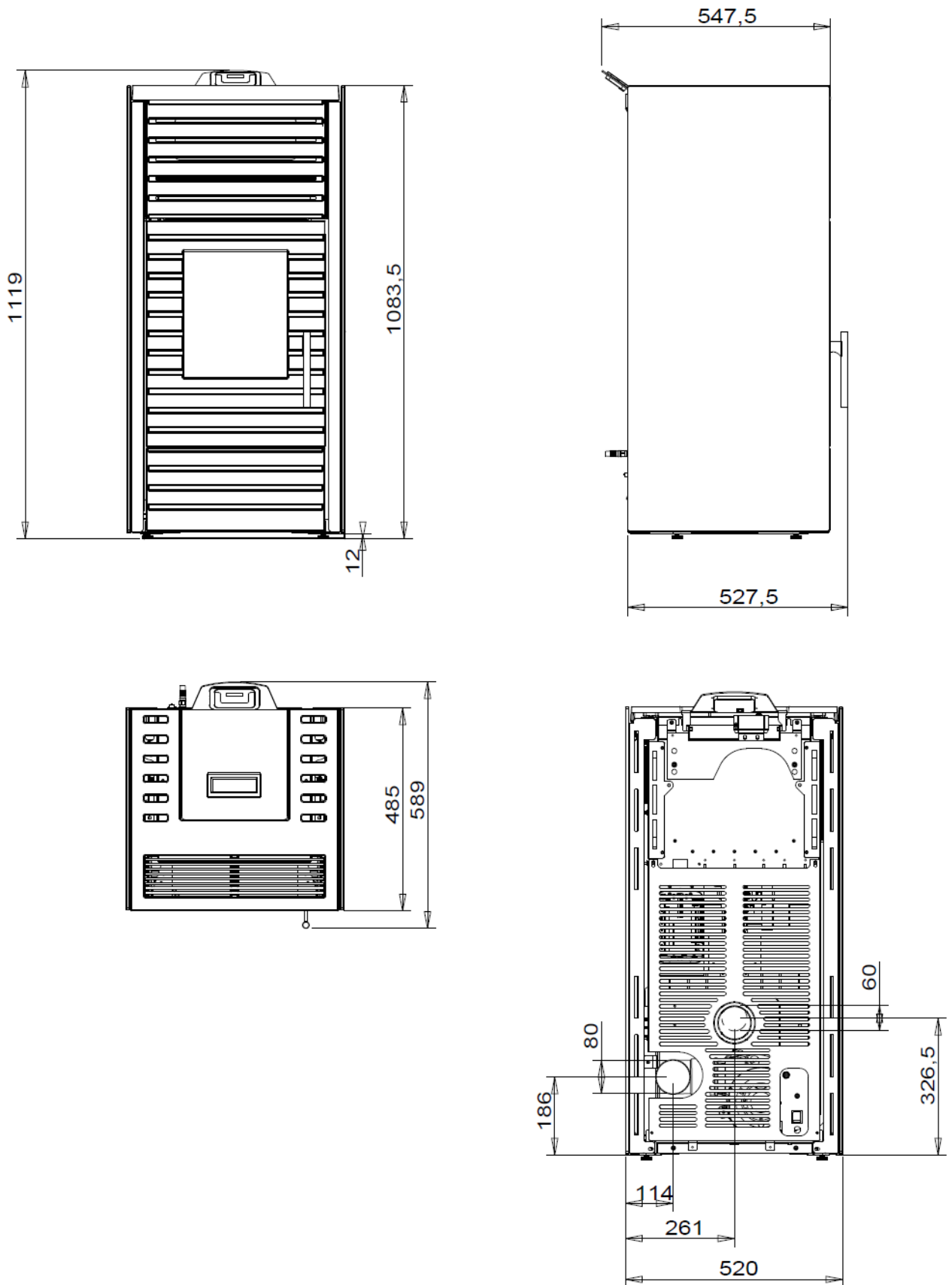


Poêle à granulés PYRA

Finition verre Noir

Référence : 6184-43

Encombrement :



Poêle à granulés PYRA

Finition verre Noir

Référence : 6184-43

Caractéristiques techniques :



	Min	Max
puissance	2.150 kcal/h 2,5 kW	6.880 kcal/h 8 kW
rendement	91,47 %	90,01 %
température des fumées	104,3 °C	218,2 °C
débit de fumée	2,9 g/s	4,2 g/s
consommation horaire de combustible	0,563 kg/h	1,82 kg/h
émission de CO à 13% d'O2	0.024%	0.009%
diamètre du raccordement des fumées	Ø 8 cm	
diamètre du raccordement de l'air	Ø 6 cm	
Poids	183 kg	
combustible	granulé de bois (pellet)	
capacité de la trémie	15 kg	
tirage	12(±2) Pa	
caractéristiques électriques		
tension	230 V	
fréquence	50 Hz	
puissance absorbée en régime nominal	110 W	
puissance absorbée ebn phase d'allumage	400 W	

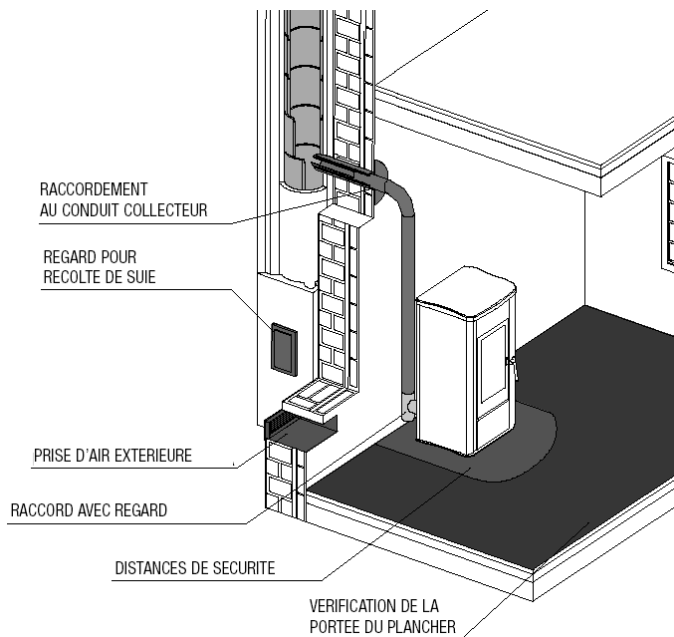
- **Fonctionnement par convection naturelle : pas de bruit de soufflerie**
- **Appareil conforme à l'Avis Technique d'Application réf 14/11-1701**
Circuit de combustion étanche, raccordable sur un système d'amenée d'air et d'évacuation des produits de combustion également sous avis technique.

Installations recommandées :

Cet appareil, dont le circuit de combustion et d'amenée d'air est parfaitement étanche, permet deux possibilités d'installations

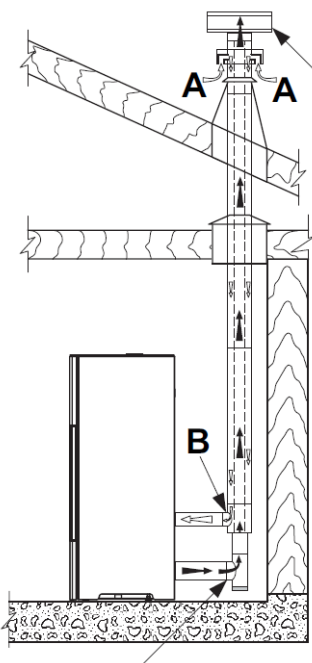
1. Installation classique sur cheminée

Raccordement en diamètre 80 mm par conduit de raccordement étanche sur cheminée conforme au DTU 24.1 pour l'utilisation du combustible « bois » .

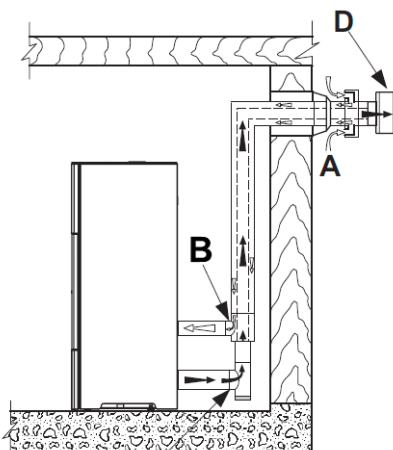


2. Installation sur système d'évacuation des fumées et alimentation en air par conduit et terminal coaxial

En zone deux : rampant du toit



En zone trois = façade



1. Utiliser uniquement un système disposant d'un avis technique CSTB pour cet usage.
2. Respecter scrupuleusement les instructions données par le fournisseur du système et :
 - utiliser tous les composants qu'il préconise et uniquement ceux-là.
3. Respecter les limites de configuration indiquées dans les instructions d'installations.