

# *Poêle à bois*

# *PHAROS*

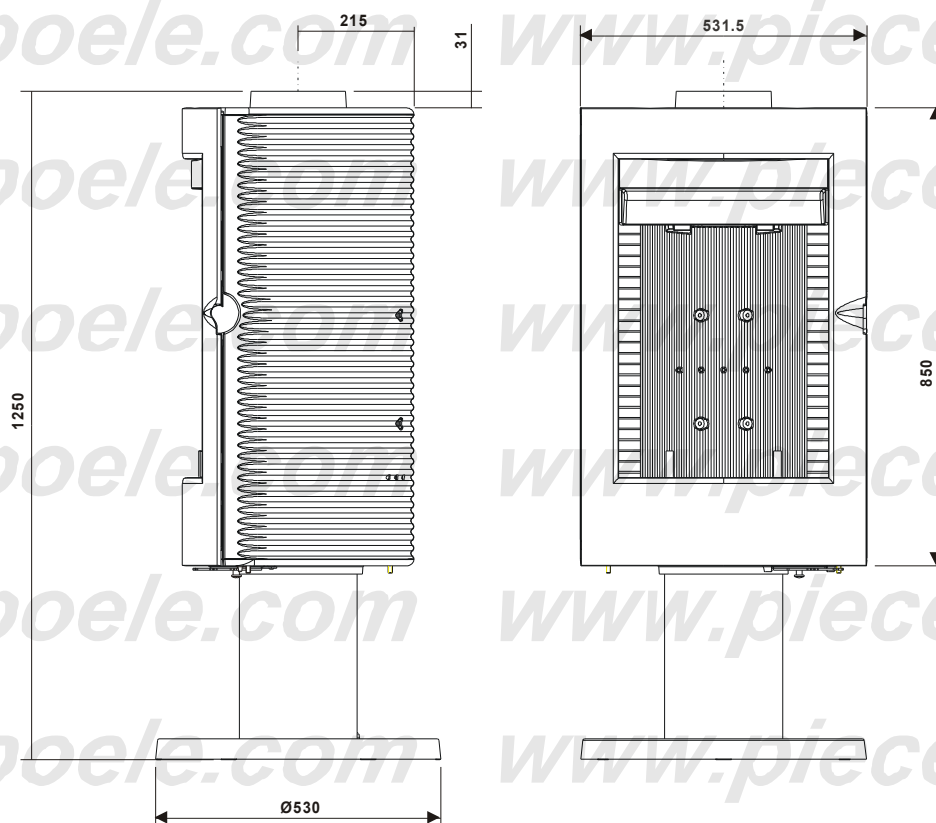
*Référence 6150 44*

## Notice particulière d'utilisation et d'installation

Consulter attentivement ce complément notice particulière ainsi que la notice générale également livrée avec l'appareil

### Caractéristiques et performances en fonctionnement intermittent suivant EN 13240 :

Puissance nominale	12 kW
Rendement	76 %
Taux de CO%	0.15 %
T° fumées	274 °C
Mode de fonctionnement	Continu et Intermittent
Combustible recommandé	Bois (charme) / bûches de 33 cm
Débit massique des fumées	10 g/s
L'appareil ne doit pas être posé directement sur un sol en matériaux combustible ou se dégradant sous l'effet de la chaleur. Si le cas se présente, placer l'appareil sur une sole carrelée ou une plaque métallique réfléchissante pour protéger le sol contre le risque de températures élevées. Distance minimale à respecter par rapport aux matériaux <u>combustibles</u> adjacents : Arrière 80 cm / Latérale 80 cm Distance minimale à respecter par rapport aux matériaux <u>incombustibles</u> adjacents : 15 cm	

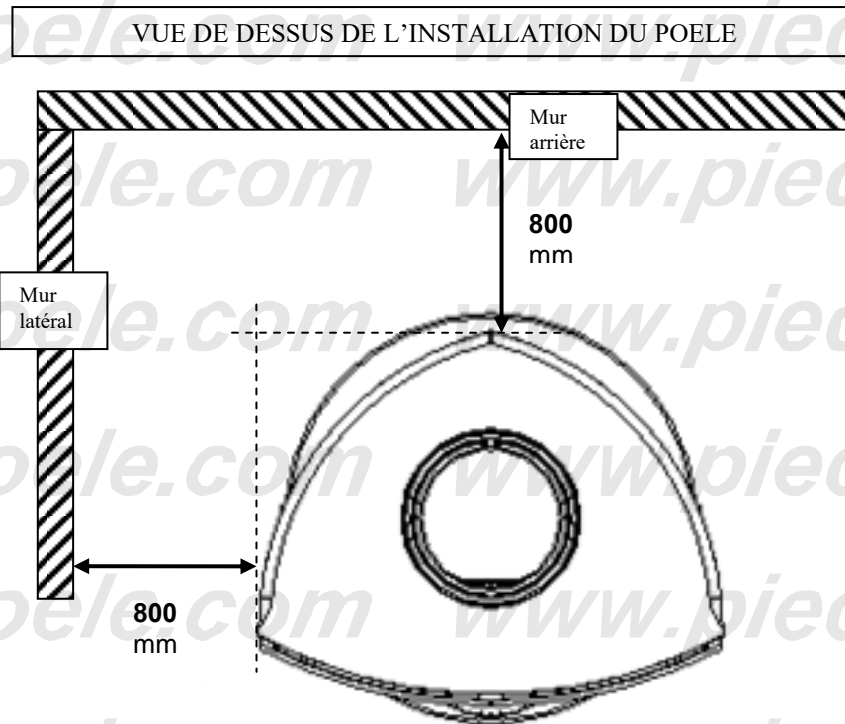


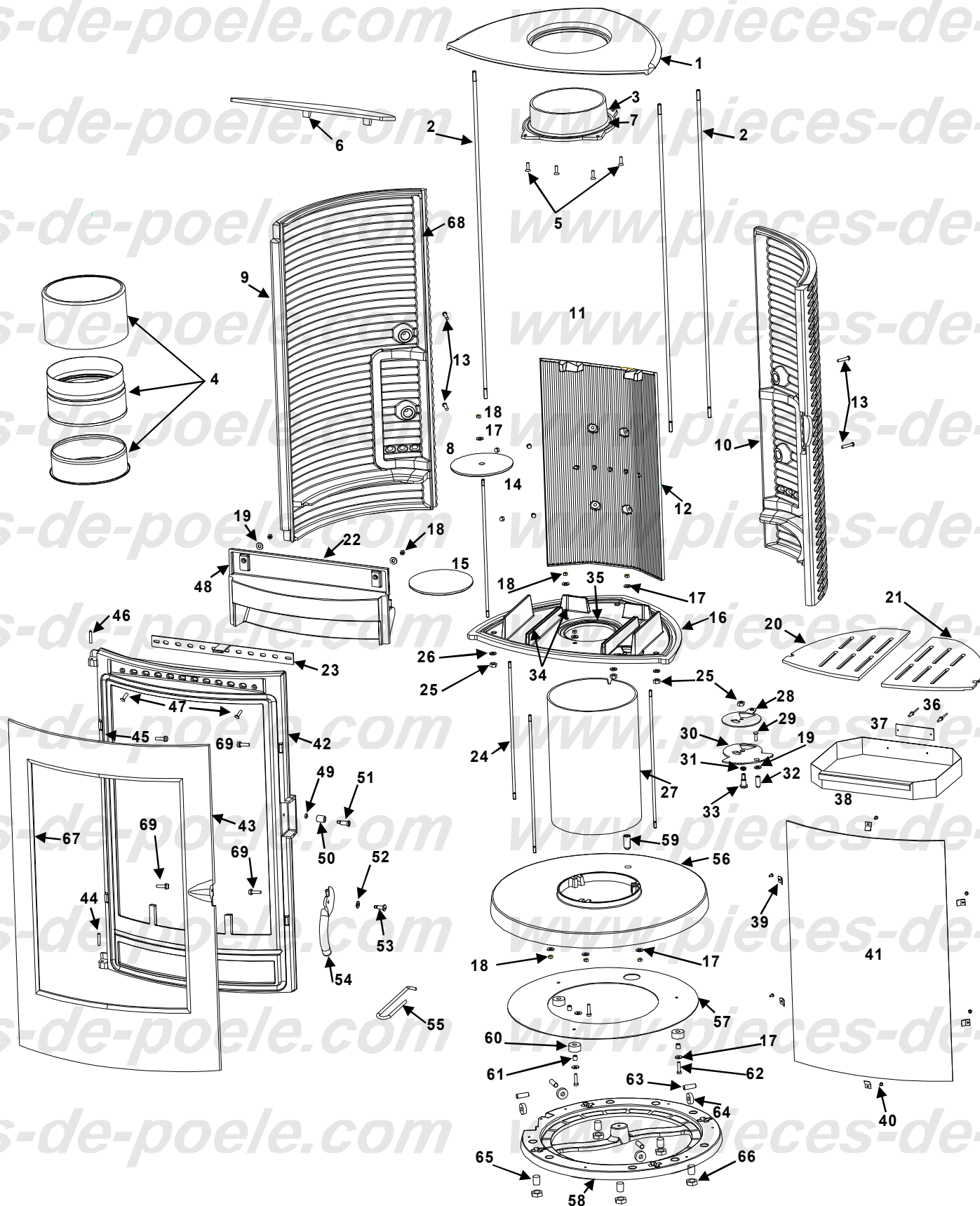
Masse de l'appareil	167.5 kg		
Raccordement au conduit de fumée par la buse située sur le dessus de l'appareil	Diamètre : 180 mm		
Longueur maximale des bûches	40 cm (possibilité de chargement vertical en buche de 50 cm)		
Encombrement	h 1240.5 mm	lg 530 mm	prof 530 mm
Dimensions de la porte	h 850 mm	lg 530 mm	
Vision du feu	h 468 mm	lg 390 mm	
Plaque signalétique	rivetée à l'arrière du cendrier		

**INSTRUCTION POUR L'INSTALLATION DE L'APPAREIL.**

Pour limiter l'échauffement des parois voisines du poêle à 65K (K = degrés Celsius au dessus de la température ambiante), il est nécessaire de respecter les distances minimales indiquées sur le schéma ci-dessous.

Si les parois avoisinantes sont en matériaux incombustible et ne se dégradent pas sous l'action de la chaleur (la température du mur pouvant atteindre 200 °C), ces dimensions peuvent être réduites à 150 mm.





Repère	Nbr	Désignation	Référence
1	1	Dessus	FB 610627
2	3	Tirant	AS 610172A
3	1	Buse	FB 610131
4	1	Ensemble buse rotative	AT 610171A
5	4	Vis tête fraisé empreinte cruciforme 6x16	AV 8656160
6	1	Défecteur	FB 610633
7	1	Joint thermocorde Ø5, longueur 0.614 mètre	AI 303005
8	1	Sole foyère percée	FB 610120
9	1	Coté gauche	FB 610630
10	1	Coté droit	FB 610629
11	1	Taque	FB 610632
12	1	Joint thermocorde Ø12, longueur 1.02 mètre	AI 303012
13	4	Vis tête bombée empreinte hexa. creuse de 6x35	AV 8686350
14	4	Ecrou borgne Ø6	AV 7140060
15	1	Sole foyère	FB 610590
16	1	Socle	FB 610625
17	10	Rondelle de Ø6 large	AV 4110060
18	10	Ecrou Ø6	AV 7100060
19	3	Rondelle de Ø6	AV 4100060
20	1	Grille foyère gauche	FB 610638
21	1	Grille foyère droite	FB 610631
22	1	Guide d'air	FB 610634
23	1	Registre d'arrivée d'air secondaire	AT 610353A
24	4	Tirant piétement	AS 610173A
25	4	Ecrou frein Ø8	KAV 7010080
26	4	Rondelle Ø8	AV 4100080
27	1	Tube piétement	AT 610354A
28	1	Tôle d'appui arrivée d'air primaire	AT 610351B
29	1	Vis tête fraisée empreinte hexa creuse de 6x16 INOX	AV 8636166
30	1	Registre d'arrivée d'air primaire	AT 610350B
31	1	Ressort	AS 750125A
32	1	Bouton de préhension	AS 750120A
33	1	Vis de registre	AS 750123A
34	1	Joint thermocorde Ø5, longueur 0.650 mètre	AI 303005
35	1	Joint thermocorde Ø8, longueur 0.456 mètre	AI 303008
36	2	Rivet Ø3 x 8	AV 5203080
37	1	Plaque signalétique	PS 615044
38	1	Tiroir cendrier	AT 610352A
39	6	Attache de vitre	AS 700262
40	6	Vis tête cylindrique de 4x8	AV 8644080
41	1	Vitre	AX 615044
42	1	Facade	FB 610628
43	1	Porte	FB 610626
44	1	Goupille de fermeture inférieure de 6x30	AV 6306300
45	1	Joint thermocorde Ø12, longueur 2.9 mètres	AI 3030012
46	1	Goupille de fermeture supérieure de 6x30	AV 6306300
47	2	Vis tête fraisée empreinte hexa. creuse de 6x30	AV 8636300
48	1	Joint d'étanchéité, longueur 0.88 mètre	AI 302001
49	1	Ecrou bas Ø6, réglage de fermeture	AV 7130060
50	1	Entretoise de fermeture	AS 610170A
51	1	Axe excentrique	AS 610154A
52	1	Rondelle ressort de poignée	AV 4170081
53	1	Vis de poignée	AS 610155A
54	1	Poignée	FB 610637
55	1	Main froide	AS 800255
56	1	Pied	FB 610639
57	1	Tôle de roulement	AT 610355A
58	1	Couronne de positionnement	FB 610640
59	1	Vis poussoir de bridage en rotation	AV 8816330
60	3	Galet de roulement	AS 610176A
61	3	Entretoise de roulement	AS 610177A
62	3	Vis tête basse cyl. Empreinte hexa. creuse de 6x25	AV 8136250
63	4	Vis sans tête de Ø10x30 (axe de rotation roulement)	AV 8710300
64	4	Roulement à billes	AS 610175A
65	5	Vis sans tête de 16x20	AV 8716200
66	5	Ecrou bas de 16	AV 7130160
67	1	Joint thermocorde Ø5, longueur 2.07 mètres	AI 303005
68	1	Joint thermocorde Ø12 autocollant, longueur 0.826 mètre	AI 303112
69	4	Vis tête bombée empreinte hexa. creuse à embase de 6x20	AV 8696200

## TRES IMPORTANT

En complément de ce document, consulter attentivement la « NOTICE D'INSTALLATION ET D'UTILISATION POUR PÔÊLES A BOIS » fournie avec l'appareil.

## CONSEILS D'INSTALLATION

La dépression dans le conduit de fumées doit être comprise entre **6 et 12 Pascals**. Cette mesure est vérifiable en chauffe à l'aide d'un manomètre. **Un modérateur de tirage est nécessaire dans presque tous les cas pour réguler le tirage aux valeurs préconisées.**

## CONSEILS D'UTILISATION

**Utiliser uniquement les combustibles recommandés** : Bois sec (Humidité inférieure à 20 %) d'un minimum de 2 ans de coupe (Hêtre, Charme, 5 ans pour le Chêne – le sapin et les résineux sont interdits).

Le tiroir cendrier doit toujours rester dans l'appareil sauf lors du décentrage. Pour ouvrir et fermer la porte, utiliser la main froide.

Il peut être nécessaire d'arrêter l'extracteur de la ventilation mécanique pour éviter le refoulement des fumées dans la pièce lors de l'ouverture de la porte.

- **Vérification avant mise en service.**

- *Vérifier que la sole, qui assure l'étanchéité du fond du poêle est convenablement positionnée dans son logement (fig. 1 page 6) : elle doit assurer une fermeture parfaitement étanche.*
- *Mettre en place le déflecteur (voir instructions et schéma page 7)*
- *Vérifier la rotation de la buse pour s'assurer de son bon fonctionnement.*

Pendant les premières utilisations de l'appareil une odeur de peinture va se dégager de l'appareil : aérer la pièce pour limiter ce désagrément ou effectuer, avant l'installation, une première chauffe à l'extérieur de la maison.

- **Allumage** : Placer sur la grille du papier froissé (éviter le papier glacé) et du petit bois sec (des petites branches bien sèches ou du bois fendu finement). Enflammer le papier, fermer la porte de l'appareil et ouvrir entièrement l'arrivée d'air. Lorsque celui-ci est bien enflammé, vous pouvez charger votre appareil. Il est possible de laisser la porte entre-ouverte pour faciliter cette phase d'allumage, mais en maintenant toujours l'appareil sous surveillance. Il est recommandé, pendant les premières heures de mise en service, de faire un feu modéré afin de permettre une dilatation normale de l'ensemble de l'appareil.

- **Fonctionnement intermittent et continu** :

Le fonctionnement "Intermittent" nécessite un rechargement tout les  $\frac{3}{4}$  d'heures avec de petites quantités de bois. Il faut privilégier ce mode de fonctionnement particulièrement performant et respectueux de l'environnement.

L'appareil peut également assurer un fonctionnement "Continu" quand les contraintes de l'intermittence ne peuvent être respectées ou qu'une puissance réduite est recherchée. Dans ce cas, la pleine puissance peut être obtenue sur une durée de 3 heures, et une allure réduite, à faible puissance, d'une durée de 10 heures est possible.

- **Puissance Nominale** : en "Intermittent" elle est obtenue sous un tirage de 12 Pa, avec une charge de bois de 3 kg, sous forme de 2 demies bûches de bois dur (= une bûche fendue), renouvelée toutes les 45 minutes avec le réglage d'allure en position "allure normale" (fig. 3 page 6). En "Continu" la charge est portée à 11 kg en 3 bûches, pour un renouvellement toutes les 3 heures.

Une baisse d'activité peut se produire à cause d'une évolution défavorable de la combustion, d'une géométrie inadaptée des bûches, de l'utilisation d'un bois dur ou humide. Ces phénomènes de ralentissement, qui ne sont ni exceptionnels ni totalement prévisibles, se traduisent par la diminution du rideau de flamme (le combustible forme une voûte et n'est plus en contact avec la braise), la diminution progressive de la réserve de braise et le refroidissement du foyer. Ils s'accompagnent d'une chute de puissance et d'une baisse des performances.

Pour l'éviter : ouvrir la porte du foyer avec précaution, **réorganiser la charge sur le lit de braise en procédant par piquage et déplacement du combustible avec un tisonnier en prenant garde de ne pas faire chuter de braise hors du foyer**, puis refermer la porte. L'activité reprend immédiatement après la fermeture de porte.

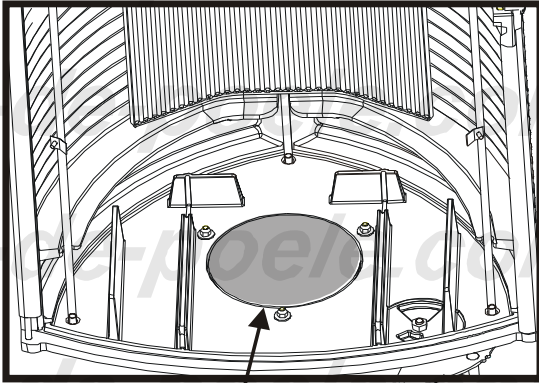
- **Combustion lente de 10 heures** : elle est obtenue sous un tirage de 6 Pa avec une charge de 11 kg constituée de 2 bûches de bois dur non fendues en privilégiant les grands diamètres (supérieurs à 16 cm) et en fermant complètement le réglage d'allure. Effectuer préalablement une mise en régime d'allure réduite en fermant le réglage d'allure pour charger ensuite sur un lit de braise à peine rougeoyant.

- **Organes de réglages** :

Utiliser systématiquement la "main froide" fournie avec l'appareil pour manipuler les organes de réglages qui peuvent être très chauds.

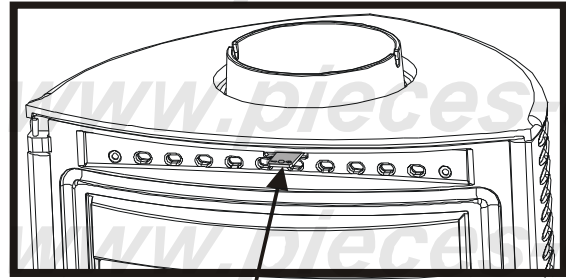
- **Registre de réglage d'allure** (voir fig.3 page 6) (situé en bas de la façade): ce registre est utilisé pour moduler l'allure de l'appareil entre "allure normale" et la "combustion lente". Une fois l'appareil allumé, ne pas aller au delà de la position "allure normale".
- **Registre d'allumage** (voir fig.3 page 6) : L'action sur le registre de réglage d'allure, au delà de la position "allure normale" permet d'obtenir un supplément d'air pour l'allumage. Cette position est réservée aux opérations d'allumage et de reprise et ne doit pas être maintenue plus de 30 minutes sous peine de dommages sur l'appareil et son environnement. L'appareil doit rester sous surveillance pendant toute la durée d'utilisation de cette position.
- **Registre d'air secondaire** (voir fig.2 page 6) (situé en haut de la façade) : Ce registre doit rester ouvert pour obtenir un fonctionnement performant et une combustion propre.
  - L'action de fermeture de ce registre n'est justifiée que si les tirages sont plus élevés que ceux qui sont recommandés (voir ci avant). Dans ce cas, ce registre peut être partiellement refermé pour obtenir un fonctionnement satisfaisant. Une fois cette adaptation effectuée, ne plus agir sur ce registre d'air secondaire, et utiliser exclusivement le registre de réglage d'allure pour faire varier la puissance de l'appareil.

**FIGURE 1**



**SO LE FOYERE**

**FIGURE 2**

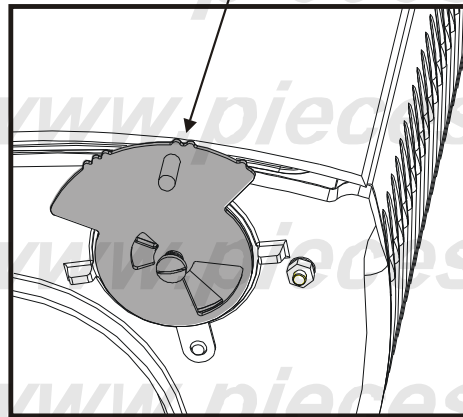
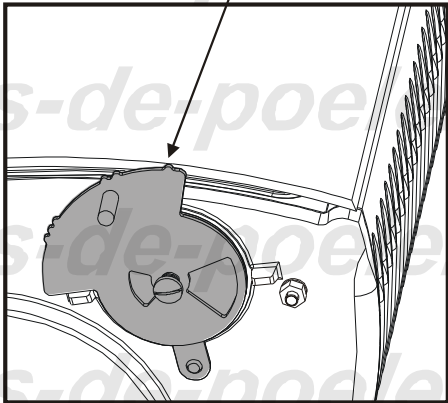


**REGISTRE AIR  
SECONDAIRE**

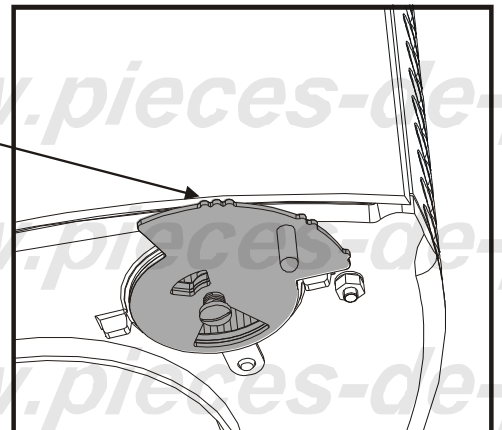
**FIGURE 3**

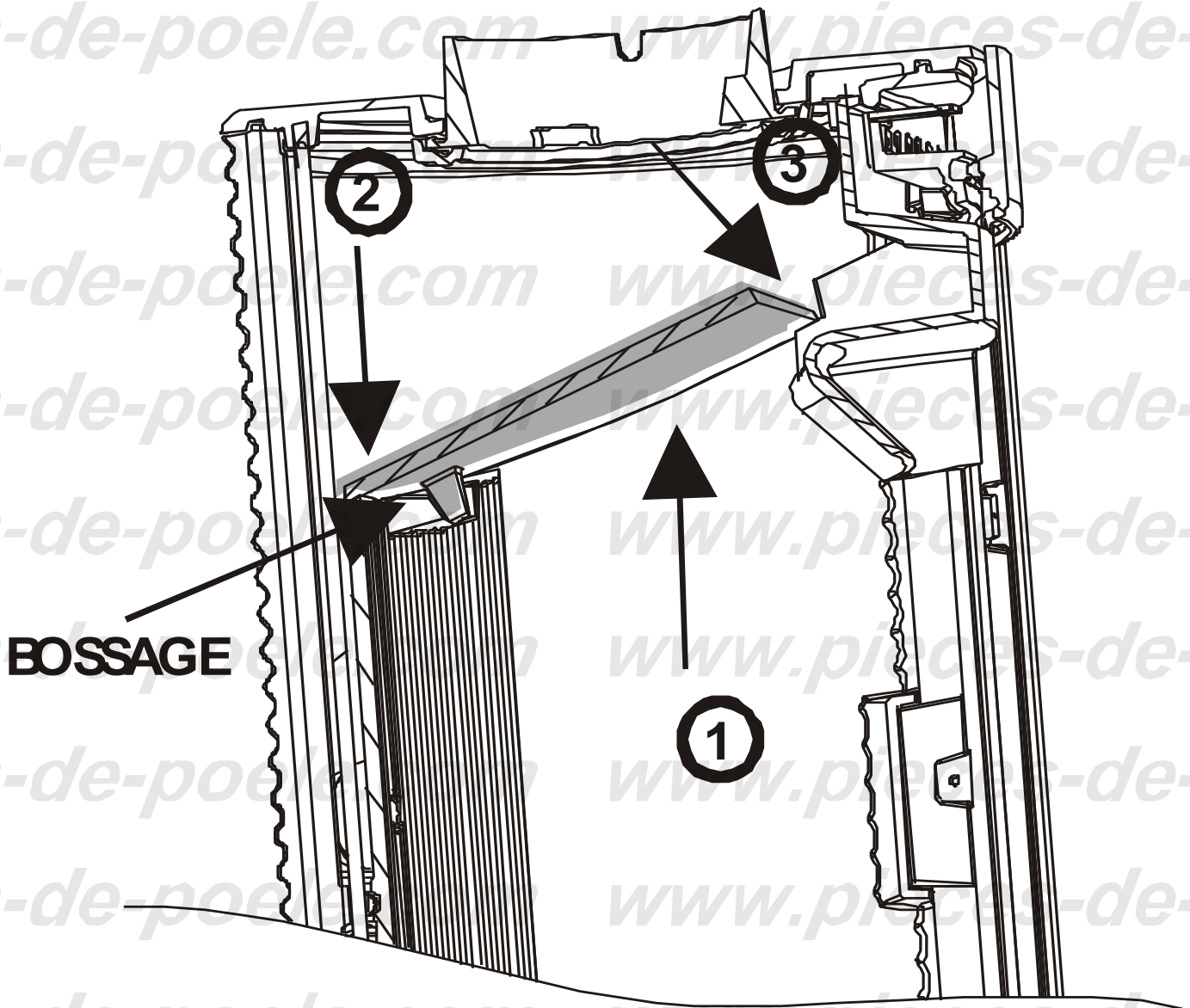
Position fermée  
du registre  
d'arrivée d'air

Position d'allure  
normale



**Position d'allumage du registre d'arrivée d'air  
(entièrement ouvert) : à n'utiliser que pour les  
phases d'allumage et de reprise en gardant  
l'appareil sous surveillance!**



**MONTAGE DEFLECTEUR**

- Couper le lien qui maintien le déflecteur aux grilles
- ① - Monter le déflecteur à la verticale dans l'appareil
- ② - Poser les bossages du déflecteur sur la taque
- ③ - Laisser reposer sur le guide d'air l'avant du déflecteur