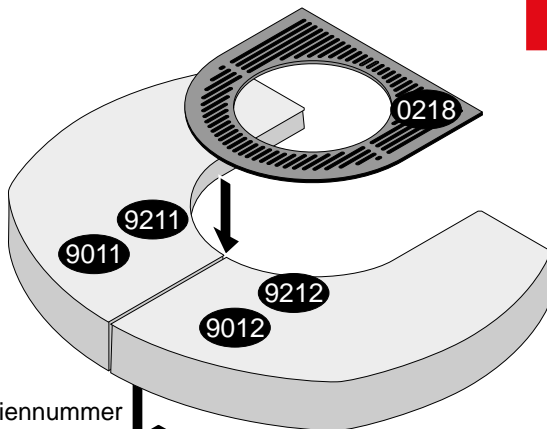
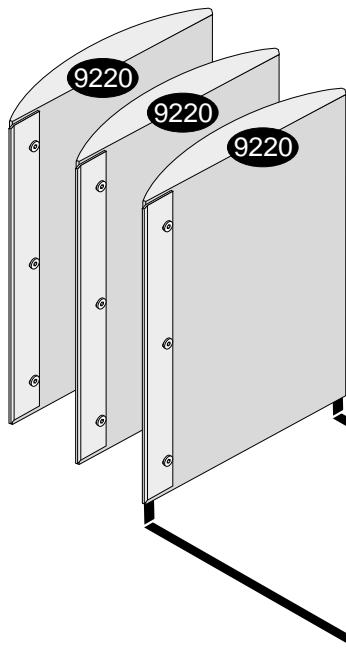
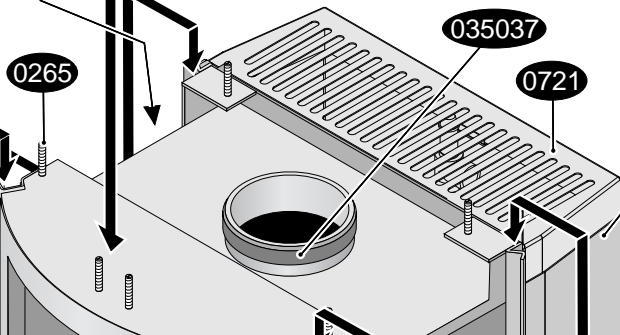


Vito WW ECOplus Ersatzteile

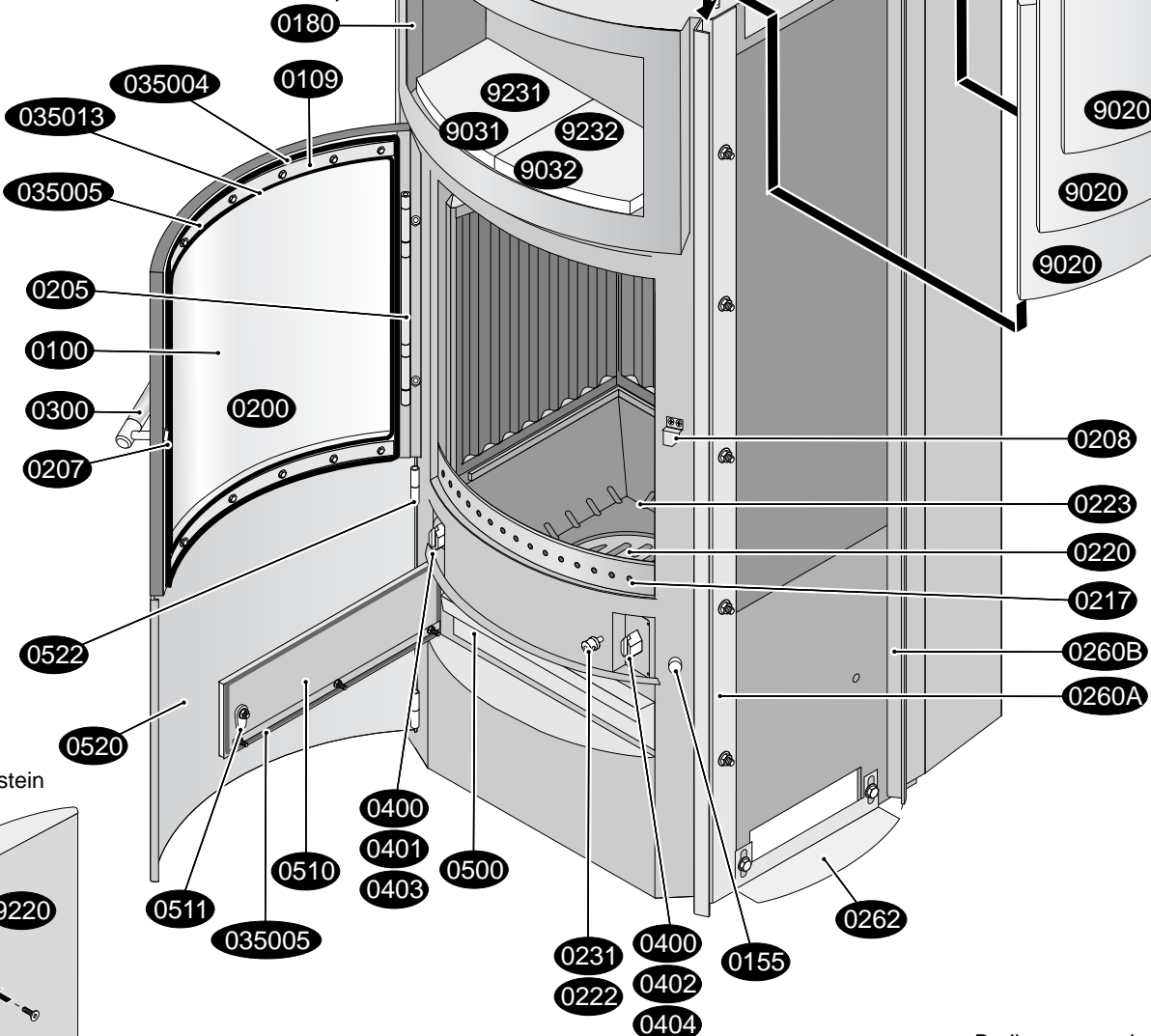
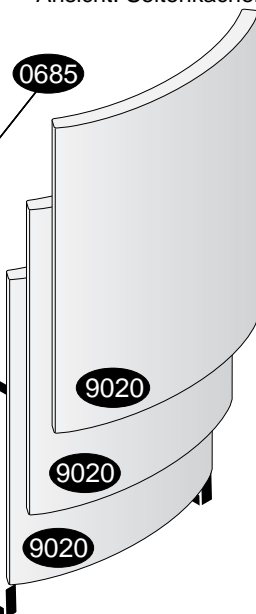
Ansicht: Seitennaturstein



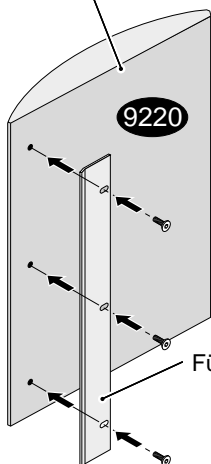
Seriennummer



Ansicht: Seitenkachel



Seitennaturstein

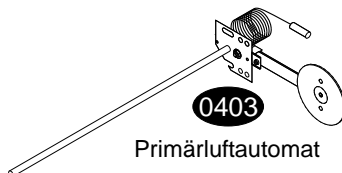


Führungswinkel 0263

Bedienwerkzeug
 "Kalte Hand" 0502



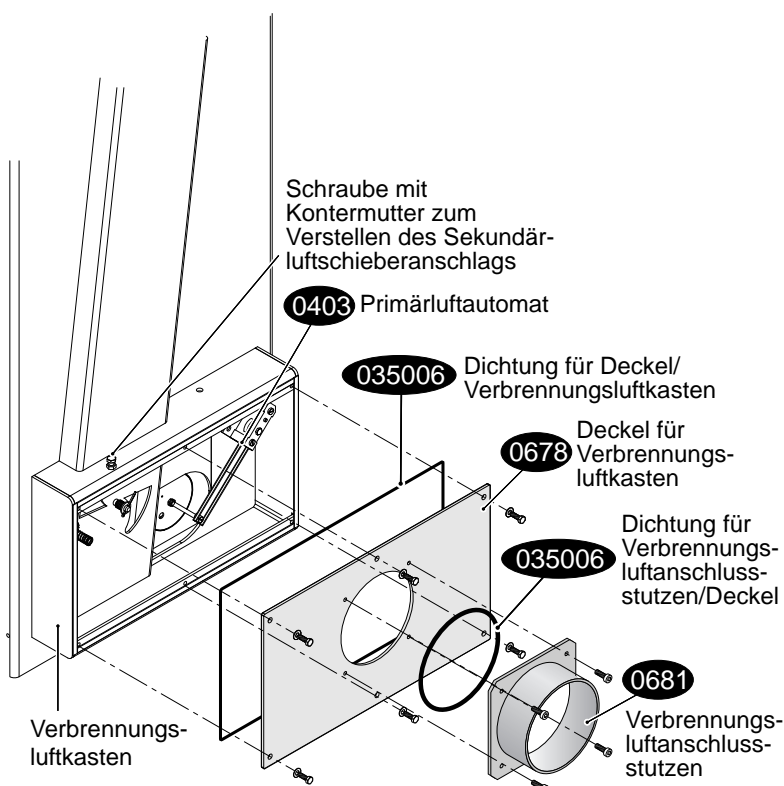
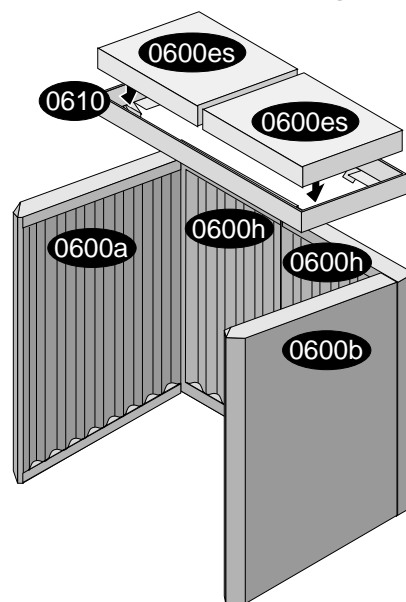
Primärluftautomat



Vito WW ECOplus

Kurz-Nr.	Bezeichnung	0600 a	Feuerraumwand seitlich links
0100	Sichtfenster	0600 b	Feuerraumwand seitlich rechts
0109	Halteblech für Sichtfenster (Scheibeninnenrahmen)	0600 h	Feuerraumwand hinten links/rechts
0155	Magnet für Aschekastenvortür	0600 es	Filter links/rechts
0180	Warmhaltefach	0605	Feuerraumwand kompl.
0200	Feuerraumtür kompl.	0610	Halterahmen der Filter
0205	Scharnier der Feuerraumtür	0678	Deckel für Verbrennungsluftkasten
0207	Schließzunge der Feuerraumtür	0681	Verbrennungsluftanschlussstutzen
0208	Gegenlager der Feuerraumtür	0685	Abstrahlblech
0217	Stehrost (Holzfänger)	0721	Abdeckgitter
0218	Konvektionsluftgitter	2001	Aufbau-DVD für Kaminöfen
0220	Rüttelrost	2002	Handschuh
0222	Gestänge für Rüttelrost	9001	Kachel Paket
0223	Gussmulde	9011	Deckkachel (Obersims) links
0231	Betätigungsknauf	9012	Deckkachel (Obersims) rechts
0260 A	Kachelhalteleiste vorne links/rechts	9020	Seitenkachel links/rechts
0260 B	Kachelhalteleiste hinten links/rechts	9031	Warmhaltefachkachel links
0262	Seitenkachel-Höhennivellierung	9032	Warmhaltefachkachel rechts
0263	Führungswinkel	9201	Naturstein Paket
0265	Gewindestift-Set Höhennivellierung	9211	Decknaturstein (Obersims) links
0300	Feuerraumtürgriff	9212	Decknaturstein (Obersims) rechts
0350 04	Dichtung Feuerraumtür/Ofenkorpus	9220	Seitennaturstein links/rechts
0350 05	Dichtung Aschekastenklappe (innen)/Ofenkorpus	9231	Warmhaltefachnaturstein links
0350 06	Dichtung Deckel/Verbrennungsluftkasten	9232	Warmhaltefachnaturstein rechts
0350 06	Dichtung Verbrennungsluftanschlussstutzen		
0350 13	Dichtung Sichtfenster/Feuerraumtür		
0350 37	Dichtung Abgasstutzen/Rauchrohr		
0400	Betätigungsknauf-Primärluft/Sekundärluft		
0401	Primärluft-Skala		
0402	Sekundärluft-Skala		
0403	Primärluft-Automat		
0404	Sekundärlufteinstelleinrichtung		
0500	Aschekasten		
0502	Bedienungswerkzeug „Kalte Hand“		
0510	Aschekastenklappe kompl. (innen)		
0511	Drehgriff der Aschekastenklappe (innen)		
0520	Aschekastenvortür kompl. (außen)		
0522	Scharnierleiste Aschekastenvortür (außen)		

Feuerraumauskleidung



Sekundärlufteinstelleinrichtung

