

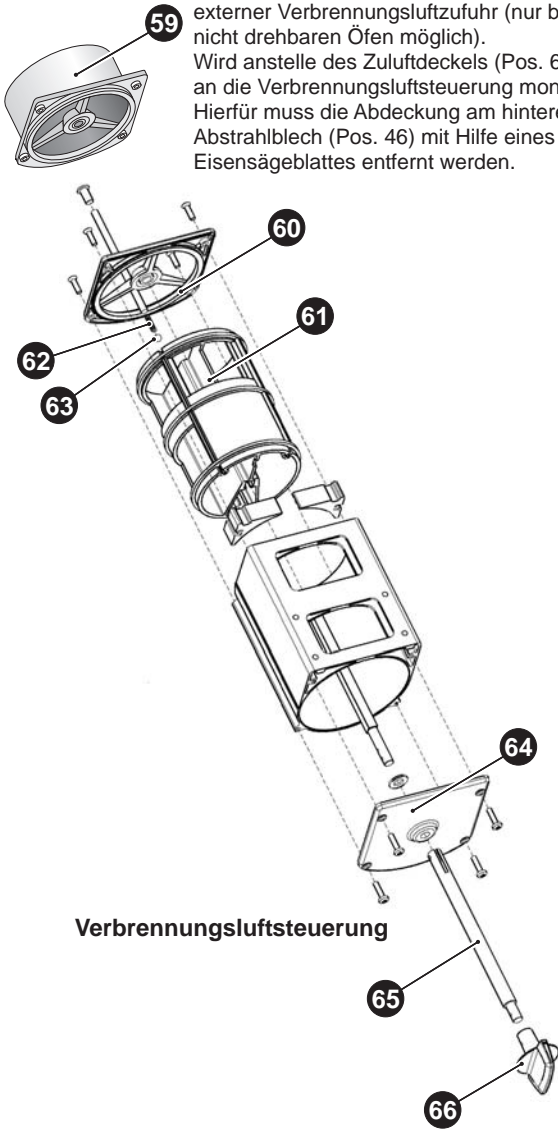
Ersatzteilliste

- 1 Feuerraumtür
- 2 Sichtfenster
- 5 Feuerraumtürgriff kpl.
- 7 Verschlusszunge
- 8 Scharnier Reglertür unten
- Scharnier Reglertür oben
- 9 Reglertür (Aschekastenvortür)
- 10 Scharnier Feuerraumtür unten
- Scharnier Feuerraumtür oben
- 14 Dichtschnur rund
- 15 Dichtleiste seitlich
- 16 Feder
- 17 Dichtleiste mittel
- 18 Dichtschnur flach
- 20 Feuerraumwand links
- 21 Feuerraumwand hinten
- 22 Umlenkplatte unten
- 23 Aschenladeauflage
- 24 Gussfront m. Stehrost

- 25 Rüttelscheibe (Gussrost)
- 26 Rüttelrost (Feuerraumboden)
- 27 ISK-Schraube V2A
- 28 Feuerraumwand rechts
- 29 Aschenlade kpl.
- 30 Arretierschraube
- 31 Rüttelrostbetätiger
- 32 Verschlussrolle kpl.
- 33 Doppelkugelschnapper
- 41 Seitenspeckstein
- 42 Frontblende oben
- 43 Deckspeckstein
- 44 Rauchrohrstützen drehbar
- Rauchrohrstützen fest
- 45 Sechskantschraube
- 46 Rückwand
- 47 Drehplatte

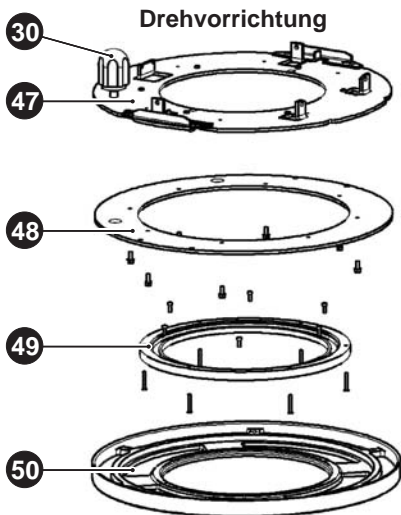
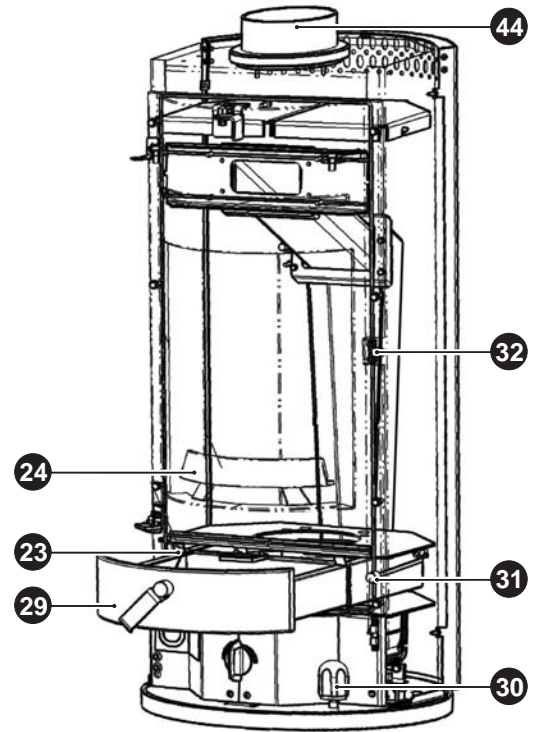
- 48 Drehplattendoppler
- 49 Drehbeschlag
- 50 Gussboden
- 51 Haltewinkel oben
- 52 Haltewinkel unten
- 53 Gewindestift-Set
- 54 Konvektionsluftgitter
- 59 Verbrennungsluftstutzen
- 60 Zuluftdeckel
- 61 Rotor - Dichtprofil
- 62 Druckfeder
- 63 Kugel
- 64 Abdeckung
- 65 Reglerwelle
- 66 Drehreglerknopf
- 70 Handschuh
- 71 Aufbau DVD
- 73 Bedienwerkzeug "Kalte Hand"

Verbrennungsluftstutzen, optional bei externer Verbrennungsluftzufuhr (nur bei nicht drehbaren Öfen möglich). Wird anstelle des Zuluftdeckels (Pos. 60) an die Verbrennungsluftsteuerung montiert. Hierfür muss die Abdeckung am hinteren Abstrahlblech (Pos. 46) mit Hilfe eines Eisensägeblattes entfernt werden.

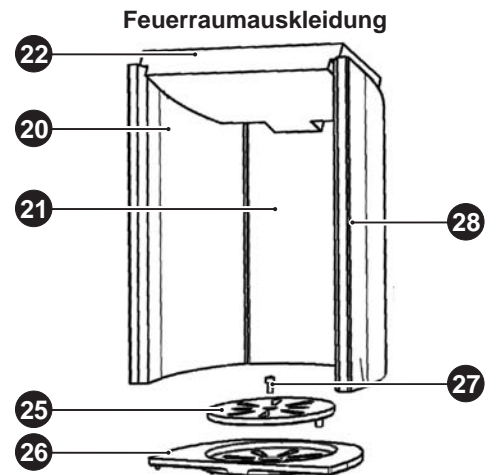


Verbrennungsluftsteuerung

Ofenkörper



Drehvorrichtung



Feuerraumauskleidung