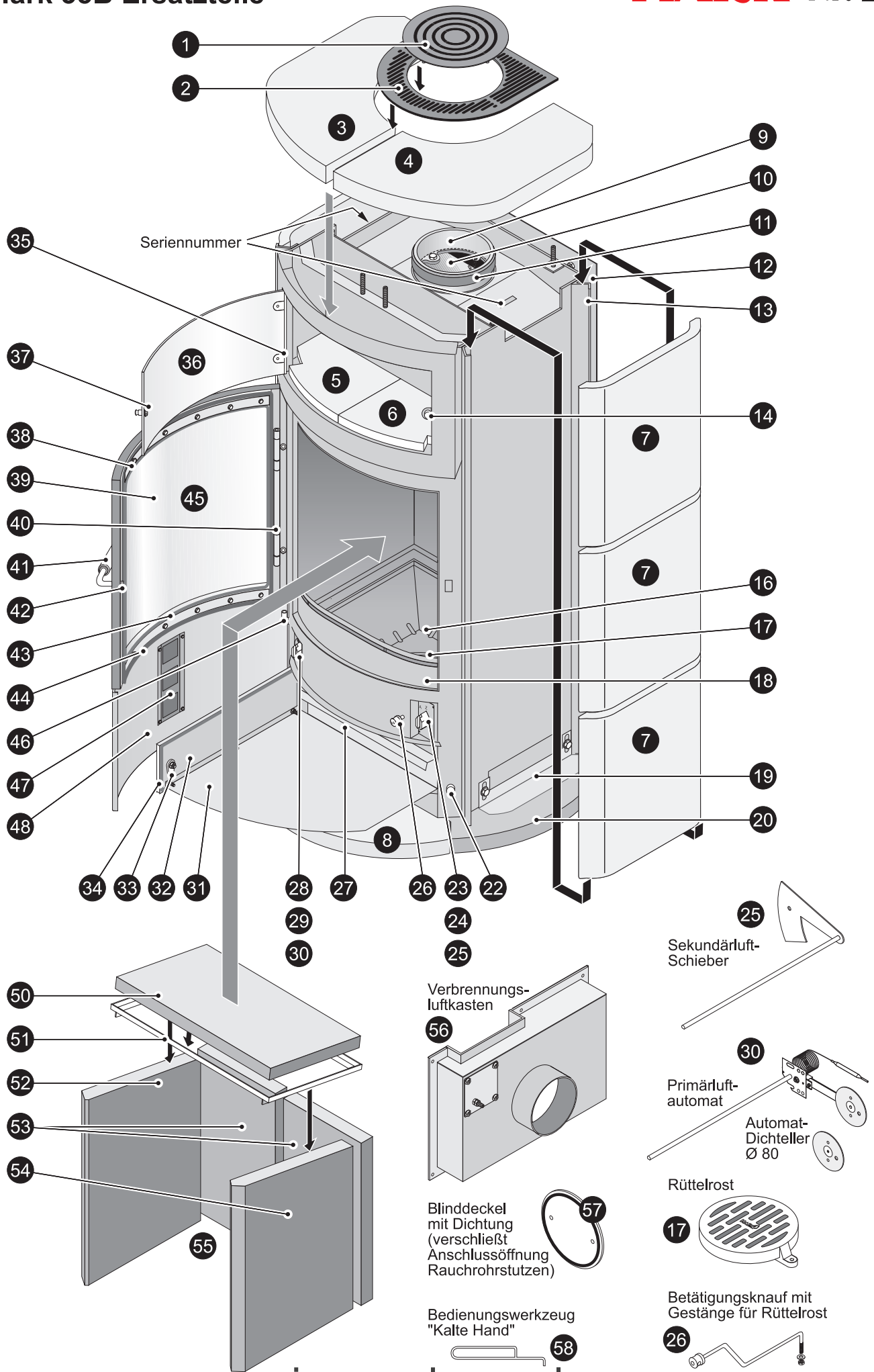


# Hark 35B Ersatzteile



## Hark 35B Ersatzteilliste

- 1** Konvektionsluftgitter, rund (Teerost)
- 2** Konvektionsluftgitter, u-förmig
- 3** Deckkachel (Obersims) links  
Deckspeckstein (Obersims) links  
Deckgranit (Obersims) links
- 4** Deckkachel (Obersims) rechts  
Deckspeckstein (Obersims) rechts  
Deckgranit (Obersims) rechts
- 5** Warmhaltefachkachel links  
Warmhaltefachspeckstein links  
Warmhaltefachgranit links
- 6** Warmhaltefachkachel recht  
Warmhaltefachspeckstein rechts  
Warmhaltefachgranit rechts
- 7** Seitenkachel links/rechts  
Seitenspeckstein links/rechts  
Seitengranit links/rechts
- 8** Bodenkachel  
Bodenspeckstein  
Bodengranit  
Kachel Paket  
Speckstein Paket  
Granit Paket
- 9** Abgasstützen (Rauchrohrstützen)  
Dichtung Abgasstützen-Ofenkörper
- 10** Heizgasumlenkplatte Stahl
- 11** Dichtung Abgasstützen-Rauchrohr
- 12** Abstrahlblech
- 13** Kachelhalteleiste hinten links/rechts
- 14** Magnet für Warmhaltefach-Glastür
- 16** Gussmulde
- 17** Rüttelrost
- 18** Stehrost (Holzfänger)
- 19** Seitenkachel/stein-Höhennivellierung links/rechts
- 20** Bodenplatte
- 22** Magnet für Aschekastenvortür  
Kugelschnapper (Variante)
- 23** Betätigungsknauf-Sekundärluft Einstelleinrichtung
- 24** Sekundärluft-Schieber
- 25** Sekundärluft-Schieber
- 26** Betätigungsknauf für Rüttelrost  
Gestänge für Rüttelrost
- 27** Aschekasten
- 28** Betätigungsknauf-Primärluft Einstelleinrichtung
- 29** Primärluft-Skala
- 30** Primärluft-Automat  
Automat-Dichtteller

- 33** Abstrahlblech für Aschekastenklappe (innen)
- 32** Aschekastenklappe (innen)
- 33** Griff Aschekastenklappe (innen)  
Schließzunge Aschekastenklappe
- 34** Dichtung Aschekastenklappe (innen)
- 35** Scharnier Warmhaltefach-Glastür, verchromt
- 36** Scharnier Warmhaltefach-Glastür, vergoldet
- 37** Scheibe für Warmhaltefach  
Griff Warmhaltefach Glastür, verchromt
- 38** Griff Warmhaltefach Glastür, vergoldet
- 38** Halblech für Sichtfenster (Scheibeninnenrahmen)
- 39** Sichtfenster der Feuerraumtür
- 40** Scharnier für Feuerraumtür kompl.  
oberes Scharnierteil  
unteres Scharnierteil  
Torsionsfeder  
Splint
- 41** Feuerraumtürgriff verchromt  
Feuerraumtürgriff vergoldet
- 42** Schließzunge für Feuerraumtür
- 43** Dichtung für Sichtfenster
- 44** Dichtung für Feuerraumtür
- 45** Feuerraumtür kompl. silbergrau  
Feuerraumtür kompl. verchromt  
Feuerraumtür kompl. vergoldet  
Feuerraumtür ohne Scheibe silbergrau  
Feuerraumtür ohne Scheibe verchromt  
Feuerraumtür ohne Scheibe vergoldet
- 46** Scharnier Aschekastenvortür (außen)
- 47** Ziergitter für Aschekastenvortür, verchromt  
Ziergitter für Aschekastenvortür, vergoldet
- 48** Aschekastenvortür kompl., Stahl (außen)  
Tür Variante mit Magnet-Verschluss  
Tür Variante mit Kugelschnapper-Verschluss
- 50** Heizgasumlenkplatte (Rauchgasumlenkplatte)
- 51** Halterahmen für Heizgasumlenkplatte
- 52** Feuerraumwand seitlich links
- 53** Feuerraumwand hinten links/rechts
- 54** Feuerraumwand seitlich rechts
- 55** Feuerraumwand-Paket
- 56** Verbrennungsluftkasten
- 57** Blinddeckel mit Dichtung
- 58** Bedienungswerkzeug „Kalte Hand“  
Handschuh  
Aufbau-Video für Kaminöfen  
Ofenspray silber-grau 150 ml