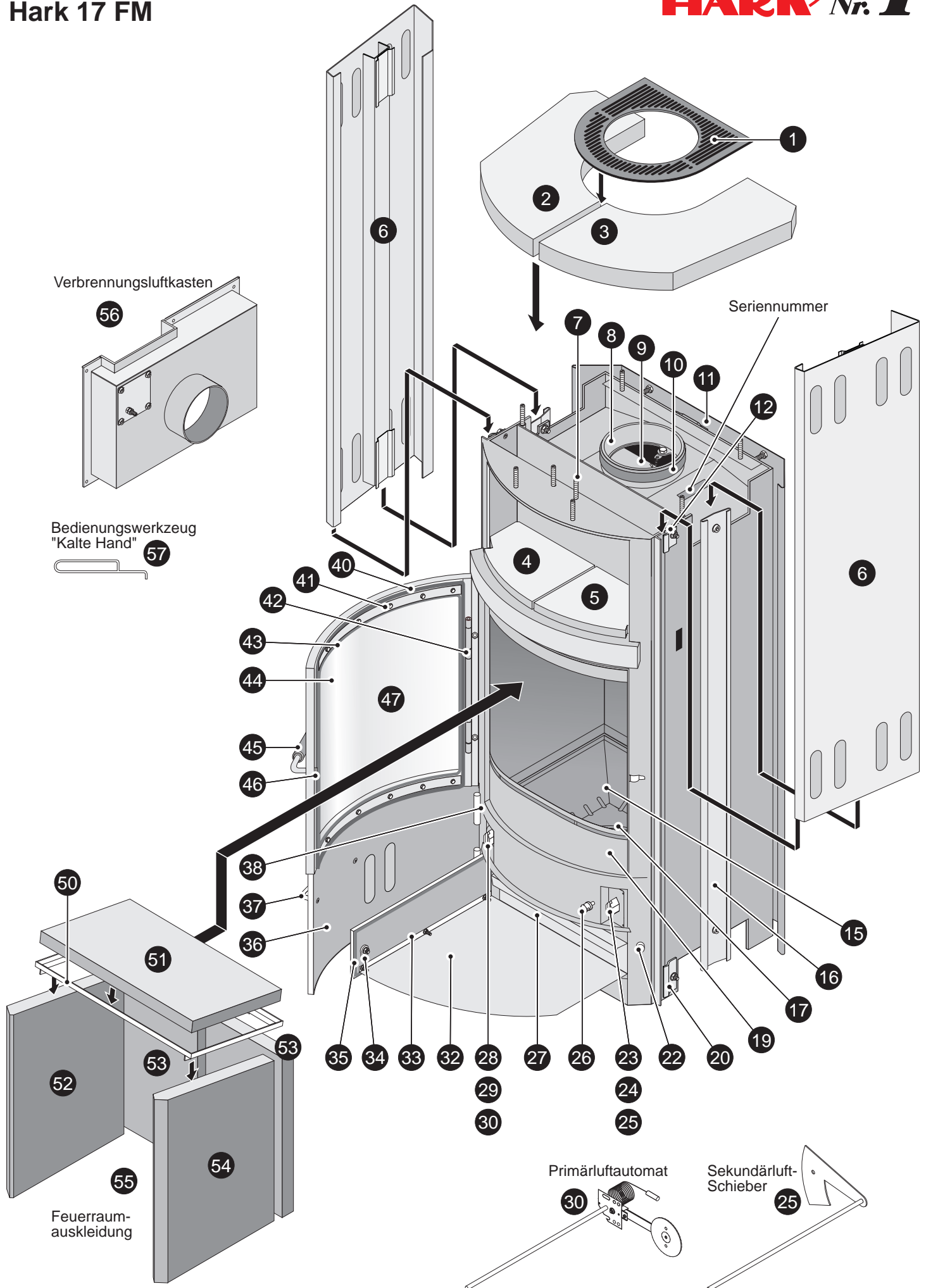


# Hark 17 FM

GmbH & Co. KG

**HARK** Die Nr. 1



## Hark 17 FM Ersatzteilliste

- |    |  |    |   |
|----|--|----|---|
| 1  | Konvektionsluftgitter, u-förmig  | 30 | Primärluft-Automat  |
| 2  | Deckkachel/stein (Obersims) links<br>Kachel<br>Naturstein                                    | 32 | Abstrahlblech Aschekastenklappe (innen)   |
| 3  | Deckkachel/stein (Obersims) rechts<br>Kachel<br>Naturstein                                   | 33 | Aschekastenklappe (innen) kompl.  |
| 4  | Warmhaltefachkachel/stein links<br>Kachel<br>Naturstein                                      | 34 | Drehgriff Aschekastenklappe (innen)<br>Schließzunge Aschekastenklappe                                 |
| 5  | Warmhaltefachkachel/stein rechts<br>Kachel<br>Naturstein<br>Kachel-Paket<br>Naturstein-Paket | 35 | Dichtung für Aschekastenklappe (innen)  |
| 6  | Seitenverkleidung (Stahl)  | 36 | Aschekastenvortür (außen) kompl. mit Bügelgriff   |
| 7  | Gewindestift-Set Höhennivellierung   | 37 | Bügelgriff Aschekastenvortür  |
| 8  | Abgasstutzen (Rauchgasstutzen)<br>Dichtung Abgasstutzen/Ofenkörper                           | 38 | Scharnier Aschekastenvortür (außen)   |
| 9  | Heizgasumlenkplatte Stahl  | 40 | Dichtung für Feuerraumtür/Ofenkörper  |
| 10 | Dichtung Abgasstutzen/Rauchrohr  | 41 | Halteblech für Sichtfenster (Scheibeninnenrahmen)   |
| 11 | Abstrahlblech  | 42 | Scharnier für Feuerraumtür kompl.<br>oberes Scharnier<br>unteres Scharnier<br>Torsionsfeder<br>Splint |
| 12 | Halterung oben für Seitenverkleidung links<br>Halterung oben für Seitenverkleidung rechts    | 43 | Dichtung Sichtfenster/Feuerraumtür  |
| 15 | Gussmulde  | 44 | Sichtfenster  |
| 16 | Halteschiene für Seitenverkleidung   | 45 | Feuerraumtürgriff   |
| 17 | Rüttelrost   | 46 | Schließzunge Feuerraumtür   |
| 19 | Stehrost (Holzfänger)  | 47 | Feuerraumtür kompl.<br>Feuerraumtür ohne Scheibe schwarz  |
| 20 | Halterung unten für Seitenverkleidung links<br>Halterung unten für Seitenverkleidung rechts  | 50 | Halterahmen für Heizgasumlenkplatte   |
| 22 | Magnet für Aschekastenvortür   | 51 | Heizgasumlenkplatte (untere)  |
| 23 | Betätigungsknauf-Sekundärluft Einstelleinrichtung  | 52 | Feuerraumwand links   |
| 24 | Sekundärluft-Skala   | 53 | Feuerraumwand hinten (links/rechts)   |
| 25 | Sekundärluft-Schieber  | 54 | Feuerraumwand rechts  |
| 26 | Betätigungsknauf für Rüttelrost<br>Gestänge für Rüttelrost                                   | 55 | Feuerraumwand-Paket   |
| 27 | Aschekasten  | 56 | Verbrennungsluftkasten  |
| 28 | Betätigungsknauf-Primärluft Einstelleinrichtung  | 57 | Bedienungswerkzeug „Kalte Hand“<br>Handschuh<br>Aufbau-DVD für Kaminöfen                              |
| 29 | Primärluft-Skala   |    |   |