

Hark 17F GT Ersatzteile

51
 Blinddeckel mit Dichtung
 (verschließt Anschlussöffnung
 Rauchrohrstutzen)

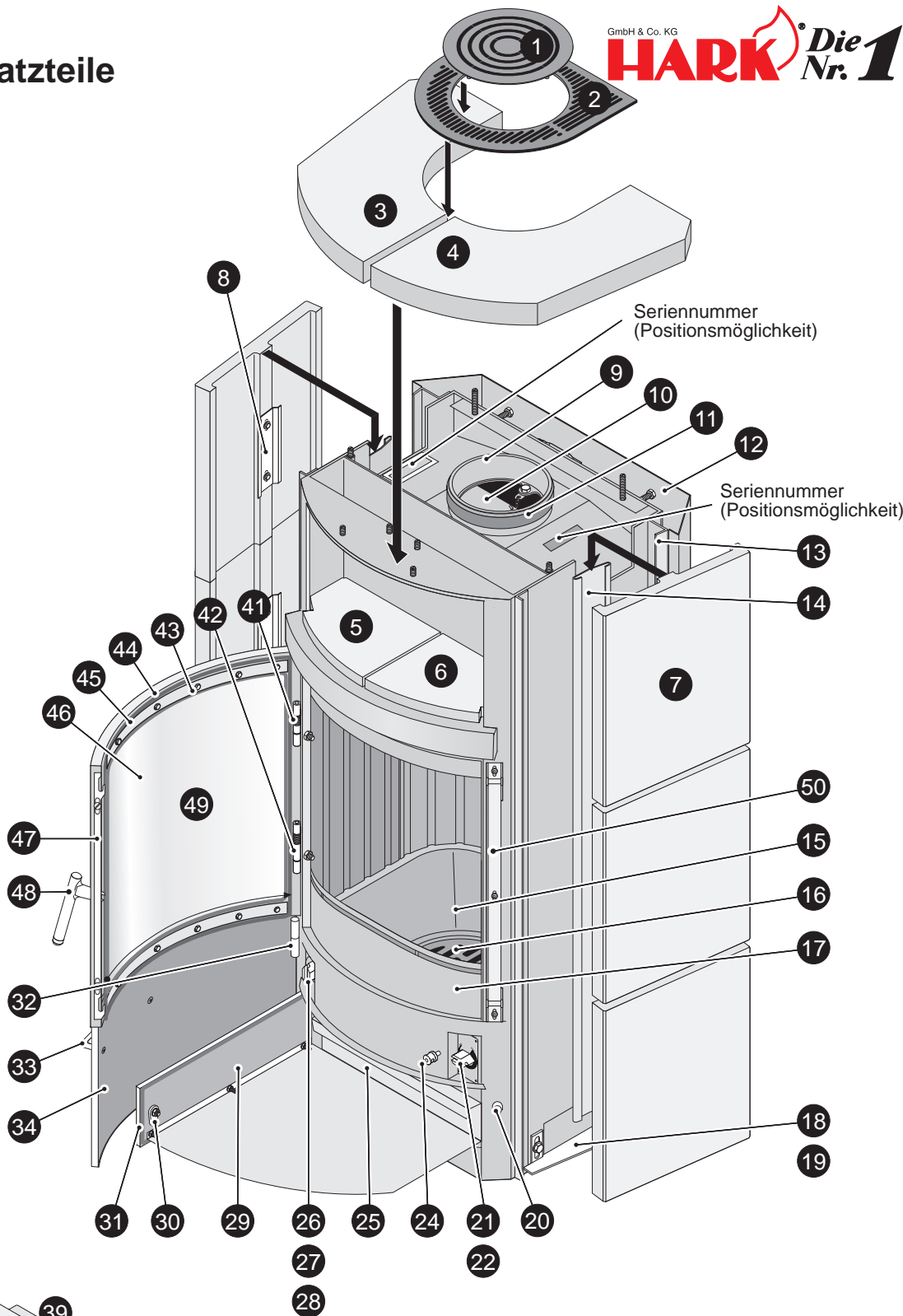
52
 Bedienungswerkzeug
 "Kalte Hand"

Primärluftautomat

53
 Verbrennungsluftkasten

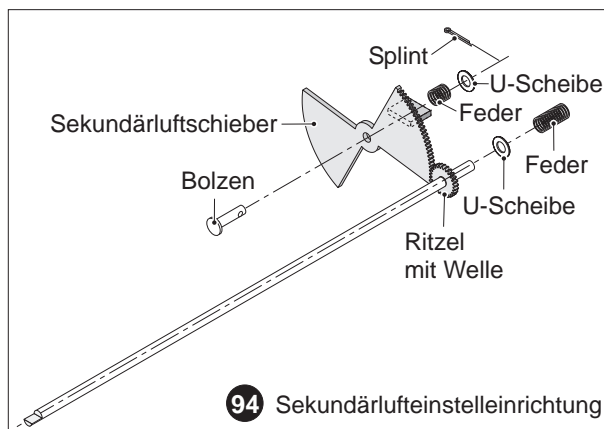
37
 38
 39
 36
 37
 40
 Feuerraumauskleidung

81
 Bedienungswerkzeug
 "Kalte Hand"



Seriennummer
 (Positionsmöglichkeit)

Seriennummer
 (Positionsmöglichkeit)



Änderungen und Irrtümer vorbehalten. 0509FF

- 1 Konvektionsluftgitter, rund (Teerost)
- 2 Konvektionsluftgitter, u-förmig
- 3 Deckkachel (Obersims) links
Deckstein (Obersims) links
- 4 Deckkachel (Obersims) rechts
Deckstein (Obersims) rechts
- 5 Warmhaltefachkachel links
Warmhaltefachstein links
- 6 Warmhaltefachkachel rechts
Warmhaltefachstein rechts
- 7 Seitenkachel links/rechts
Seitenstein links/rechts
Kachelpaket
Specksteinpaket
Granitpaket
- 8 Halteprofil (kurz) für Seitenverkleidung
- 9 Abgasstutzen (Rauchgasstutzen)
Dichtung Abgasstutzen-Ofenkörper
- 10 Heizgasumlenkplatte Stahl
- 11 Dichtung Abgasstutzen-Rauchrohr
- 12 Abstrahlblech
- 13 Kachel-/Stein-Abstandsleiste hinten links/rechts
- 14 Kachel-/Stein-Halteschiene
- 15 Gussmulde
- 16 Rüttelrost
- 17 Stehrost (Holzfänger)
- 18 Seitenkachel-/Stein-Höhennivellierung rechts
- 19 Seitenkachel-/Stein-Höhennivellierung links
- 20 Topfmagnet für Aschekastenvortür
- 21 Betätigungsknauf-Sekundärluft-Einstelleinrichtung
- 22 Sekundärluft-Skala
- 24 Betätigungsknauf für Rüttelrost
Gestänge für Rüttelrost
- 25 Aschekasten
- 26 Betätigungsknauf-Primärluft-Einstelleinrichtung
- 27 Primärluft-Skala
- 28 Primärluft-Automat
- 29 Aschekastenklappe (innen) kompl.
- 30 Drehgriff Aschekastenklappe (innen)
- 31 Dichtung für Aschekastenklappe (innen)
- 32 Scharnier Aschekastenvortür (außen)
- 33 Bügelgriff Aschekastenvortür schwarz
Bügelgriff Aschekastenvortür verchromt
Bügelgriff Aschekastenvortür vergoldet
- 34 Aschekastenvortür (außen) kompl. mit Bügelgriff
- 36 Heizgasumlenkplatte (untere)
- 37 Feuerraumwand links/rechts
- 38 Feuerraumwand Ecke links/rechts
- 39 Feuerraumwand hinten
- 40 Feuerraumwand-Paket
- 41 Scharnier oben der Feuerraumtür
- 42 Scharnier unten der Feuerraumtür
- 43 Dichtung Sichtfenster/Feuerraumtür
- 44 Dichtung Feuerraumtür/Ofenkörper
- 45 Halteblech für Sichtfenster (Scheibeninnenrahmen)
- 46 Sichtfenster
- 47 Schließblech der Feuerraumtür
- 48 Griff der Feuerraumtür
- 49 Feuerraumtür kompl.
- 50 Gegenlager der Feuerraumtür
- 51 Blinddeckel mit Dichtung
- 52 Bedienungswerkzeug „Kalte Hand“
- 53 Verbrennungsluftkasten
- 83 Aufbau-DVD für Kaminöfen
- 84 Handschuh
- 94 Sekundärlufteinstelleinrichtung