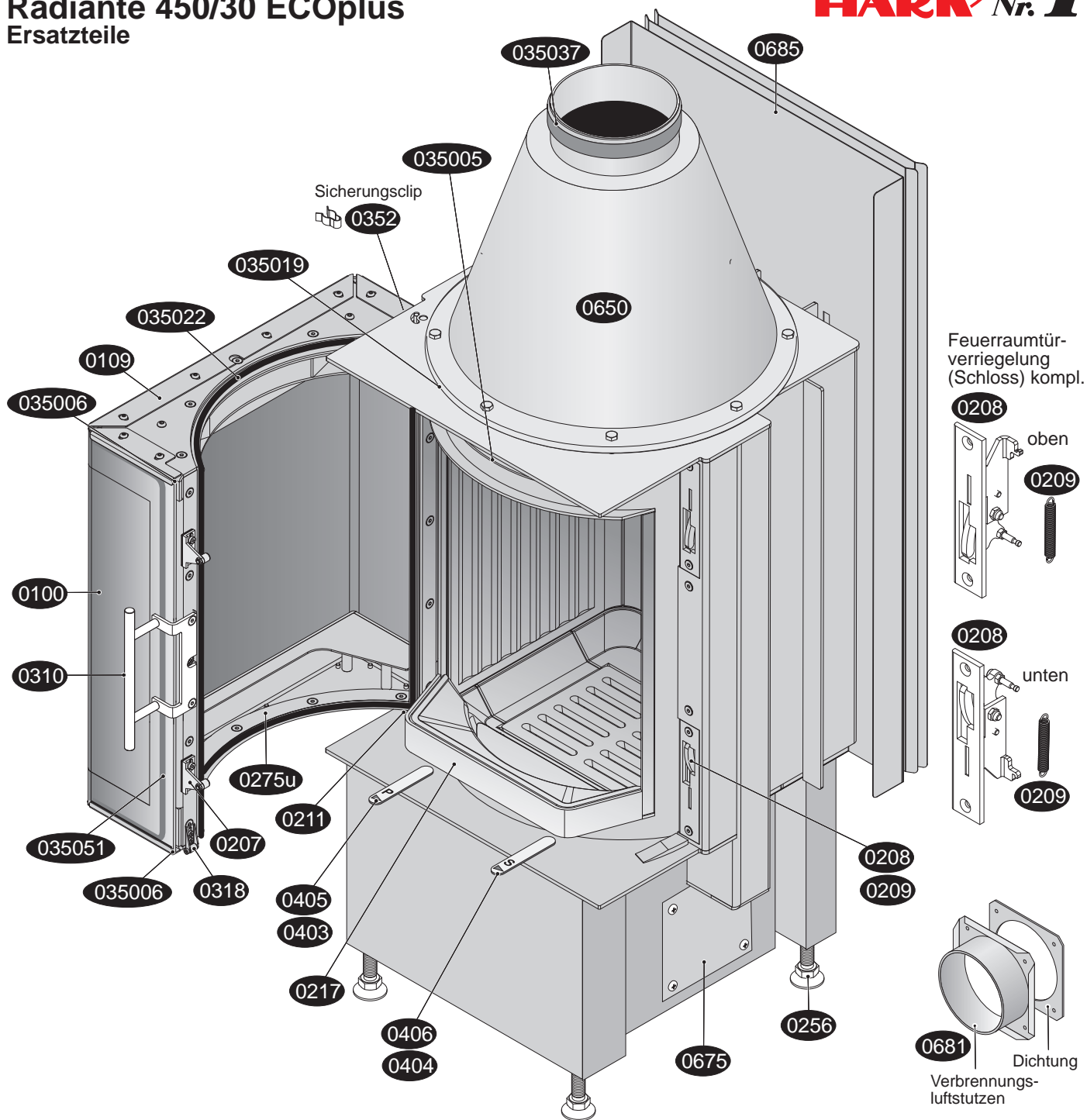


Radiante 450/30 ECOplus

Ersatzteile



- | | | | |
|----------|---|---------|--------------------------------------|
| 0109 | Scheibhalter | 0350 06 | Dichtung Scheibhalter/Sichtfenster |
| 0100 | Sichtfenster | 0350 19 | Dichtung Rauchsammler/Ofenkorpus |
| 0200 | Feuerraumtür komplett | 0350 22 | Dichtung Feuerraumtür/Korpus |
| 0207 | Riegel-Feuerraumtür oben/unten | 0350 37 | Dichtung Abgasstutzen/Rauchrohr |
| 0208 | Feuerraumtürverriegelung (Schloss) komplett oben | 0350 51 | Dichtung Feuerraumtür/Sichtfenster |
| 0208 | Feuerraumtürverriegelung (Schloss) komplett unten | 0352 | Sicherungsclip |
| 0209 | Feder für Feuerraumtürverriegelung (Schloss) | 0403 | PrimärLuftschieber |
| 0211 | Feder der Feuerraumtür | 0404 | SekundärLuftschieber |
| 0217 | Stehrost (Holzfänger) | 0405 | Betätigungseinrichtung PrimärLuft |
| 0256 | Stellfuß | 0406 | Betätigungseinrichtung SekundärLuft |
| 0275 l/r | Dichtungshalter links/rechts | 0650 | Rauchsammler 45° |
| 0275 o | Dichtungshalter oben | 0650 | Rauchsammler gerade |
| 0275 u | Dichtungshalter unten | 0675 | Blindeckel mit Dichtung |
| 0310 | Türgriffe | 0681 | Verbrennungsluftstutzen mit Dichtung |
| 0318 | Stützrolle | 0685 | Abstrahlblech |
| 0350 05 | Dichtung SekundärLuftaustritt/Feuerraumtür | | |

Radiante 450/30 ECOplus

- 0220 Planrost
- 0500 Aschekasten
- 0502 Bedienungswerkzeug „Kalte Hand“
- 0600 a Feuerraumwand seitlich links
- 0600 b Feuerraumwand seitlich rechts
- 0600 c Feuerraumwand hinten unten
- 0600 d Feuerraumwand hinten oben
- 0600 es Filter
- 0600 f Feuerraumboden vorne oben
- 0600 g Feuerraumboden vorne
- 0600 h Feuerraumboden hinten
- 0600 i Feuerraumboden links/rechts
- 0600 m Heizgasumlenkplatte
- 0610 Halteleiste der Filter
- 0612 Haltewinkel der Feuerraumwand links/rechts
- 0620 Tertiärluftkanal
- 2001 Aufbauanleitung-DVD
- 2002 Handschuh



Feuerraumauskleidung, Gussmulde, Planrost

