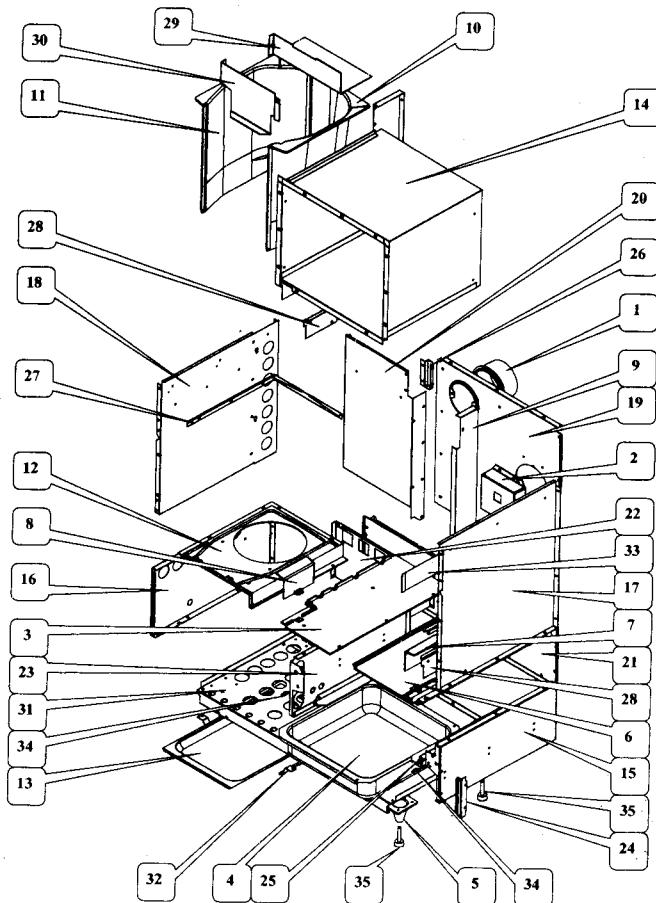


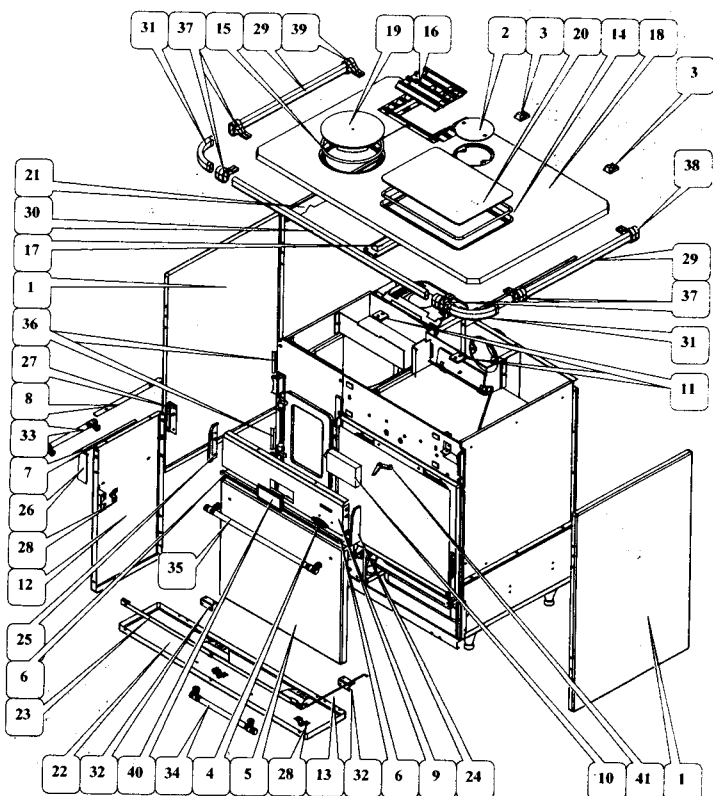
NOMENCLATURE DES PIÈCES DÉTACHÉES

Éclaté du corps + socle (6852 / 6853 / 6855)

| Repère | Désignation | Codification |
|---|----------------------------------|--------------|
| 1 | Buse 125 | 14312372105 |
| 3 | Dessus étuve | 33211576305 |
| 5 | Pieds | 12615673301 |
| 7 | Protège secteur droit | 23251675305 |
| 8 | Protège secteur gauche | 23253675305 |
| 9 | Chicane derrière four | 13150675361 |
| 10 | Parabole droite | 20150685505 |
| 11 | Parabole gauche | 10153685505 |
| 12 | Support foyer | 20367685505 |
| 13 | Bac propreté | 12501685500 |
| 15 | Côté intérieur bas droit | 12311685505 |
| 16 | Côté intérieur bas gauche | 12312685505 |
| 17 | Côté intérieur droit | 12303685590 |
| 18 | Côté intérieur gauche | 12307685505 |
| 20 | Derrière foyer | 10130685505 |
| 21 | Derrière inférieur | 12405685205 |
| 22 | Derrière support foyer | 20327685505 |
| 23 | Entretoise socle | 12263685500 |
| 24 | Fixe côté extérieur | 12371685500 |
| 26 | Joint cadre registre réglage air | 14188685500 |
| 27 | Joint foyer | 10346685505 |
| 28 | Joint protège secteur four | 13252685500 |
| 29 | Plaque protection derrière foyer | 10177685505 |
| 30 | Plaque protection façade | 10178685505 |
| 31 | Socle | 12215685205 |
| 32 | Support bac de propreté | 12506685505 |
| 33 | Chicane dessus four | 13151685205 |
| 34 | Gougeon 6775 | 00001304679 |
| 35 | Verin à vis tête D30 M10 lg50 | 00001304452 |
| Désignation (pour la réf. : 6852) | | |
| 2 | Cache | 16668685205 |
| 6 | Dessus étuve droit | 13212675205 |
| 14 | Coffre four | 13101685290 |
| 19 | Derrière | 12401685290 |
| Désignation pour la réf. : 6853 / 6855 | | |
| 2 | Cache | 16668380102 |
| 4 | Tiroir à brosse | 13440576300 |
| 6 | Dessus étuve droit | 23212675305 |
| 14 | Coffre four | 13101685561 |
| 19 | Derrière | 12401685590 |
| 25 | Glissière de bac | 12223685500 |

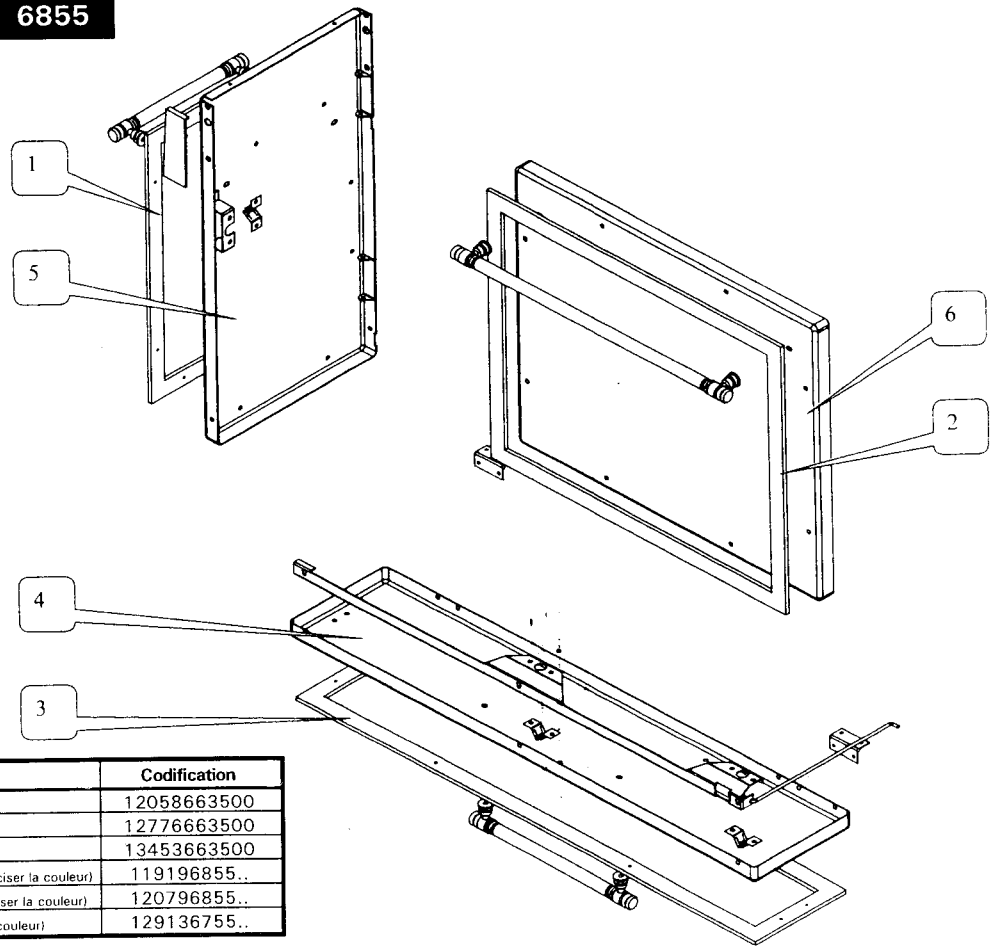


Éclaté de l'habillage + dessus du 6855



| Repère | Désignation | Codification |
|--------|--|--------------|
| 1 | Panneau de côté (préciser la couleur) | 123046006.. |
| 2 | Tampon | 11431645502 |
| 3 | Bride arrière | 19142663500 |
| 4 | Ecusson | 18501663511 |
| 5 | Panneau porte four (préciser la couleur) | 227336755.. |
| 6 | Enjoliveur inférieur fronton | 12033672600 |
| 7 | Enjoliveur inférieur panneau devant gauche | 22128672600 |
| 8 | Enjoliveur supérieur panneau devant gauche | 12139672600 |
| 9 | Fronton droit (préciser la couleur) | 221336735.. |
| 10 | Isolation de thermomètre | 18676673500 |
| 11 | Patte fixation dessus | 11160675300 |
| 12 | Panneau devant gauche (préciser la couleur) | 121176855.. |
| 13 | Butée de côté | 12340685500 |
| 14 | Ficelle céramique dessus | 18823685500 |
| 15 | Ficelle céramique taque droite | 18812685500 |
| 16 | Cache bouchon réservoir (émaillé noir ou poli) | 166686855.. |
| 17 | Couvre joint dessus | 11135685505 |
| 18 | Dessus (émaillé noir ou poli) | 111016855.. |
| 19 | Tampon volant chaleur | 11434685502 |
| 20 | Taque | 11401685502 |
| 21 | Equerre de dessus | 1145685500 |
| 22 | Panneau inférieur façade (préciser la couleur) | 121186855.. |
| 23 | Patte fixation butée panneau inférieur | 12185685500 |
| 24 | Applique droite laiton A3 704 | 00001304106 |
| 25 | Applique gauche laiton A3 705 | 00001304107 |
| 26 | Applique droite laiton coupée G4 911 | 00001304108 |
| 27 | Applique gauche laiton coupée G4 912 | 00001304109 |
| 28 | Attache à clipper C4402 | 00001304680 |
| 29 | Barre laiton ovale 497 | 00001304100 |
| 30 | Barre laiton ovale 863 | 00001304099 |
| 31 | Barre laiton ovale d'angle | 00001304101 |
| 32 | Charnière acier réf. 50 2 3910 | 00001304974 |
| 33 | Poignée laiton entraxe 199 | 00001305351 |
| 34 | Poignée laiton entraxe 244 | 00001305141 |
| 35 | Poignée laiton entraxe 449 | 00001305350 |
| 36 | Rivet acier TR 4X85 Zn noir | 00001304022 |
| 37 | Support barre MNT laiton G4 907 | 00001304104 |
| 38 | Support bout D laiton G4 908 | 00001304103 |
| 39 | Support bout G laiton G4 910 | 00001304102 |
| 40 | Thermomètre A3FG7 | 00001304761 |
| 41 | Came laiton G4 913 | 00001304105 |

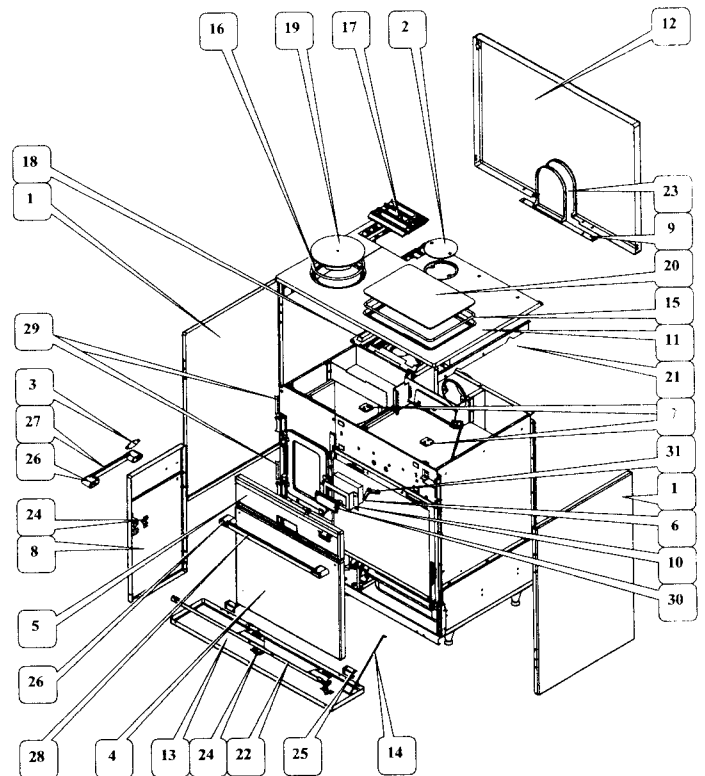
Éclaté de l'habillage laiton du 6855



| Repère | Désignation | Codification |
|--------|--|--------------|
| 1 | Enjoliveur panneau devant gauche | 12058663500 |
| 2 | Enjoliveur porte four | 12776663500 |
| 3 | Enjoliveur de tiroir | 13453663500 |
| 4 | Panneau inférieur façade percé (préciser la couleur) | 119196855.. |
| 5 | Panneau devant gauche percé (préciser la couleur) | 120796855.. |
| 6 | Panneau porte four percé (préciser la couleur) | 129136755.. |

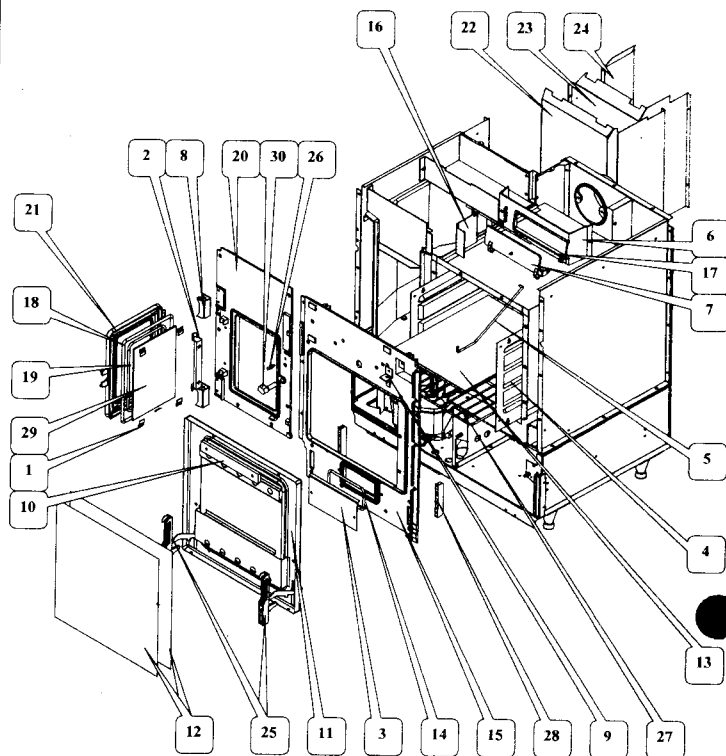
Éclaté de l'habillage + dessus (6852 / 6853)

| Repère | Désignation | Codification |
|--|--|--------------|
| 1 | Panneau de côté (préciser la couleur) | 123046006.. |
| 2 | Tampon | 11431645502 |
| 3 | Ecusson | 18501672605 |
| 6 | Isolation de thermomètre | 18676675300 |
| 7 | Patte de fixation dessus | 11160675300 |
| 8 | Panneau devant gauche (préciser la couleur) | 121176853.. |
| 9 | Raidisseur de dossier | 11282675300 |
| 10 | Support de thermomètre | 12065675305 |
| 14 | Butée de côté | 12340685500 |
| 15 | Ficelle céramique dessus | 18823685500 |
| 16 | Ficelle céramique taque droite | 18812685500 |
| 17 | Cache bouchon réservoir | 16668685502 |
| 18 | Couvre joint dessus | 11135685505 |
| 19 | Tampon volant chaleur | 11434685502 |
| 20 | Taque | 11401685502 |
| 21 | Equerre de dessus | 11145685505 |
| 23 | Raccord de dossier (préciser la couleur) | 112806753.. |
| 24 | Attache à clipper 4402 | 00001304680 |
| 25 | Charnière acier réf. 50 2 3910 | 00001304974 |
| 26 | Embout de poignée A3 877 brun | 00001304760 |
| 27 | Poignée panneau devant gauche | 18149675300 |
| 29 | Rivet acier TR 4X85 Zn noir | 00001304022 |
| 30 | Thermomètre A3FG7 | 00001304761 |
| 31 | Came registre départ direct | 14147675305 |
| Désignation (pour la réf. 6852) | | |
| 4 | Panneau porte four (préciser la couleur) | 227336752.. |
| 5 | Fronton droit (préciser la couleur) | 121136752.. |
| 11 | Dessus | 11101685202 |
| 12 | Dossier (préciser la couleur) | 112156852.. |
| 13 | Panneau inférieur façade (préciser la couleur) | 121186852.. |
| 22 | Patte de fixation butée panneau inférieur | 12185685200 |
| 28 | Poignée panneau porte four | 18150675200 |
| Désignation (pour la réf. 6853) | | |
| 4 | Panneau porte four (préciser la couleur) | 127336723.. |
| 5 | Fronton droit (préciser la couleur) | 121136733.. |
| 11 | Dessus | 31101685302 |
| 12 | Dossier (préciser la couleur) | 112156853.. |
| 13 | Panneau inférieur façade (préciser la couleur) | 121186853.. |
| 22 | Patte de fixation butée panneau inférieur | 12185685500 |
| 28 | Poignée panneau porte four | 18150675300 |

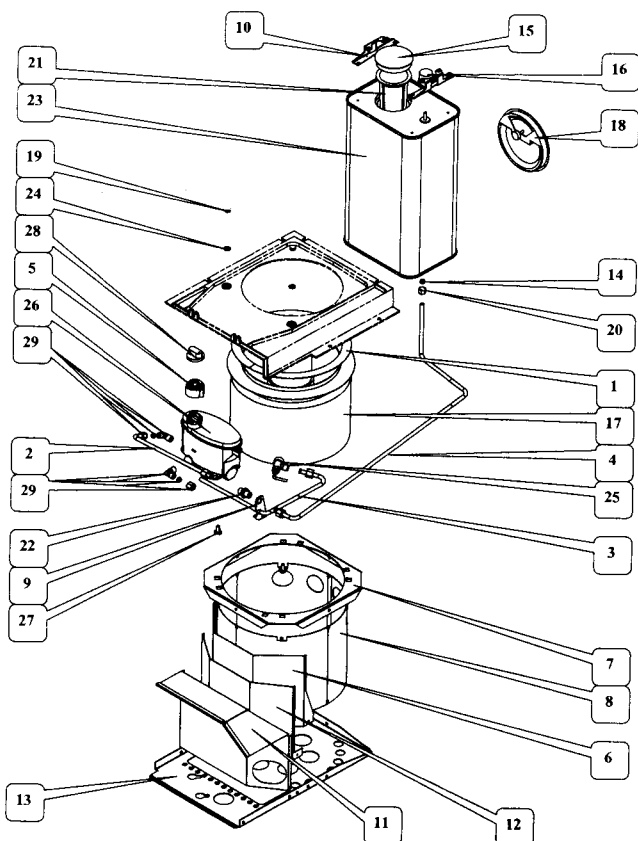


Éclaté façade + protection réservoir (6852 / 6853 / 6855)

| Repère | Désignation | Codification |
|---|---------------------------------------|--------------|
| 1 | Fixe vitre | 12071315200 |
| 2 | Crapaudine porte chargement | 12838572905 |
| 3 | Trappe de nettoyage | 14230574361 |
| 4 | Côté à glissière | 13109675376 |
| 6 | Cadre registre réglage air | 14146672305 |
| 7 | Registre départ direct | 14145672305 |
| 8 | Charnière panneau devant gauche | 12789672305 |
| 9 | Fixe doigt de commande | 14869672305 |
| 10 | Contre poids porte four | 12769663205 |
| 13 | Tôle à pâtisserie | 13135663500 |
| 14 | Ficelle céramique trappe de nettoyage | 18811675300 |
| 17 | Axe registre départ direct | 19118685500 |
| 18 | Ficelle céramique porte foyer | 18855685500 |
| 19 | Ficelle céramique verre réfractaire | 18816685500 |
| 20 | Façade gauche | 12107685590 |
| 21 | Porte foyer | 12861685504 |
| 22 | Protège réservoir | 16528685500 |
| 23 | Protège réservoir avant | 16671685500 |
| 24 | Protège réservoir gauche | 16547685500 |
| 25 | Charnière réf. 6214130 | 00001306051 |
| 26 | Gougeon 6775 | 00001304679 |
| 28 | Porte galet | 00001306052 |
| 29 | Verre ep4 163x239 (1810) | 00001306778 |
| 30 | Vis TM 27 B | 00001301165 |
| Désignation (pour la réf. 6853 / 6855) | | |
| 5 | Tige registre départ direct | 14150672300 |
| 11 | Devant semelle porte four | 22739673390 |
| 12 | Alfor porte four | 18671675300 |
| 15 | Façade droite | 12106685590 |
| 27 | Grille four 331x362 nickel | 00001304734 |
| Désignation (pour la réf. 6852) | | |
| 5 | Tige registre départ direct | 14150672200 |
| 11 | Devant semelle porte four | 32739673261 |
| 12 | Alfor porte four | 18671675200 |
| 15 | Façade droite | 12106685290 |
| 16 | Chicane dessus four | 13151675305 |
| 27 | Grille four 331x362 nickel | 00001304745 |



Éclaté et Nomenclature des pièces fioul (6852 / 6853 / 6855)



| Repère | Désignation | Codification |
|--------|---|--------------|
| 1 | Joint plat support brûleur | 18858685500 |
| 2 | Raccord tube alimentation mazout | 16608685500 |
| 3 | Tube alimentation brûleur | 26510685500 |
| 4 | Tube alimentation réservoir | 26511685500 |
| 5 | Commande vanne mazout | 26692685500 |
| 6 | Défecteur carter brûleur | 26696685500 |
| 7 | Fixe brûleur mazout | 26629384205 |
| 8 | Fût de carter | 26657685500 |
| 9 | Guide tube alimentation mazout | 16607685500 |
| 10 | Patte fixation réservoir | 16519685505 |
| 11 | Protège vanne mazout | 26677685500 |
| 12 | Protège vanne mazout arrière | 26694685500 |
| 13 | Support de vanne | 26628685505 |
| 14 | Bicone Réf. 10899 | 00001305084 |
| 15 | Bouchon remplissage Réf. 4348 | 00001305081 |
| 16 | Bouchon robinet Réf. 1127 | 00001305083 |
| 17 | Brûleur flamme bleue 10 | 00001306672 |
| 18 | Clapet limiteur de tirage D 139 | 00001305100 |
| 19 | Ecrou borgne 6 ZN noir | 00001304467 |
| 20 | Ecrou raccord Réf. 1127 | 00001305082 |
| 21 | Filtre Réf. 4349 | 00001305080 |
| 22 | Raccord droit 1116 | 00001304825 |
| 23 | Réservoir complet Réf. 10093 | 00001305079 |
| 24 | Rondelle fer LL6 14X6.3X1.2 | 00001301704 |
| 25 | Té dégraisseur WEBER | 00001301940 |
| 26 | Vanne fuel 6/20cc /4 (380102) (pour les réf. 6853 / 6855) | 00001306509 |
| 26 | Vanne fuel 5/17.5cc /4 (3840 43) (pour la réf. 6852) | 00001304828 |
| 27 | Vis en cage V082616S.J18 | 00001307392 |
| 28 | Manette 464 fut 16 lg 0 | 00001305018 |
| 29 | Raccord laiton RCN 090813 | 00001305008 |

Imprimerie GRAFIPRIM 02110 BOHAIN - 06/06

GODIN - 02120 GUISE - FRANCE
Tél. : (33) 03 23 05 70 00

Société Anonyme au Capital de 7.814.100 Francs
Fax usine : (33) 03 23 60 41 05 - Fax SAV : (33) 03 23 05 70 25
internet : <http://www.godin.fr>

TVAN° FR 82 835 480 294
RC Vervins B 835 480 294