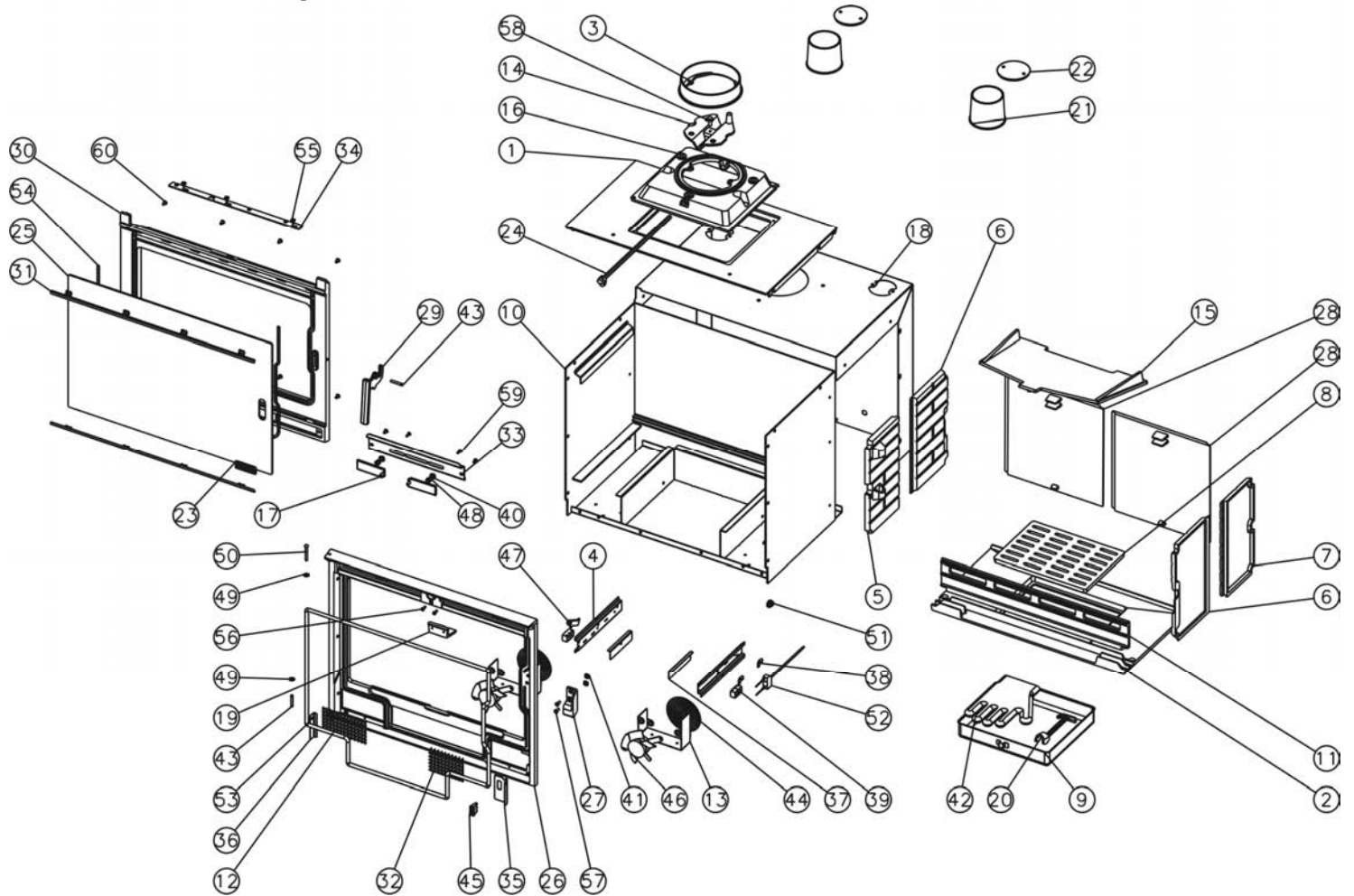


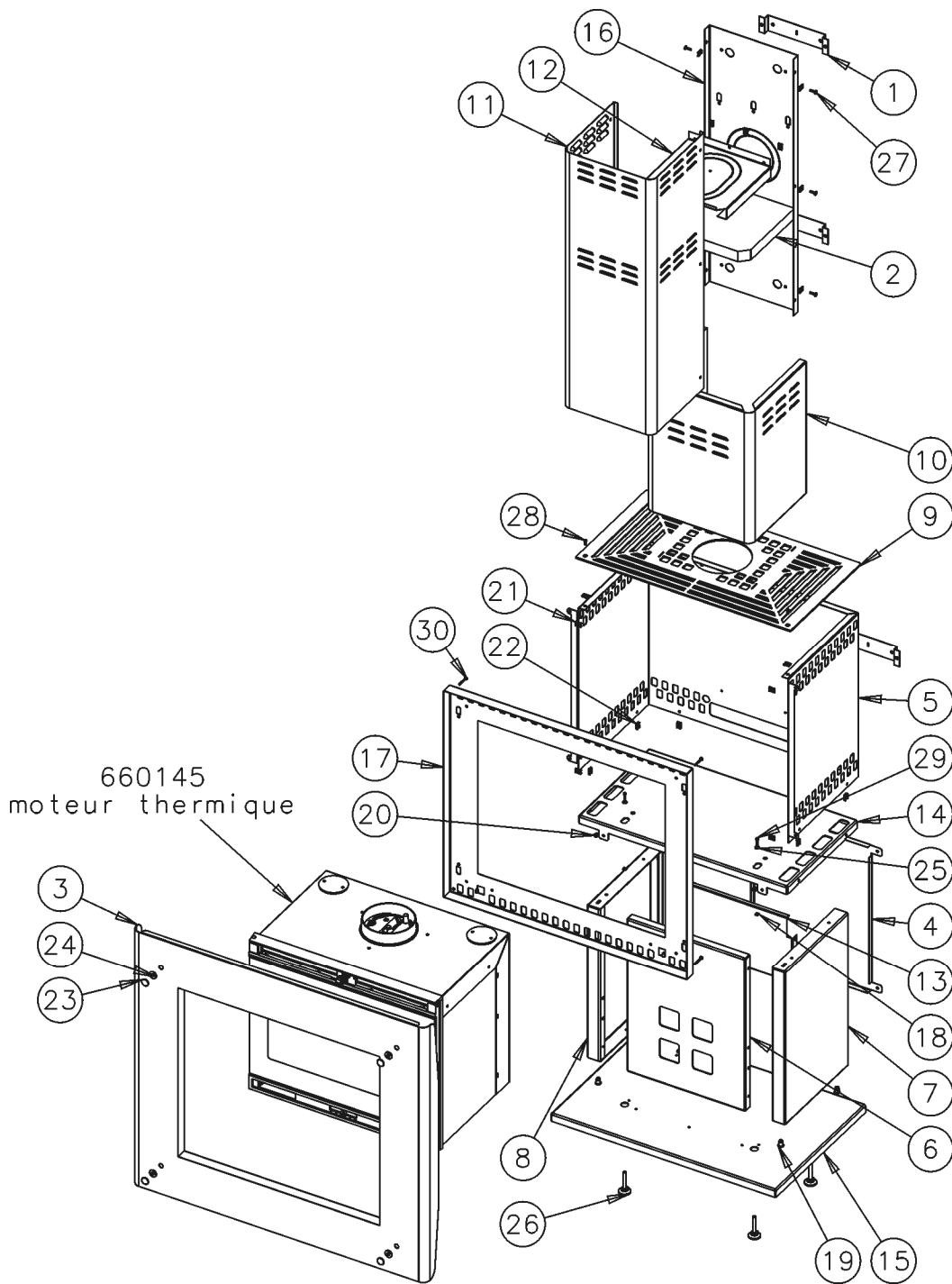
11 NOMENCLATURES ET ECLATES :

- Moteur thermique



N°	Nbre	Désignation	Codification	N°	Nbre	Désignation	Codification
1	1	Dessus	2 1101 3151 01	31	2	Fixe vitre	1 2078 660145 053
2	1	Support foyer	3 0367 3151 00	32	1	Grille circulation air droite	1 0246 660145 053
3	1	Buse 180 mm ext	2 4312 3152 01	33	1	Guide sécurité	1 4175 660145 053
4	2	Support bulbe thermostat D	1 4763 3152 00	34	1	Obturateur air	1 4194 660145 053
5	1	Plaque foyer avant gauche	1 0165 3154 00	35	1	Support commutateur	1 45 07 660145 053
6	2	Plaque protection cote droit	2 0174 3154 00	36	1	Butée grille	1 0233 665103 000
7	1	Plaque protection cote gauche	1 0175 3154 00	37	2	Entretoise support bloc sécurité	1 4797 665103 000
8	1	Grille fond	2 0214 3155 01	38	2	Attache rapid	00001304483
9	1	Cendrier	1 3316 3158 96	39	2	Bloque jonction céramique	00001304782
10	1	corps	2 2507 3158 97	40	2	Cuvette à vis	00001307833
11	1	Chenet	1 0306 3158 01	41	2	Ecrou carré M6	00001300270
12	1	Grille circulation air gauche	1 0245 3158 53	42	1	Gant	00001307770
13	2	Support moteur	2 5376 3158 00	43	2	Goupille cannelée 6x40	00001305127
14	1	Clapet	2 4166 3258 00	44	2	Grille ventil. Type 4000 107	00001308114
15	1	Défecteur	1 0131 3258 00	45	1	Inverseur 3 positions	00001304785
16	1	Taque	1 1413 3258 00	46	2	Moto-hélice	00001304783
17	2	Volet réglage air	3 4137 3258 01	47	1	Résistance arcol hs 50 820 r	00001304788
18	1	Boîte conduit air	2 3906 3258 00	48	2	Ressort 961	00001301991
19	1	Support déflecteur avant	1 0129 3268 01	49	2	Ressort seul RS6	00001307254
20	1	Clé à crochet	1 4101 3720 01	50	1	Rivet acier TR 6x50	00001307987
21	2	Buse ronde 97 extérieur	1 4312 3726 01	51	1	Serre câble Ø6	00001305558
22	2	Trappe de nettoyage	1 4230 3736 00	52	1	Thermostat insert	00001304784
23	1	Ecusson	1 8501 377134 087	53	1	Tresse Ø10.5 lg 2500 mm	00001304691
24	1	Axe clapet	1 5524 660145 098	54	1	Tresse Ø5 autocollant lg 1500 mm	00001304860
25	1	Verre réfractaire 700x470x4epr	1 8690 660145 000	55	1	Vis épaulement M5 réf : 3636B	00001305431
26	1	Façade	2 2101 660145 053	56	2	Vis TF90 M5x16	00001305315
27	1	Loquet fermeture	1 0848 660145 053	57	2	Vis TF90 M6x16	00001305965
28	2	Plaque arrière foyer	1 0160 660145 053	58	1	Vis HM8x20	00001301145
29	1	Poignée	1 8148 660145 087	59	2	Vis TRL M4x16	00001305474
30	1	Porte chargement	1 2831 660145 053	60	1	Vis TRL M5x10	00001305476

• Habillage



N°	Nb	Désignation	Codification
01	3	Support mural	1 0568 4258
02	1	Isolation dessus intérieur	1 8895 680160
03	1	Façade soudé	1 2101 680160
04	1	Cache pied	1 2639 680160
05	1	Caisson foyer	1 2545 680160
06	1	Colonne avant	1 2602 680160
07	1	Colonne droite	1 2608 680160
08	1	Colonne gauche	1 2609 680160
09	1	Dessus	1 1101 680160
10	1	Elément inférieur	1 0543 680160
11	1	Elément supérieur	1 0510 680160
12	1	Obturbateur	1 0523 680160
13	1	Plaque décor	1 2422 680160
14	1	Plaque d'assise	1 2690 680160
15	1	Socle	1 2215 680160

N°	Nb	Désignation	Codification
16	1	Support de hotte	1 0568 680160
17	1	Support panneau	1 1947 680160
18	2	Ecrou carre M5	00001300269
19	4	Ecrou M10 euro sert	00001307166
20	2	Ecrou M5 euro sert	00001306629
21	16	Ecrou rapid nut M5 (1.5mm)	00001304496
22	6	Ecrou rapid nut M5 (3mm)	00001304496
23	4	Fixe vitre finition chromée	00001308057
24	4	Joint silicone 25x10 ep2	00001308095
25	2	Rondelle 14x6.3x1.2	00001301784
26	4	Vérin a vis d30 M10 lg50	00001304452
27	6	Vis poêlier M5x20	00001307563
28	3	Vis TF M5x16	00001305315
29	2	Vis TH M5x20 zn noir	00001304583
30	4	Vis TRL M5x40 pozie zn noir	00001305937