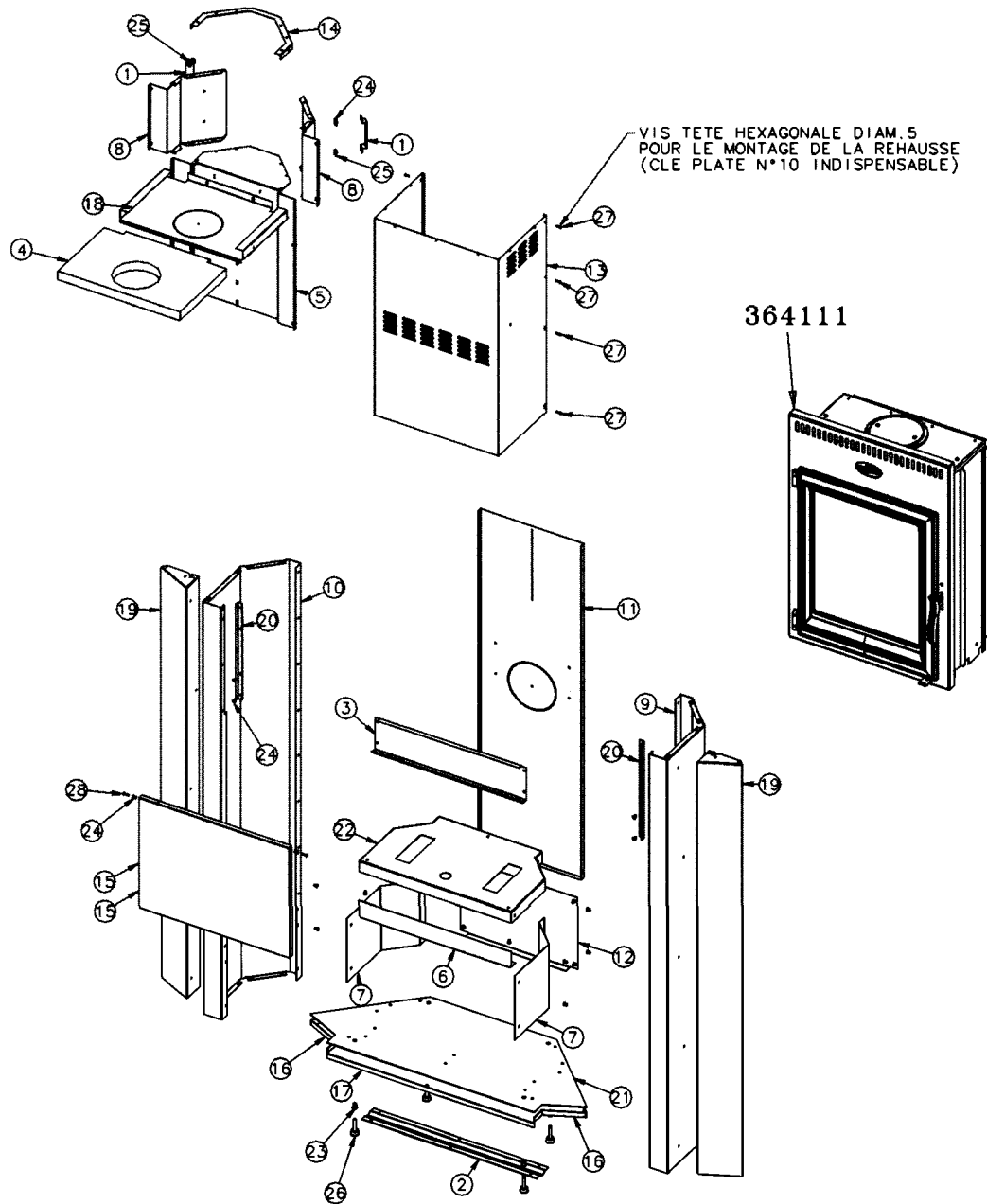


NOMENCLATURE ET ÉCLATÉ



N°	Nbre	Désignation	Codification	N°	Nbre	Désignation	Codification
1	2	Patte fixation derrière	1 2485 680104	15	1	Fronton	1 2112 680123
2	1	Raidisseur fond	1 2271 680106	16	2	Joint de socle	1 2244 680123
3	1	Entretoise avant	1 2528 680113	17	1	Joint de socle avant	1 2245 680123
4	1	Isolation dessus intérieur	1 8895 680123	18	1	Obturateur	1 0523 680123
5	1	Bâti vertical	1 0527 680123	19	2	Panneau devant droit	1 2116 680123
6	1	Bandeau décoratif	1 0548 680123	20	2	Patte de fixation avant	1 9185 680123
7	2	Cache	1 3239 680123	21	1	Socle	1 2215 680123
8	2	Cadre supérieur	1 2505 680123	22	1	Tablette avant	1 0503 680123
9	1	Côté extérieur droit	1 2302 680123	23	4	Ecrou M10 eurosert (9418 2028)	00001307166
10	1	Côté extérieur gauche	1 2306 680123	24	28	Ecrou M5 eurosert (9408 2517)	00001306629
11	1	Derrière	1 2401 680123	25	4	Ecrou rapid nut 0659 M6	00001305442
12	1	Derrière inférieur	1 2405 680123	26	4	Vérin à vis d30 M10 lg50	00001304452
13	1	Elément supérieur coulissant	1 0575 680123	27	8	Vis TH M5x16	00001305960
14	1	Encadrement supérieur	1 1034 680123	28	2	Vis TRL M5x20 pozie ZN noir	00001301156