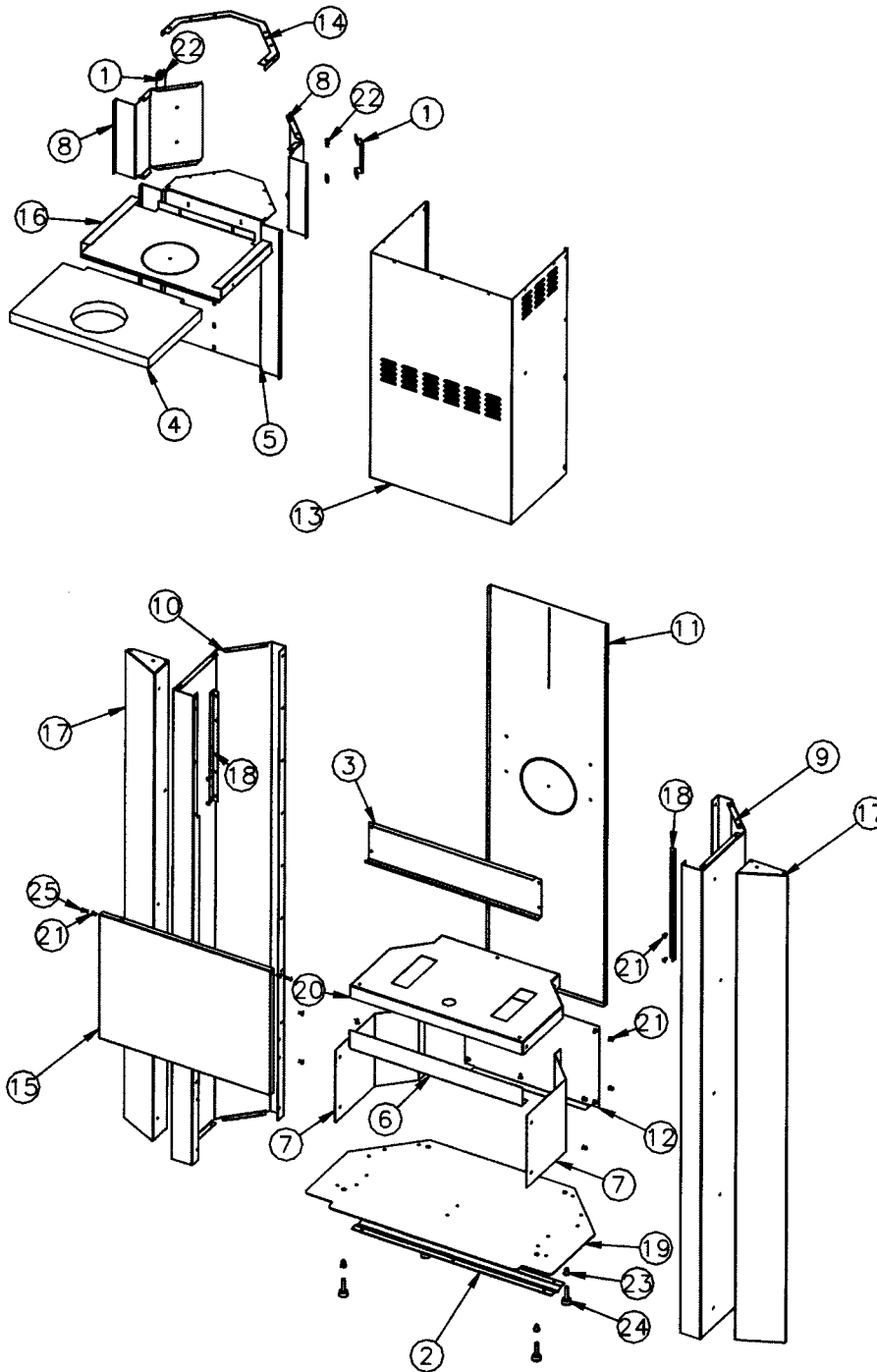


# NOMENCLATURE ET ECLATE



N°	Nbre	Désignation	Codification	N°	Nbre	Désignation	Codification
1	2	Patte fixation derrière	1 2485 680104	14	1	Encadrement supérieur	1 1034 680123
2	1	Raidisseur fond	1 2271 680106	15	1	Fronton	1 2112 680123
3	1	Entretoise avant	1 2528 680113	16	1	Obturbateur	1 0523 680123
4	1	Isolation dessus intérieur	1 8895 680123	17	2	Panneau devant droit	1 2116 680123
5	1	Bâti vertical	1 0527 680123	18	2	Patte fixation avant	1 9185 680123
6	1	Bandeau décoratif	1 0548 680123	19	1	Socle	1 2215 680123
7	2	Cache	1 3239 680123	20	1	Tablette avant	1 0503 680123
8	2	Cadre supérieur	1 2505 680123	21	20	Ecrou M5 eurosert	00001306629
9	1	Côté extérieur droit	1 0402 680123	22	4	Ecrou rapid nut	00001305442
10	1	Côté extérieur gauche	1 0403 680123	23	4	Euro set collerette	M10 9418 2028
11	1	Derrière	1 2401 680123	24	4	Vérin à vis	00001304452
12	1	Derrière inférieur	1 2405 680123	25	2	Vis TRL	00001301156
13	1	Elément supérieur coulissant	1 0575 680123				

Prim Service 02120 Guise - 10/2006

GODIN - 02120 GUISE - FRANCE  
Tél. : (33) 03 23 05 70 00

Société Anonyme au capital de 1.562.820 €  
Fax usine : (33) 03 23 60 41 05 - Fax SAV : (33) 03 23 05 70 25  
internet : <http://www.godin.fr>

TVA N°FR 82 835 480 294  
RC Vervins B 835 480 294

[www.pieces-de-poele.com](http://www.pieces-de-poele.com)