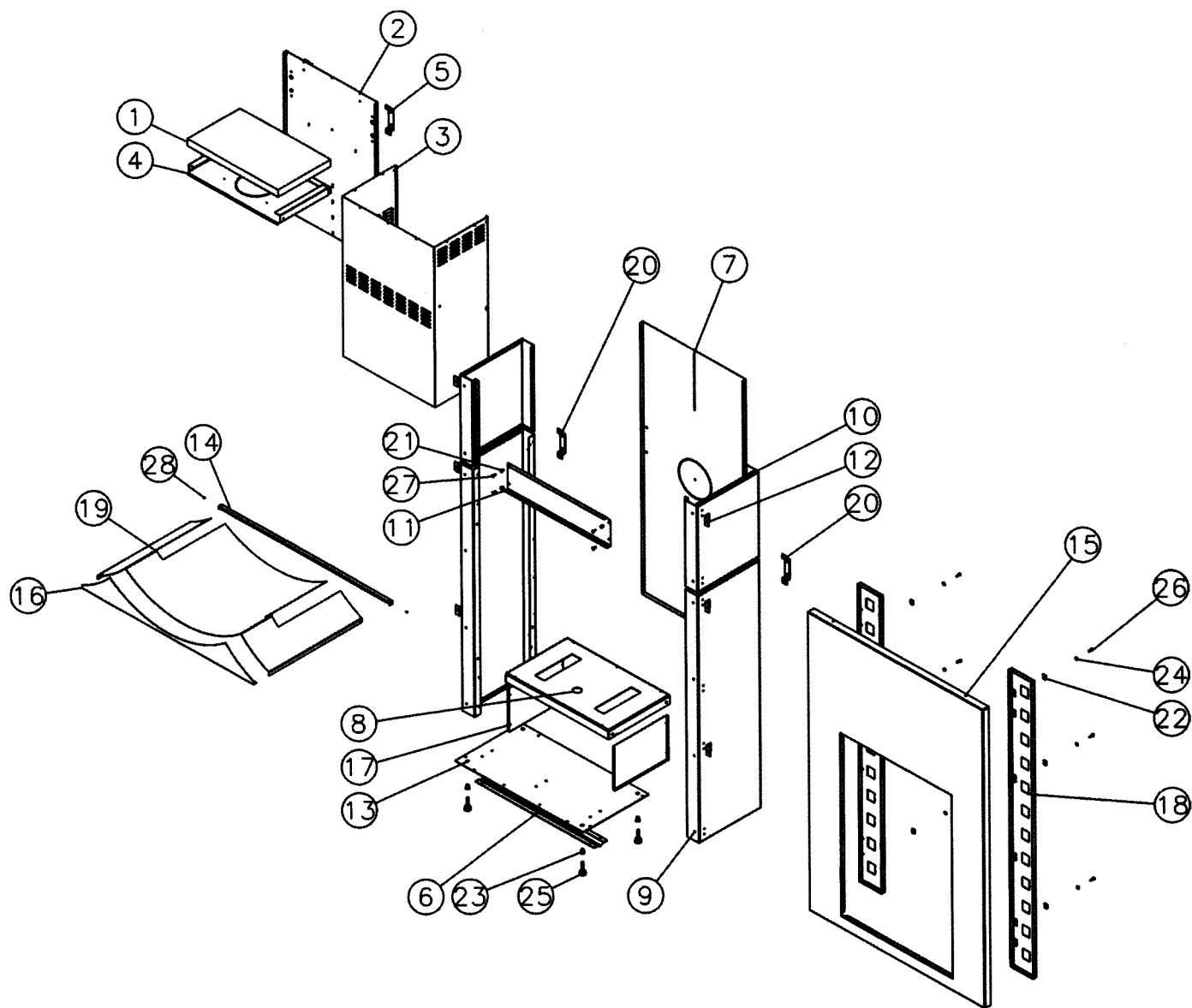


NOMENCLATURE ET ÉCLATÉ



N°	Nbre	Désignation	Codification	N°	Nbre	Désignation	Codification
01	1	Isolation dessus intérieur	1 8895 680104	15	1	Façade	1 2101 680120
02	1	Bâti vertical	1 0527 680104	16	1	Gousset socle	1 2241 680120
03	1	Élément supérieur coulissant	1 0575 680104	17	2	Plinthe	1 2120 680120
04	1	Obturateur	1 0523 680104	18	2	Renfort façade	1 2175 680120
05	2	Patte fixation derrière	1 2485 680104	19	1	Socle	1 2215 680120
06	1	Raidisseur fond	1 2271 680106	20	2	Patte fixation derrière	1 2485 680121
07	1	Derrière	1 2401 680108	21	4	Ecrou M5 eurosert (9408 2517)	00001306629
08	1	Tablette avant	1 0503 680108	22	6	Ecrou rapid nut 0956 M6	00001305442
09	2	Côté extérieur	1 2304 680113	23	4	Euro set collerette	M10 9418 2028
10	2	Côté extérieur haut	1 2316 680113	24	6	Rondelle 14x6,3x1,2	00001301784
11	1	Entretoise avant	1 2528 680113	25	4	Vérin à vis d30 M10 lg50	00001304452
12	6	Fixe colonne	1 2611 680113	26	6	Vis TH M6x20 ZN noir	00001301240
13	1	Socle	1 2215 680120	27	4	Vis TRL M5x16 pozie ZN noir	00001305477
14	1	Entretoise socle	1 2263 680120	28	2	Vis TRL N°7x9,5 pozie noir	00001301231