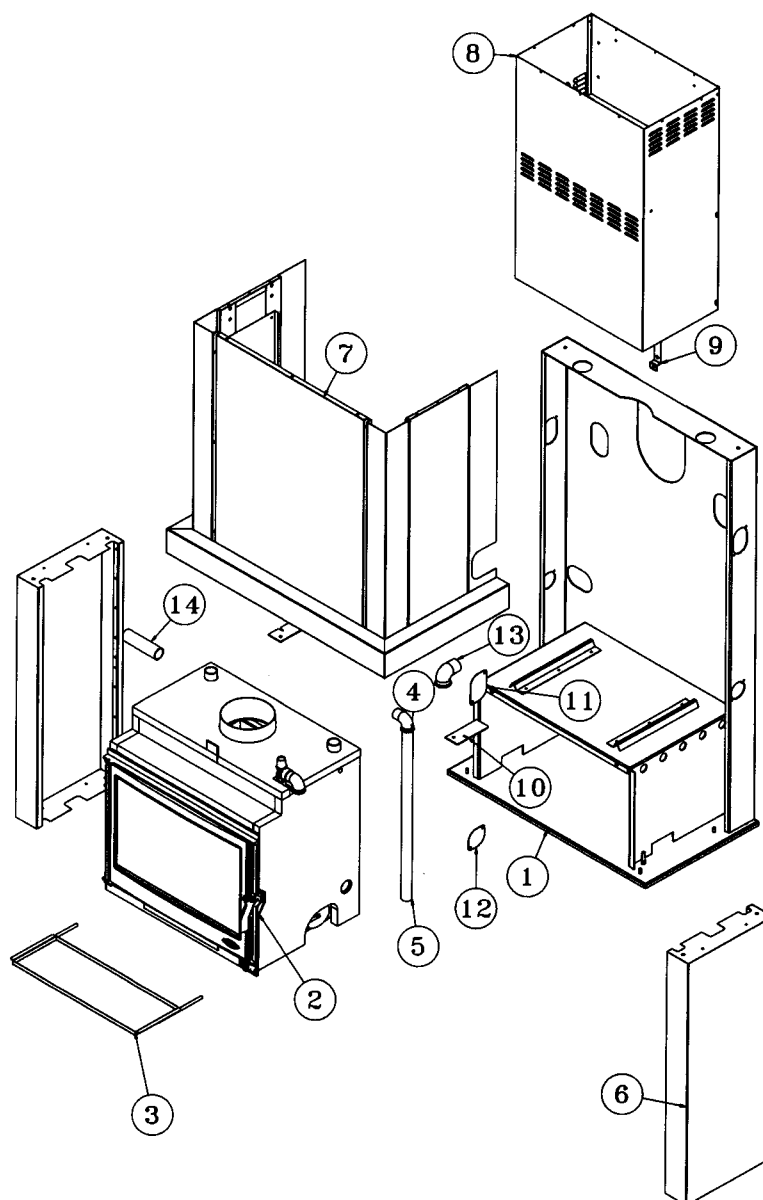
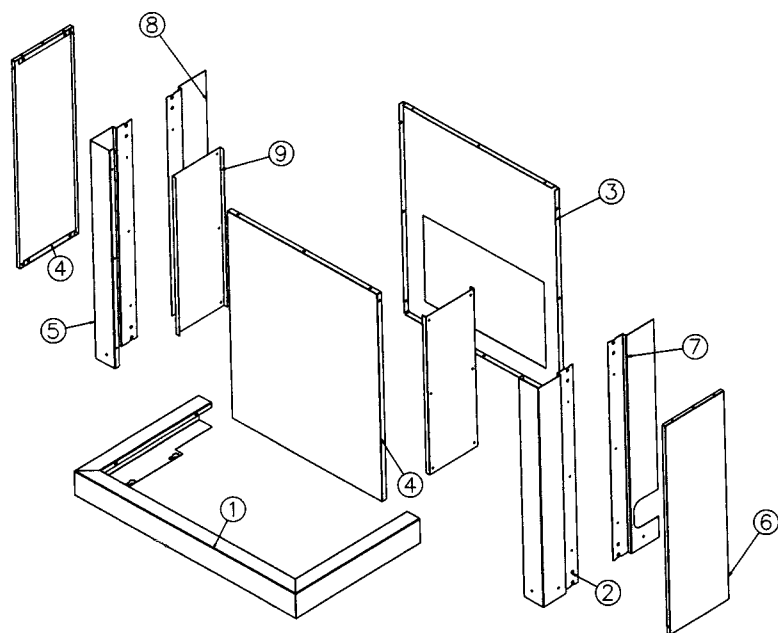


Eclaté général

N°	Nbre	Désignation	Codification
01	1	Support cors de chauffe	-
02	1	Insert 5152	-
03	1	Ramasse cendres	-
04	1	Coude 1'' m/f	-
05	1	Tube évacuation	1 3873 680116
06	2	Panneau de côté court	-
07	1	Hotte chaudière	-
08	1	Réhausse	-
09	1	Patte fixation derrière	1 2485 680117
10	2	Fixe côté extérieur	1 2371 680117
11	2	Bouchon chaudière	1 3535 680116
12	1	Bouchon	1 8641 680116
13	1	Coude 1'' 1/4 m/f	-
14	1	Tuyau 33x42 lg 150	-



Eclaté de la hotte



N°	Nbre	Désignation	Codification
09	2	Entretoise côté	1 2359 680117
08	1	Côté de bâti gauche	1 0520 680117
07	1	Côté de bâti droit	1 0519 680117
06	1	Panneau côté haut	-
05	1	Côté extérieur gauche	1 0589 680117
04	1	Panneau devant	1 2115 680117
03	1	Devant caisson foyer	1 2595 680117
02	1	Côté extérieur droit	1 0588 680117
01	1	Bandeau décoratif	1 0548 680117