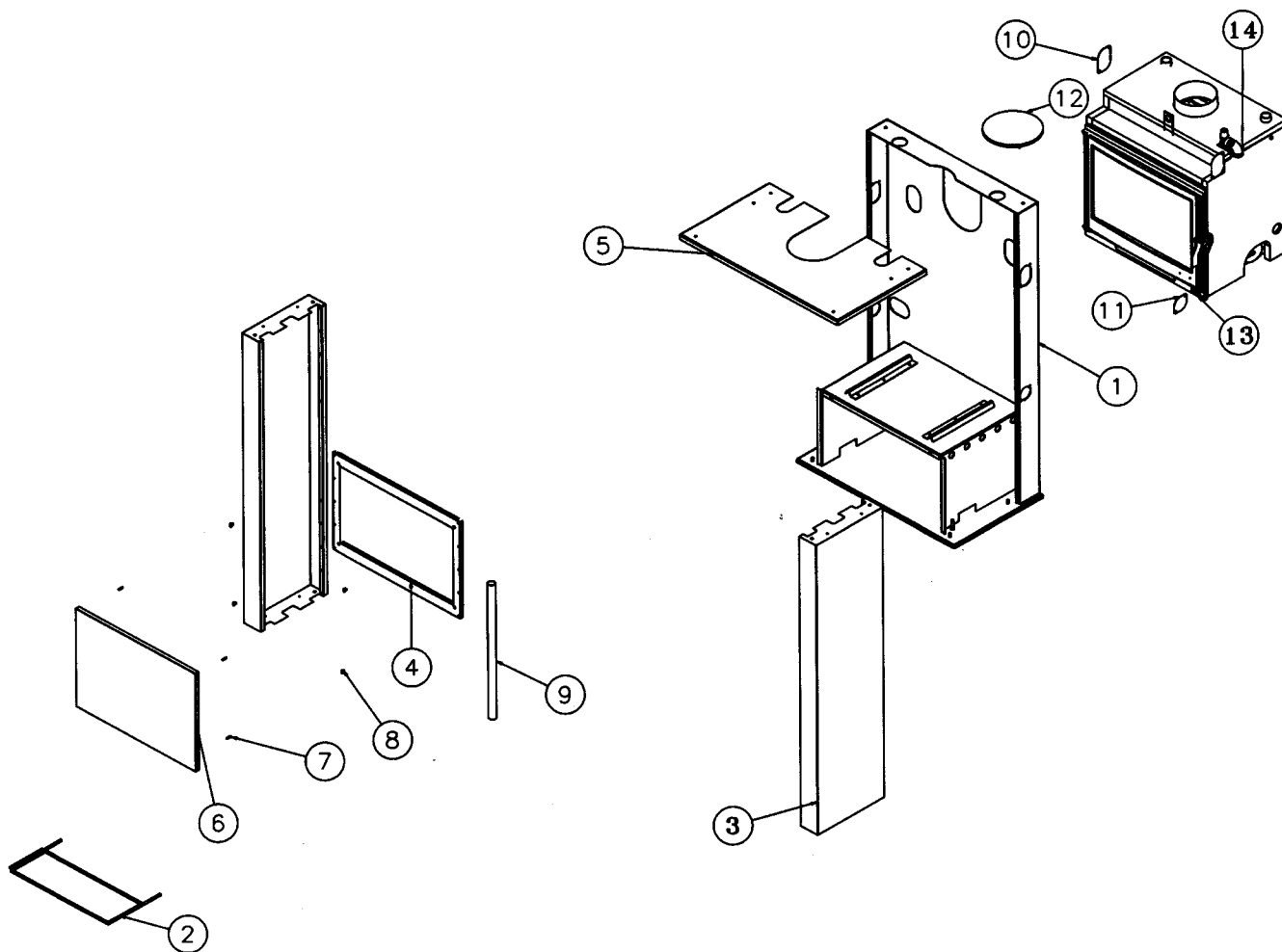


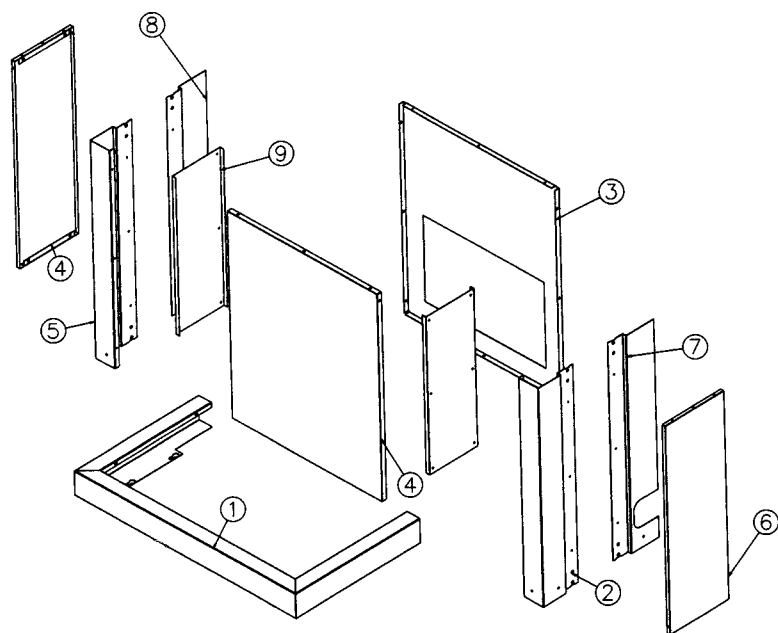
# NOMENCLATURE ET ÉCLATÉ

OSMOSE réf. 680116



N°	Nbre	Désignation	Codification
01	1	Support corps de chauffe	-
02	1	Ramasse cendres	-
03	2	Panneau de côté long	-
04	1	Support panneau	1 1947 680116
05	1	Dessus	1 1101 680116
06	1	Panneau devant	1 2115 680116
07	4	Goujon rapid R 6964	00001305682
08	4	Attache rapid 4434 3	00001306005
09	1	Tube évacuation	1 3873 680116
10	2	Bouchon chaudière	1 3535 680116
11	1	Bouchon	1 8641 680116
12	1	Tampon dessus	1 1431 680116
13	1	Insert 5152	-
14	1	Coude 1'' m/f	-

*Eclaté de la hotte*



N°	Nbre	Désignation	Codification
09	2	Entretoise côté	1 2359 680117
08	1	Côté de bâti gauche	1 0520 680117
07	1	Côté de bâti droit	1 0519 680117
06	1	Panneau côté haut	-
05	1	Côté extérieur gauche	1 0589 680117
04	1	Panneau devant	1 2115 680117
03	1	Devant caisson foyer	1 2595 680117
02	1	Côté extérieur droit	1 0588 680117
01	1	Bandeau décoratif	1 0548 680117