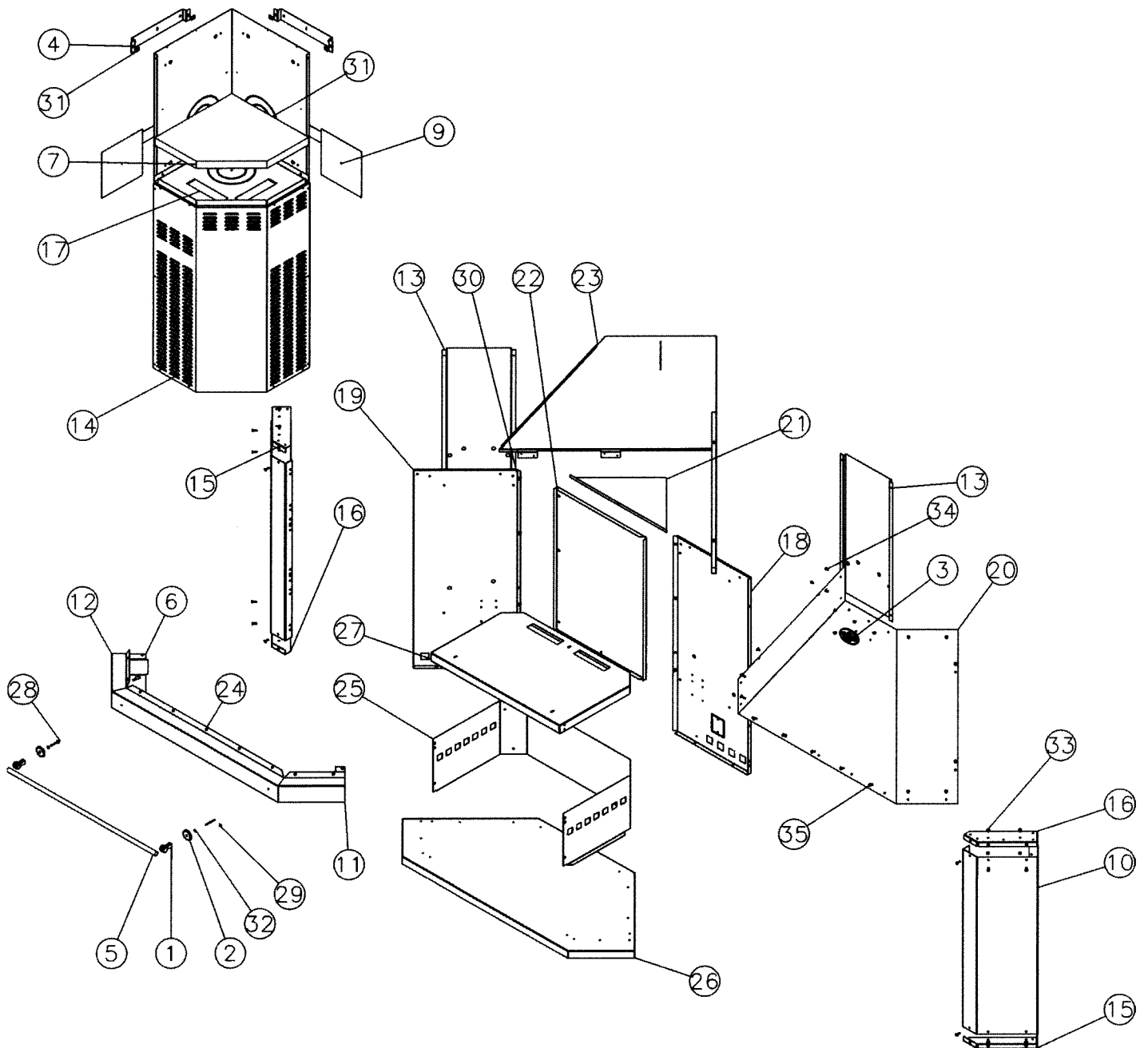


Éclaté réf. 6801115



N°	Nbre	Désignation	Codification	N°	Nbre	Désignation	Codification
01	2	Support de barre devant	1 1370 2011	18	1	Plaque inférieure droite	1 0553 680114
02	2	Embase de poignée	1 8141 2101	19	1	Plaque inférieure gauche	1 0540 680115
03	1	Ecusson	1 8501 3123	20	1	Coffre	1 0131 680115
04	4	Support mural	1 0568 4268	21	1	Défecteur	1 2401 680115
05	1	Barre devant	1 8139 680101	23	1	Derrière	1 2407 680115
06	2	Tirant latéral	1 0531 680101	24	1	Devant bandeau	1 0551 680115
07	1	Isolation dessus intérieur	1 8895 680114	25	1	Plaque socle	1 2420 680115
08	1	Bati vertical	1 0527 680114	26	1	Socle	1 2215 680115
09	2	Bouchon	1 8641 680114	27	1	Tablette avant	1 0503 680115
10	2	Côté	1 2317 680114	28	2	Bout fileté M5x55	00001306889
11	1	Côté droit bandeau	1 0550 680114	29	6	Ecrou carré brut M5	00001300269
12	1	Côté gauche bandeau	1 0549 680114	30	6	Écrou M5 eurosert	00001306629
13	2	Défecteur derrière	1 0127 680114	31	8	Ecrou rapid nut 0955	00001304496
14	1	Élément supérieur	1 0510 680114	32	2	Rondelle JZC 12x5x1	00001300899
15	2	Entretoise côté	1 2359 680114	33	4	Vis épaulement M5	00001305431
16	2	Entretoise supérieure	1 2511 680114	34	13	Vis poelier M5x10	00001306969
17	1	Obturbateur	1 0523 680114	35	21	Vis poelier M5x20	00001307563
18	1	Plaque inférieure droite	1 0552 680114				