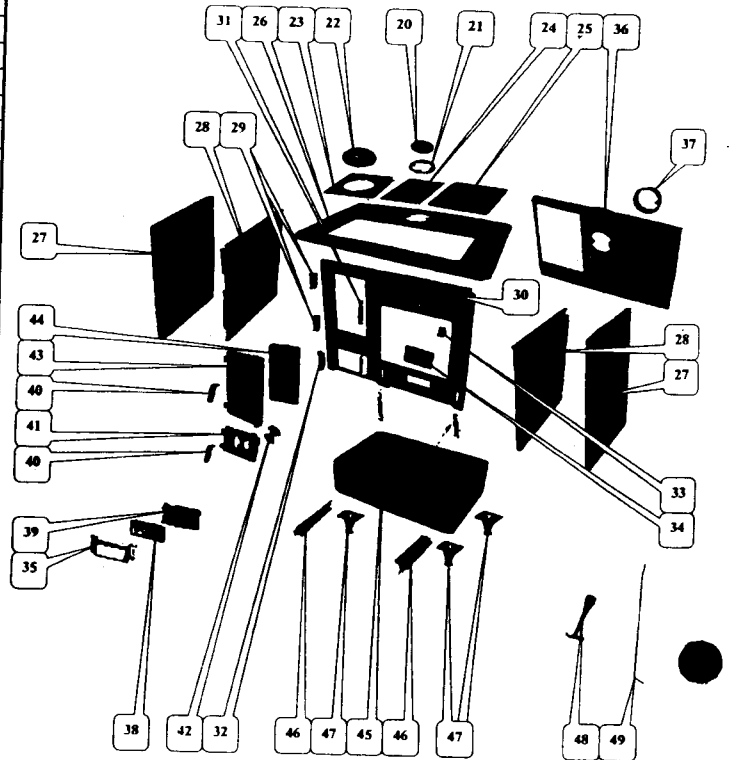


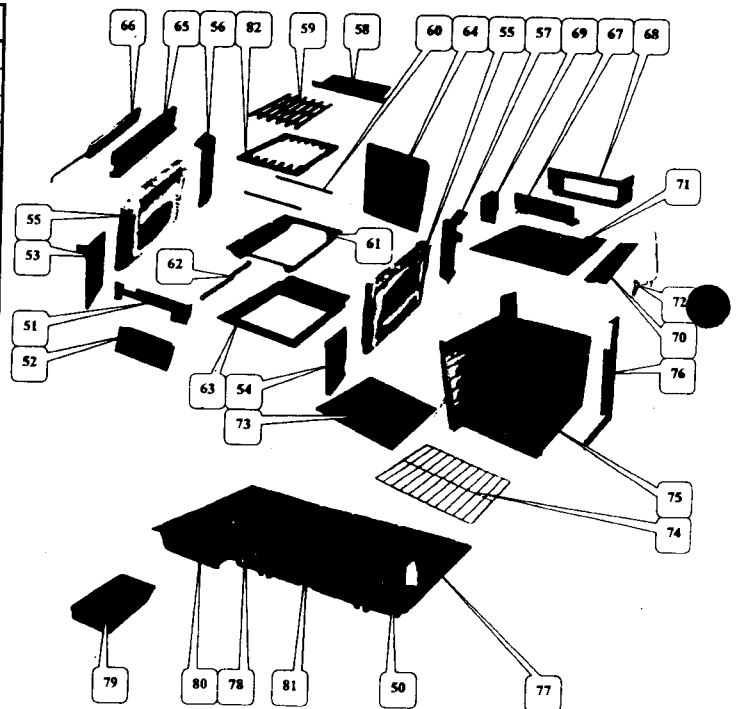
Éclaté du corps Réf. 6755

Repère	Désignation	Codification
20	6755 F adaptateur D 139	14005675553
21	5765 F bride arrière	19142576500
22	6753 F tampon volant chaleur	11434675308
23	6753 F taque gauche	11403675308
24	6753 F taque du milieu	11404675308
25	6752 F taque droite	11402675308
26	6752 T dessus 6752 AF ficelle tressée dessus	31101576508 18813675500
27	6006 T panneau côté extérieur (préciser la couleur)	123046006..
28	6753 T côtés intérieur	12303675361
29	6723 AF charnière devant panneau gauche	12789672353
30	6752 F façade	12101675390
31	8501 T platine de verrouillage	22729850153
32	6753 T crapaudine porte cendrier	12802675361
33	6723 T fixe doigt de commande	14869672300
34	5743 T trappe de nettoyage 6753 AF ficelle trappe de nettoyage	14230574361 18811675300
35	6753 T support thermomètre	12065675300
36	6752 T derrière	12401675261
37	0139 F buse ronde à oreilles	84312013953
38	AA thermomètre	00001304761
39	6753 AF isolation de thermomètre	18676675300
40	6753 F loquet de fermeture	22890675353
41	6753 F porte cendrier 6753 AF ficelle tressée porte cendrier	22801675361 18815675300
42	6720 F volet réglage air	24137672053
43	6753 F porte chargement 6753 AF ficelle tressée porte chargement	22831675361 18814675300
44	6753 F contre porte chargement	22834675361
45	6752 T socle	22215675353
46	AF glissière	00001305454
47	6733 F pieds	12615673301
48	3720 F clé à crochet	14101372001
49	6753 T raclette	14240675396



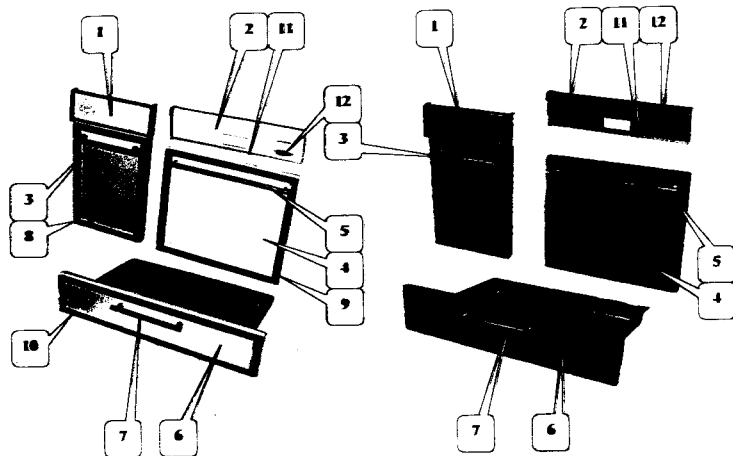
Éclaté du foyer Réf. 6755

Repère	Désignation	Codification
50	6753 F protège secteur droit	13251675301
51	6753 F protège façade	10178675353
52	6753 F plaque foyer avant	10161675301
53	6753 F plaque foyer arrière gauche	10167675353
54	6753 F plaque foyer arrière droit	10168675353
55	6723 AA brique foyer	00001304369
56	6753 F raccord avant gauche	10155675353
57	6753 F raccord avant droit	10152675353
58	6753 F dessus foyer bois	11113675353
59	6733 F grille charbon	10218673353
60	5925 AF axe grille charbon	10302592500
61	6753 F support foyer supérieur	10369675353
62	6753 AF tige de décrochage	10377675300
63	5910 F support foyer	30367591053
64	6753 F derrière foyer	10130675353
65	8501 F cadre prise air secondaire	24110850153
66	8501 AF glissière obturateur d'air	14195850100
67	6723 F registre départ direct	14145672301
68	6723 F cadre registre départ direct	14146672301
69	6723 F chicane dessus four	13151672301
70	6753 F fixation protège dessus four	13113675353
71	6753 T protège dessus four	13174675353
72	6723 AF came réglage départ direct	34147672353
73	6752 T tôle pâtisserie four	13135675200
74	AA grille four	00001304734
75	6752 T coffre four	13101675361
76	6753 T chicane derrière four	13150675361
77	6753 F côté droit intérieur bas	22311675353
78	6753 F protège secteur gauche	13253675301
79	6753 T tiroir cendres	13315675353
80	6753 F dessus d'étuve gauche	13213675353
81	6753 F côté gauche intérieur bas	22312675353
82	6733 F cadre de grille	10232673353



Éclaté des portes Réf. 6755

Repère	Désignation	Codification
1	6755 T panneau devant gauche (préciser la couleur)	220796755..
2	6735 T fronton droit (préciser la couleur)	121136735..
3	AA poignée laiton entraxe 244 mm	00001305141
4	6723 T panneau porte four (préciser la couleur)	129136723..
5	AA poignée laiton entraxe 449 mm	00001305350
6	6635 T tiroir brosses (préciser la couleur)	134775765..
7	AA poignée laiton entraxe 199 mm	00001305351
8	6635 AF enjoliveur panneau devant gauche laiton	12063663522
9	6635 AF enjoliveur panneau porte four laiton	12776663522
10	6635 AF enjoliveur tiroir brosses laiton	13453663522
11	6726 AF enjoliveur inférieur fronton	12033672622
12	6635 F écusson Godin	18501663511



Éclaté du dessus barres laitonées Réf. 6755

Repère	Désignation	Codification
13	5765 F dessus	31101576508
14	AA support barre laiton gauche	00001304102
15	AA support barre laiton droite	00001304103
16	AA barre laiton ovale LG 497 mm	00001304100
17	AA support barre milieu laiton	00001304104
18	AA barre laiton ovale d'angle	00001304101
19	AA barre laiton ovale LG 863 mm	00001304099

